

13058 -
-13071



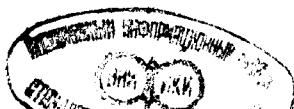
ГОСУДАРСТВЕННЫЕ СТАНДАРТЫ
С О Ю З А С С Р

ИНСТРУМЕНТ ВСПОМОГАТЕЛЬНЫЙ
ДЕРЖАВКИ К ТОКАРНЫМ СТАНКАМ
ГОСТ 13058-67—ГОСТ 13071-67

Издание официальное

Цена 15 коп.

ГОСУДАРСТВЕННЫЙ КОМИТЕТ СССР ПО СТАНДАРТАМ
Москва



**ДЕРЖАВКИ ДЛЯ ДИСКОВЫХ РЕЗЦОВ
К ТОКАРНЫМ СТАНКАМ****Конструкция и размеры**Holders for disc cutters to lathes.
Design and dimensions**ГОСТ
13058—67****Взамен
МН 2514—61
в части корпусов**

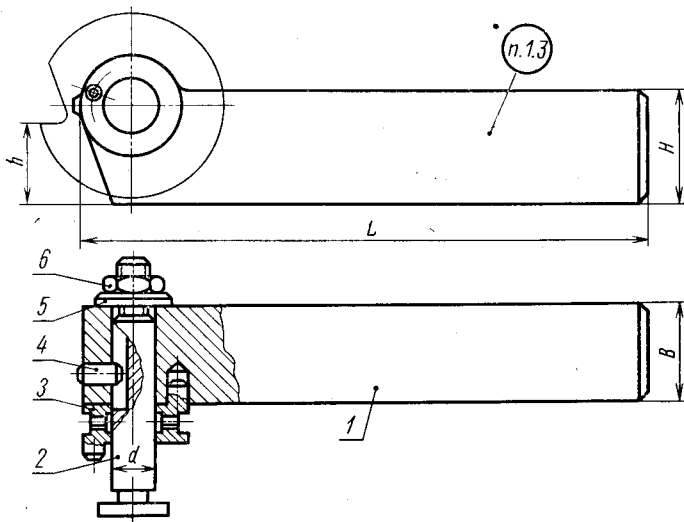
Утвержден Комитетом стандартов, мер и измерительных приборов при Совете Министров СССР 14 июля 1967 г. Срок введения установлен

с 01.07.68

Несоблюдение стандарта преследуется по закону

1. КОНСТРУКЦИЯ И РАЗМЕРЫ ДЕРЖАВОК ДЛЯ ДИСКОВЫХ РЕЗЦОВ

1.1. Конструкция и размеры державок для дисковых резцов к токарным станкам должны соответствовать указанным на черт. 1 и в табл. 1.



Черт. 1



Таблица 1

Обозначение державки	Применяемость	Уста- новоч- ный размер <i>h</i>	<i>H</i>	<i>B</i>	<i>L</i>	<i>d</i>	Масса в кг	Дет. 1. Корпус	Дет. 2. Ось ГОСТ 13060—67
								Количество	
								1	1
								Обозначение	
6610-0001		16	23	20	140	12	0,52	6610-0001/001	6030-0761
6610-0002		20	25				0,62	6610-0002/001	
6610-0003		23	32	25	150	16	1,01	6610-0003/001	6030-0763
6610-0004		25					1,08	6610-0004/001	
6610-0005		30	40	32	180		1,94	6610-0005/001	
6610-0006		40	50		220		2,90	6610-0006/001	

Продолжение табл. 1

Обозначение державки	Дет. 3. Кольцо ГОСТ 13061—67	Дет. 4. Штифт цилин- дрический ГОСТ 3128—70	Дет. 5. Шайба ГОСТ 11371—78	Дет. 6. Гайка ГОСТ 5929—70
	Количество			
	2	1	1	1
	Обозначение			
6610-0001	6034-0111	4т6×10	2.10.05.05	M10.6.055
6610-0002				
6610-0003	6034-0112	4т6×12	2.12.05.05	M12.6.055
6610-0004				
6610-0005				
6610-0006				

Пример условного обозначения державки $H=20$ мм, $B=20$ мм, $d=12$ мм.

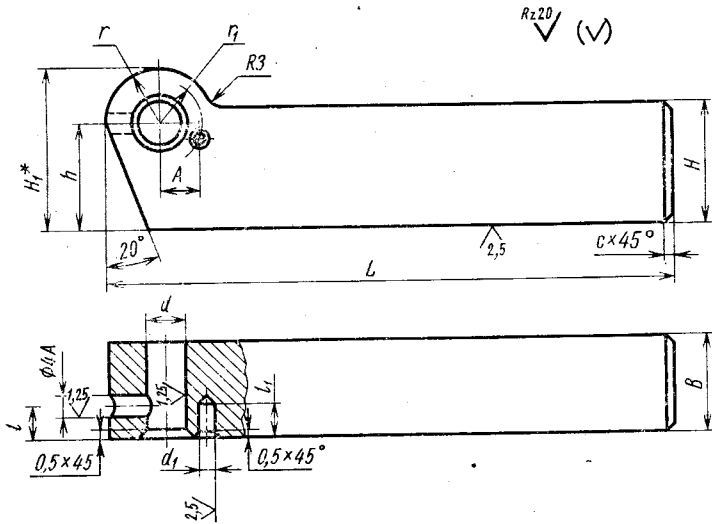
Державка 6610-0001 ГОСТ 13058—67

1.2. Технические требования — по ГОСТ 13072—67.

1.3. Маркировка должна содержать обозначение державки и товарный знак.

2. КОНСТРУКЦИЯ И РАЗМЕРЫ КОРПУСОВ

2.1. Конструкция и размеры корпусов (дет. 1) должны соответствовать указанным на черт. 2 и в табл. 2.



* Размер для справок.

Черт. 2

Таблица 2

Размеры в мм

Обозначение корпуса	H	B	L	H_1	h	d (пред. откл. по Н7)	d_1 (пред. откл. по Н11)
6610-0001/001	20	20	140	33,5	19,5	12	6,1
6610-0002/001	25			37,5	23,5		
6610-0003/001	32	25	150	40,5	26,5	16	8,1
6610-0004/001				47,5	29,5		
6610-0005/001	40	32	180	52,5	34,5	16	8,1
6610-0006/001	50		220	62,5	44,5		

Продолжение табл. 2

Обозначение корпуса	r	r_1 (пред. откл. $\pm 0,05$)	A	l	l_1	c	Масса в кг	
6610-0001/001	14	11	8	5	8	1	0,42	
6610-0002/001			10				0,52	
6610-0003/001							0,91	
6610-0004/001	18	14	13	6	10	2	1,09	
6610-0005/001								1,75
6610-0006/001								2,70

Пример условного обозначения корпуса $H=20$ мм, $B=20$ мм, $d=12$ мм:

Корпус 6610-0001/001 ГОСТ 13058—67

2.2. Материал — сталь марки 45 по ГОСТ 1050—74.

2.3. Твердость — 41,5 ... 46,5 HRC₃.

2.4. Покрытие — Хим. Окс. прм по ГОСТ 9.073—77.