



+

**ГОСУДАРСТВЕННЫЙ СТАНДАРТ
СОЮЗА ССР**

**НОЖНИЦЫ РУЧНЫЕ
ПНЕВМАТИЧЕСКИЕ**

ТЕХНИЧЕСКИЕ УСЛОВИЯ

ГОСТ 14294—75

Издание официальное

15 коп.

**ГОСУДАРСТВЕННЫЙ КОМИТЕТ СССР
ПО УПРАВЛЕНИЮ КАЧЕСТВОМ ПРОДУКЦИИ И СТАНДАРТАМ
Москва**

**НОЖНИЦЫ РУЧНЫЕ
ПНЕВМАТИЧЕСКИЕ****Технические условия**Pneumatic hand
shears and nibblers.
Specifications**ГОСТ****14294—75**

ОКП 48 3332 3100

Срок действия	с 01.01.76
в части требований разд. 6 —	с 01.01.77
	до 01.01.94

Настоящий стандарт распространяется на пневматические ручные ножницы (в дальнейшем — пневмоножницы) с возвратно-поступательным движением рабочего инструмента, предназначенные для резки листового металла.

1. ТИПЫ И ОСНОВНЫЕ ПАРАМЕТРЫ

1.1. Пневмоножницы должны изготавливаться двух типов:

- 1 — ножевые, разрезающие материал при помощи двух однолезвийных ножей;
- 2 — вырубные, разрезающие материал при помощи пуансона и матрицы путем последовательной вырубки.

1.2. Основные параметры пневмоножниц при манометрическом давлении сжатого воздуха 0,62 МПа (6,3 кгс/м²) должны соответствовать указанным в табл. 1.

Издание официальное

© Издательство стандартов, 1975

© Издательство стандартов, 1991

Переиздание с Изменениями

Настоящий стандарт не может быть полностью или частично воспроизведен, тиражирован и распространен без разрешения Госстандарта СССР

Таблица 1

Тип пневмо- ножниц	Максимальная толщина раз- резаемого материала, мм	Производи- тельность, м/мин, не менее	Статическая сила нажатия, Н		Удельный расход воздуха (м ³ ·мин ⁻¹)/м·мин ⁻¹ , не более	Масса, кг, не более
			Номин.	Пред. откл.		
1	1,6	3,2	50	+10	0,25	1,6
	2,5	2,3	70	+15	0,40	2,2
	3,5	1,2	100	+20	0,84	3,3
2	1,0	1,8	25	+5	0,45	1,3
	1,6	1,5	30	+6	0,60	1,6
	2,5	1,3	35	+7	0,77	2,7

Примечания:

1. Максимальная толщина разрезаемого металла и производительность указаны при резании стального листа с временным сопротивлением в пределах от 314 до 394 МПа (от 32 до 40 кгс/мм²).

2. Для ранее разработанных машин при манометрическом давлении сжатого воздуха 0,5 МПа (5,0 кгс/см²) допускается повышение удельного расхода воздуха до 10% и уменьшение производительности до 15%.

(Измененная редакция, Изм. № 2, 3).

2. ТЕХНИЧЕСКИЕ ТРЕБОВАНИЯ

2.1. Пневмоножницы должны изготавливаться в соответствии с требованиями настоящего стандарта и ГОСТ 12633—90, по рабочим чертежам, утвержденным в установленном порядке.

2.2. Пневмомотор пневмоножниц — по технической документации, утвержденной в установленном порядке; редуктор — по НТД.

(Измененная редакция, Изм. № 2).

2.3. Режущая часть рабочих инструментов пневмоножниц должна изготавливаться из инструментальной быстрорежущей стали марки Р6М3 по ГОСТ 19265—73 или другой стали с механическими свойствами не ниже указанной или металлокерамического твердого сплава марок ВК 20 или ВК 25 по ГОСТ 3882—74.

Твердость режущей части рабочих инструментов, изготовленных из инструментальной быстрорежущей стали, должна быть 61 ... 64 НРС_з.

(Измененная редакция, Изм. № 2, 3).

2.4. Установленный срок службы до списания — не менее 2 лет. Средний ресурс до первого текущего ремонта должен быть не менее 180 (170) ч.

Установленная безотказная наработка должна быть не менее 90 (85) ч.

Примечания:

1. Настройка или замена режущих элементов отказом не является.

2. Значения, указанные в скобках, действительны до 01.01.89.

(Измененная редакция, Изм. № 3).

2.5. (Исключен, Изм. № 1).

2.6. Форма, цвет и отделка пневмоножниц должны соответствовать эталонам, утвержденным в установленном порядке.

2.7. (Исключен, Изм. № 1).

2.8. Нормальный режим работы характеризуется достижением номинальной производительности, установленной в п. 1.2.

(Измененная редакция, Изм. № 3).

3. КОМПЛЕКТНОСТЬ

3.1. В комплект пневмоножниц должны входить:

ножи (для пневмоножниц типа 1) — один комплект;

пуансон и матрица (для пневмоножниц типа 2) — один комплект;

специальный инструмент и принадлежности, необходимые для установки, снятия и регулирования рабочего инструмента;

лопатки — один комплект.

(Измененная редакция, Изм. № 1).

3.2. К комплекту пневмоножниц должен прилагаться паспорт по ГОСТ 2.601—68.

4. ТРЕБОВАНИЯ БЕЗОПАСНОСТИ

4.1. Требования безопасности — по ГОСТ 12.2.010—75, ГОСТ 12.1.003—83, ГОСТ 12.2.030—83, ГОСТ 12.1.012—90, ГОСТ 17770—86.

(Измененная редакция, Изм. № 1).

4.2. (Исключен, Изм. № 1).

5. ПРАВИЛА ПРИЕМКИ

5.1. Пневмоножницы должны подвергаться приемо-сдаточным и периодическим испытаниям.

(Измененная редакция, Изм. № 2).

5.2. Приемо-сдаточным испытаниям должны подвергаться каждые пневмоножницы.

При приемо-сдаточных испытаниях пневмоножниц должны быть проверены число двойных ходов (указанных в паспорте на пневмоножницы) и соответствие требованиям п. 2.6.

(Измененная редакция, Изм. № 3).

5.3. Периодические испытания должны проводиться не реже одного раза в год. Испытаниям должны подвергаться не менее трех пневмоножниц каждого типоразмера.

При периодических испытаниях должны быть проверены требования, указанные в п. 1.2, разд. 2, 3 и 4 настоящего стандарта.

Примечание. При периодических испытаниях допускается проверять ресурс не реже одного раза в три года.

(Измененная редакция, Изм. № 2).

6. МЕТОДЫ ИСПЫТАНИЙ

6.1. Внешний вид (п. 2.6) проверяют визуально.

6.1а. Измерение давления сжатого воздуха, расхода воздуха, утечек сжатого воздуха из пусковых пневмоаппаратов и массы — по ГОСТ 22980—78, разд. 2.

(Введен дополнительно, Изм. № 1).

6.2. Удельный расход воздуха определяется по формуле

$$K_{уд.э} = \frac{q}{Q},$$

где q — расход воздуха, который определяется методом прямых измерений при резании металла;

Q — производительность.

Число двойных ходов определяют методом прямых измерений на холостом ходу.

(Измененная редакция, Изм. № 3).

6.3. Производительность пневмоножниц (табл. 1) проверяют при осуществлении производительной операции.

6.3.1. В качестве объекта обработки следует использовать холоднокатанный лист по ГОСТ 16523—89 из стали марки 20 по ГОСТ 1050—88 размером не менее 300×1000 мм наибольшей толщины, предусмотренной для разрезаемого материала.

Испытания следует проводить при прямой резке объекта обработки.

6.3.2. При испытании объект обработки должен быть неподвижно закреплен прижимной планкой на верстаке и плотно прилегать к нему.

Обрабатываемая часть должна консольно выступать за габариты верстака на 60—80 мм.

Ширина полосы листа, отрезаемой пневмоножницами типа 1, должна быть 20 ± 2 мм.

Ширина полосы листа, отрезаемой пневмоножницами типа 2, не регламентируется.

Примечание. Примерная схема расположения и закрепления объекта обработки на верстаке приведена в справочном приложении.

6.3.3. Испытываемые пневмоножницы оператор должен удерживать за рабочие рукоятки на уровне пояса.

6.3.4. Контроль статической силы нажатия следует проводить при помощи динамометрической тележки, служащей опорой для ног оператора. Допускается использовать локальные динамометры.

Требование к силоизмерительным устройствам — по ГОСТ 16519—78.

(Измененная редакция, Изм. № 1).

6.4. Уровни вибрации пневмоножниц измеряют по ГОСТ 16519—78 в условиях, аналогичных указанным в п. 6.3.

Контроль вибрационных параметров — по ГОСТ 17770—86. Вибрационные параметры измеряют по ГОСТ 16519—79 при приложении статической силы нажатия, определяемой по достижению нормального режима работы.

(Измененная редакция, Изм. № 3).

6.5. Контроль шумовых характеристик пневмоножниц — по ГОСТ 12.2.030—83, определение шумовых характеристик — по ГОСТ 12.1.026—80.

Примечание. Под нормальной нагрузкой понимают нагрузку, при которой число двойных ходов находится в пределах $0,6 \pm 10\%$ числа двойных ходов при холостом ходе пневмоножниц, параметры которых отвечают требованиям табл. 1 настоящего стандарта.

Схема расположения испытываемых пневмоножниц при определении шумовых характеристик приведена в рекомендуемом приложении 2.

(Измененная редакция, Изм. № 1, 2).

6.5.1, 6.5.2. (Исключены, Изм. № 2).

6.6. Испытание на надежность проводят в эксплуатационных условиях. Допускается проводить испытание на надежность на стенде, имитирующем условия, близкие к эксплуатационным.

(Измененная редакция, Изм. № 3).

7. МАРКИРОВКА, УПАКОВКА, ТРАНСПОРТИРОВАНИЕ И ХРАНЕНИЕ

7.1. Маркировка, упаковка, транспортирование и хранение пневмоножниц — по ГОСТ 12633—90. В качестве основного параметра должна быть указана максимальная толщина разрезаемого металла в миллиметрах.

(Измененная редакция, Изм. № 1, 2).

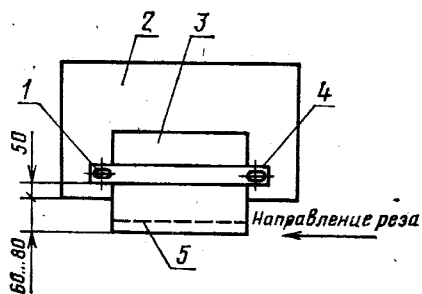
8. ГАРАНТИИ ИЗГОТОВИТЕЛЯ

8.1. Предприятие-изготовитель должно гарантировать соответствие пневмоножниц требованиям настоящего стандарта при соблюдении условий транспортирования, хранения, эксплуатации, установленных ГОСТ 12633—90 настоящим стандартом и паспортом.

8.2. Гарантийный срок эксплуатации пневмоножниц — 6 мес со дня ввода их в эксплуатацию.

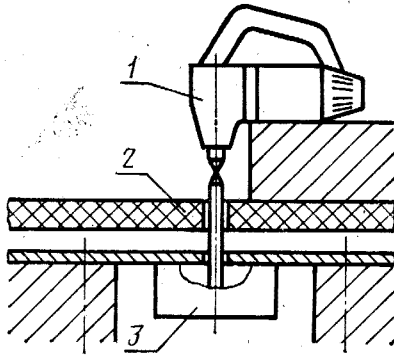
(Измененная редакция, Изм. № 1).

Примерная схема расположения и закрепления объекта обработки на верстаке (вид в плане)



1—зажимное устройство; 2—верстак; 3—
объект обработки; 4—прижимная планка
сечением 60×8 мм; 5—линия реза.

СХЕМА
расположения испытываемых пневмоножниц при определении шумовых характеристик



1—пневмоножницы; 2—звукоизолирующий пол; 3—нагружающее устройство

(Введено дополнительно, Изм. № 1).

ИНФОРМАЦИОННЫЕ ДАННЫЕ

1. РАЗРАБОТАН И ВНЕСЕН Министерством строительного дорожного и коммунального машиностроения

РАЗРАБОТЧИКИ

Гольдштейн Б. Г., Величенко Б. Н. (руководитель темы), Имаров Г. Г., Воронина З. Ф.

2. УТВЕРЖДЕН И ВВЕДЕН В ДЕЙСТВИЕ Постановлением Государственного комитета СССР по стандартам от 24.04.75 № 1040

3. Срок проверки 1992 г.

4. ВЗАМЕН ГОСТ 14294—69

5. ССЫЛОЧНЫЕ НОРМАТИВНО-ТЕХНИЧЕСКИЕ ДОКУМЕНТЫ

Обозначение НТД, на который дана ссылка	Номер пункта
ГОСТ 2.601—68	3.2
ГОСТ 12.1.003—83	4.1
ГОСТ 12.1.012—90	4.1
ГОСТ 12.1.026—80	6.5
ГОСТ 12.2.010—75	4.1
ГОСТ 12.2.030—83	4.1; 6,5
ГОСТ 1050—88	6.3.1
ГОСТ 3882—74	2.3
ГОСТ 12633—90	2.1; 7.1; 8.1
ГОСТ 16519—78	6.3.4; 6.4
ГОСТ 16523—89	6.3.1
ГОСТ 17770—86	4.1
ГОСТ 19265—73	2.3
ГОСТ 22980—78	6.1a

6. Срок действия продлен до 01.01.94 Постановлением Госстандарта СССР от 28.04.88 № 1203

7. Переиздание (март 1991 г.) с Изменениями № 1, 2, 3, утвержденными в январе 1981 г., декабре 1983 г., апреле 1988 г. (ИУС 3—81, 4—84, 7—88).

Редактор *И. В. Виноградская*
Технический редактор *М. М. Герасименко*
Корректор *Г. И. Чуйко*

Сдано в наб. 03.01.91 Подп. в печ. 21.05.91 0,75 усл. п. л. 0,75 усл. кр.-отт. 0,40 уч.-изд. л.
Тир. 4000 Цена 15 к.

Ордена «Знак Почета» Издательство стандартов, 123557, Москва, ГСП,
Новопресненский пер., д. 3.
Вильнюсская типография Издательства стандартов, ул. Даряус и Гирено, 39. Зак. 35.

Величина	Единица		
	Наименование	Обозначение	
		международное	русское

ОСНОВНЫЕ ЕДИНИЦЫ СИ

Длина	метр	m	м
Масса	килограмм	kg	кг
Время	секунда	s	с
Сила электрического тока	ампер	A	А
Термодинамическая температура	кельвин	K	К
Количество вещества	моль	mol	моль
Сила света	кандела	cd	кд

ДОПОЛНИТЕЛЬНЫЕ ЕДИНИЦЫ СИ

Плоский угол	радиан	rad	рад
Телесный угол	стерадиан	sr	ср

ПРОИЗВОДНЫЕ ЕДИНИЦЫ СИ, ИМЕЮЩИЕ СПЕЦИАЛЬНЫЕ НАИМЕНОВАНИЯ

Величина	Единица			Выражение через основные и дополнительные единицы СИ
	Наименование	Обозначение		
		международное	русское	
Частота	герц	Hz	Гц	s^{-1}
Сила	ньютон	N	Н	$m \cdot kg \cdot s^{-2}$
Давление	паскаль	Pa	Па	$m^{-1} \cdot kg \cdot s^{-2}$
Энергия	джоуль	J	Дж	$m^2 \cdot kg \cdot s^{-2}$
Мощность	ватт	W	Вт	$m^2 \cdot kg \cdot s^{-3}$
Количество электричества	кулон	C	Кл	$s \cdot A$
Электрическое напряжение	вольт	V	В	$m^2 \cdot kg \cdot s^{-3} \cdot A^{-1}$
Электрическая емкость	фарад	F	Ф	$m^{-2} \cdot kg^{-1} \cdot s^4 \cdot A^2$
Электрическое сопротивление	ом	Ω	Ом	$m^2 \cdot kg \cdot s^{-3} \cdot A^{-2}$
Электрическая проводимость	сименс	S	См	$m^{-2} \cdot kg^{-1} \cdot s^3 \cdot A^2$
Поток магнитной индукции	вебер	Wb	Вб	$m^2 \cdot kg \cdot s^{-2} \cdot A^{-1}$
Магнитная индукция	тесла	T	Тл	$kg \cdot s^{-2} \cdot A^{-1}$
Индуктивность	генри	H	Гн	$m^2 \cdot kg \cdot s^{-2} \cdot A^{-2}$
Световой поток	люмен	lm	лм	кд · ср
Освещенность	люкс	lx	лк	$m^{-2} \cdot кд \cdot ср$
Активность радионуклида	беккерель	Bq	Бк	s^{-1}
Поглощенная доза ионизирующего излучения	грей	Gy	Гр	$m^2 \cdot s^{-2}$
Эквивалентная доза излучения	зиверт	Sv	Зв	$m^2 \cdot s^{-2}$