

**ПАЛЬЦЫ УСТАНОВОЧНЫЕ  
С ГОЛОВКОЙ К ПЛИТАМ**

**КОНСТРУКЦИЯ**

Издание официальное

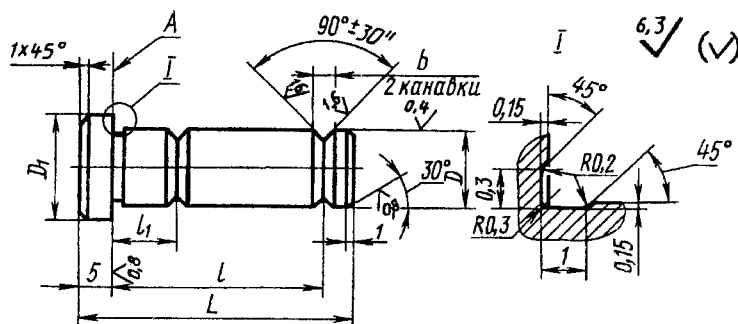
ПАЛЫЦЫ УСТАНОВОЧНЫЕ  
С ГОЛОВКОЙ К ПЛИТАМ

Конструкция

ГОСТ  
16894—71Fixing bolts with head for plates.  
Design

Дата введения 01.07.72

1. Конструкция и размеры пальцев должны соответствовать указанным на чертеже и в таблице.



Размеры, мм

Обозначения пальцев	Применяемость	D (поле допуска g6)	L	D <sub>1</sub>	b	l	l <sub>1</sub>	Масса, кг ≈
7030-2541		10	38	14	4	25	9	0,030
7030-2542		12	48	16	5	35	12	0,050
7030-2543		16	55	20	6	38		0,090
7030-2544		20		25			0,155	

Пример условного обозначения пальца размером D = 10 мм:

Палец 7030-2541 ГОСТ 16894—71

2. Материал — сталь марки У7А по ГОСТ 1435. Допускается замена на сталь других марок с механическими свойствами не ниже, чем у стали марки У7А.

3. Твердость — 51,5, . . . 56,0 HRC<sub>3</sub>.

4. Покрытие — Хим. Окс. прм. (обозначение покрытия — по ГОСТ 9.306). По соглашению сторон допускается применение других видов защитных покрытий.

5. Неуказанные предельные отклонения размеров: H14, h14, ±  $\frac{t}{2}$ .

6. Допуск перпендикулярности опорной поверхности A относительно оси поверхности D — 0,01 мм на длине 100 мм.

7. Маркировать обозначения пальца и настоящего стандарта. Допускается маркировку пальцев одного типоразмера наносить на тару или упаковку.

3—7. (Измененная редакция, Изм. № 2).

8. (Исключен, Изм. № 2).

## ИНФОРМАЦИОННЫЕ ДАННЫЕ

1. РАЗРАБОТАН И ВНЕСЕН Министерством станкостроительной и инструментальной промышленности СССР

### РАЗРАБОТЧИКИ

А.З. Старосельский (руководитель темы), В.А. Петрова, В.Д. Поляков, Л.Б. Смирнов, Т.А. Шестакова

2. УТВЕРЖДЕН И ВВЕДЕН В ДЕЙСТВИЕ Постановлением Государственного комитета стандартов Совета Министров СССР от 13.04.71 № 729

3. ВЗАМЕН МН 3247—62

4. ССЫЛОЧНЫЕ НОРМАТИВНО-ТЕХНИЧЕСКИЕ ДОКУМЕНТЫ

Обозначение НТД, на который дана ссылка	Номер пункта
ГОСТ 9.306—85	4
ГОСТ 1435—90	2

5. Ограничение срока действия снято Постановлением Госстандарта СССР от 21.02.89 № 280

6. ПЕРЕИЗДАНИЕ (август 1999 г.) с Изменениями № 1, 2, утвержденными в июне 1980 г., феврале 1989 г. (ИУС 8—80, 5—89)

Редактор *М.И. Максимова*  
Технический редактор *О.Н. Власова*  
Корректор *М.И. Першина*  
Компьютерная верстка *В.И. Грищенко*

Изд. лиц. № 021007 от 10.08.95. Сдано в набор 14.09.99. Подписано в печать 07.10.99. Усл. печ. л. 0,47.  
Уч.-изд. л. 0,30. Тираж 138 экз. С3781. Зак. 843.

ИПК Издательство стандартов, 107076, Москва, Колодезный пер., 14.  
Набрано в Издательстве на ПЭВМ  
Филиал ИПК Издательство стандартов — тип. "Московский печатник", Москва, Лялин пер., 6.  
Плр № 080102