

18828-#3



ГОСУДАРСТВЕННЫЙ СТАНДАРТ
СОЮЗА ССР

КЛЮЧИ КОЛЬЦЕВЫЕ ОДНОСТОРОННИЕ С ЧЕТЫРЕХГРАННЫМ ЗЕВОМ

КОНСТРУКЦИЯ И РАЗМЕРЫ

ГОСТ 18828—73

Издание официальное

ГОСУДАРСТВЕННЫЙ КОМИТЕТ СССР ПО СТАНДАРТАМ
Москва

3 коп.

**КЛЮЧИ КОЛЬЦЕВЫЕ ОДНОСТОРОННИЕ
С ЧЕТЫРЕХГРАННЫМ ЗЕВОМ****Конструкция и размеры**Ring single-ended square spanners.
Design and dimensions**ГОСТ****18828—73*****Изм. 1
ОСТ 4150**

Постановлением Государственного комитета стандартов Совета Министров СССР от 25 мая 1973 г. № 1320 срок введения установлен

с 01.01.74

Проверен в 1983 г.

Несоблюдение стандарта преследуется по закону

1. Настоящий стандарт распространяется на кольцевые одно-сторонние ключи с четырехгранным зевом с размерами зева от 5 до 41 мм.

В стандарте учтены рекомендации СЭВ по стандартизации РС 2270—69 и РС 2244—69.

2. Ключи должны изготавливаться двух исполнений:

1 — прямые,

2 — коленчатые.

3. Основные размеры ключей должны соответствовать указанным на чертеже и в таблице.

Издание официальное

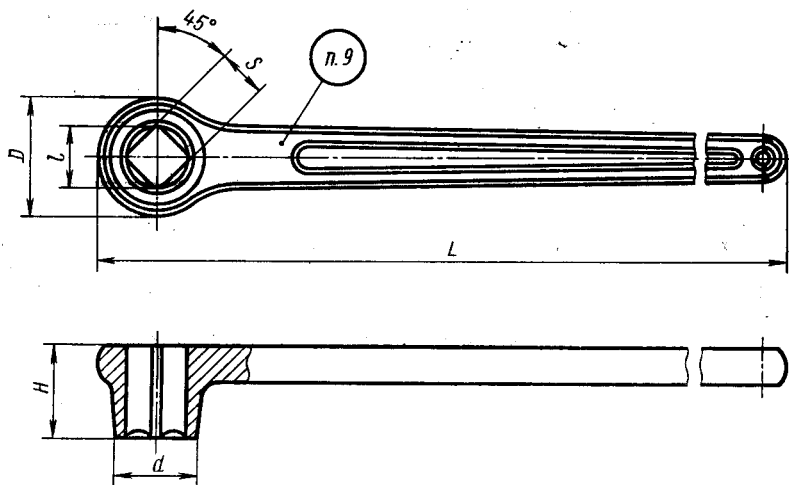
Перепечатка воспрещена

★

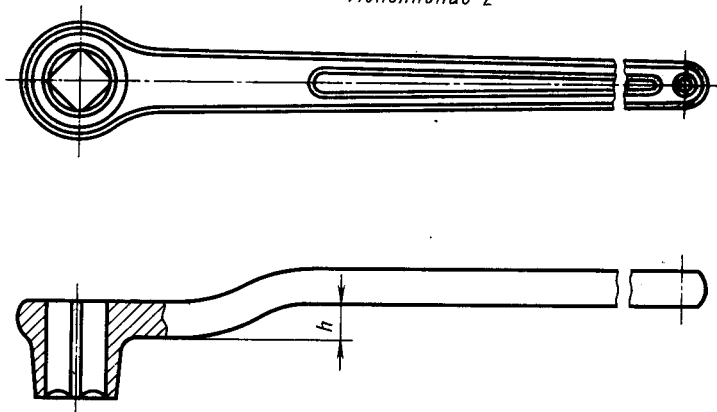
* Переиздание (июль 1989 г.) с Изменением № 1, утвержденным в июне 1979 г. (ИУС 8—79).

© Издательство стандартов, 1989

Исполнение 1



Исполнение 2



мм

Ключ исполнения 1		Ключ исполнения 2		S		D	d	H	h	L	I H12
Обозначение	Применяемость	Обозначение	Применяемость	Номинал	Пред. откл.						
7811-0361		7811-0381		5	+0,12 +0,02	15	10	10	5	110	6,7
7811-0362		7811-0382		7	+0,15 +0,03	18	13	12	7	125	9,2
7811-0363		7811-0383		8		20	14	15	8	140	10,5
7811-0364		7811-0384		10	+0,19 +0,04	25	17	18	10	160	13,5
7811-0365		7811-0385		11		18		20	11	170	14,5
7811-0366		7811-0386		12	+0,24 +0,04	28	20		12	180	16,5
7811-0367		7811-0387		14	+0,27 +0,05	32	23	24	14	220	19,0
7811-0368		7811-0388		17	+0,30 +0,05	38	27	28	17	260	23,0
7811-0369		7811-0389		19		42	29	32	19	280	26,0
7811-0371		7811-0391		22	+0,36 +0,06	48	34	36	22	320	30,0
7811-0372		7811-0392		24		50	37	40	24	340	33,0
7811-0373		7811-0393		27		56	42	45	27	380	37,0
7811-0374		7811-0394		30	+0,48 +0,08	63	46	50	30	420	41,0
7811-0375		7811-0395		32		67	48	56	32	450	44,0
7811-0376		7811-0396		36	+0,60 +0,10	75	54	60	36	480	49,0
7811-0377		7811-0397		41		85	63	67	41	500	57,0

Пример условного обозначения ключа исполнения 1 с размером зева $S=14$ мм, с шероховатостью поверхностей исполнения 1 по ГОСТ 2838—80, с покрытием Кд 21. хр:

Ключ 7811-0367 1 Кд 21.хр ГОСТ 18828—73

То же, ключа исполнения 2:

Ключ 7811-0387 1 Кд 21.хр ГОСТ 18828—73

4. Неуказанные в таблице предельные отклонения размеров — по 2-му классу точности ГОСТ 7505—74.

3, 4. (Измененная редакция, Изм. № 1).

5. Ключи должны изготавливаться из стали марки 40Х по ГОСТ 4543—71.

Допускается применять сталь других марок с механическими свойствами в термически обработанном состоянии не ниже, чем у стали марки 40Х.

6. Ключи должны иметь прочность, определяемую крутящими моментами по группе прочности А ГОСТ 2838—80, а ключ с размером зева $S=5$ мм должен иметь прочность, определяемую крутящим моментом 1,16 кгс·м.

7. Твердость ключей — по 2-му ряду ГОСТ 2838—80.

8. Остальные технические требования — по ГОСТ 2838—80.

Ключи, выпускаемые для продажи через розничную торговую сеть, аттестованные на государственный Знак качества, должны иметь защитно-декоративное покрытие, соответствующее группе условий эксплуатации по ГОСТ 9.303—84, не ниже 2—4.

Для ключей, предназначенных для внеыночного потребления, аттестованных на государственный Знак качества, допускаются защитно-декоративные покрытия, соответствующие группе условий эксплуатации 1 по ГОСТ 9.303—84.

Для инструментов, аттестованных на государственный Знак качества, шероховатость поверхностей должна соответствовать группе 1.

9. Маркировать по ГОСТ 2838—80 с добавлением обозначения ключа.

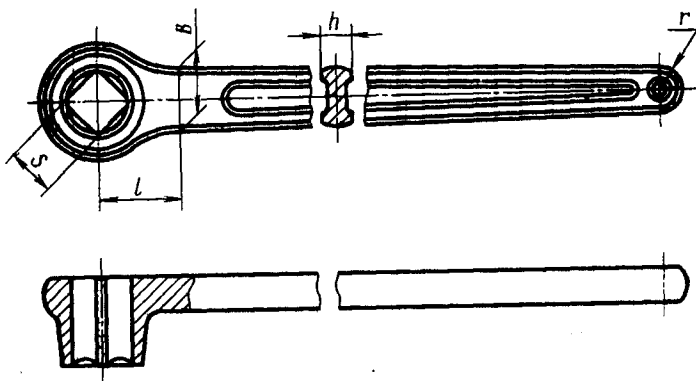
На ключах и на всей сопроводительной документации для ключей, аттестованных на государственный Знак качества, должно быть изображение Знака, присвоенного в установленном порядке.

10. Гарантийный срок ключей, аттестованных на государственный Знак качества, — 9 мес со дня продажи через розничную торговую сеть, а для внеыночного потребления — с момента получения потребителем.

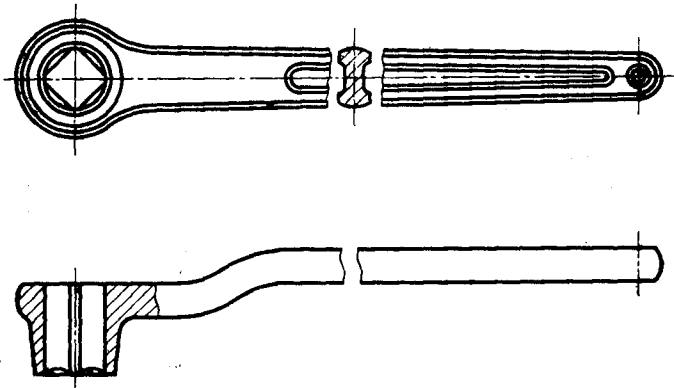
8—10. (Измененная редакция, Изм. № 1).

КОНСТРУКЦИЯ И РАЗМЕРЫ КОЛЬЦЕВЫХ КЛЮЧЕЙ

Исполнение 1



Исполнение 2



ММ

S	B	h	l	r	S	B	h	l	r
5	7	5	10	3,0	19	20	8	32	7,5
7	9	6	12	3,5	22	22	9	34	8,5
8	10		13	4,0	24	24		36	9,0
10	13		17	5,0	27	26		42	9,5
11	14	19	30		28	45	10,5		
12	15	7	21	6,0	32	30	11	50	11,0
14	16		25		36	34	56	12,0	
17	18	8	28	7,0	41	36	12	62	13,0

Редактор *М. А. Глазунова*
 Технический редактор *Э. В. Митяй*
 Корректор *Г. И. Чуйко*

Сдано в наб. 15.08.89 Подп. в печ. 30.10.89 0,5 усл. п. л. 0,5 усл. кр.-отт. 0,31 уч.-изд. л.
 Тир. 4000 Цена 3 к.

Ордена «Знак Почета» Издательство стандартов, 123557, Москва, ГСП,
 Новопресненский пер., д. 3.
 Вильнюсская типография Издательства стандартов, ул. Даряус и Гирено, 39. Зак. 1922.