

**ДЕРЖАВКИ С ЦИЛИНДРИЧЕСКИМ ХВОСТОВИКОМ  
ДЛЯ КОСОГО КРЕПЛЕНИЯ РЕЗЦА  
К ТОКАРНО-РЕВОЛЬВЕРНЫМ СТАНКАМ****Конструкция и размеры**

Holders with a cylindrical shank for angled holding of a tool for turret-lathes. Design and dimensions

**ГОСТ  
19914-74\*****Взамен  
МН 1036-69**

Утвержден постановлением Государственного комитета стандартов Совета Министров СССР от 8 июля 1974 г. № 1642. Срок введения установлен с 01.01 1975 г.

Проверен в 1979 г. Срок действия продлен

до 01.01 1991 г.

**Несоблюдение стандарта преследуется по закону**

Настоящий стандарт распространяется на державки с цилиндрическим хвостовиком для косоного крепления резца для токарно-револьверных станков с горизонтальной осью револьверной головки.

Стандарт соответствует рекомендации СЭВ по стандартизации РС 2305-69, РС 2308-69 и РС 2928-71.

**1. КОНСТРУКЦИЯ И РАЗМЕРЫ ДЕРЖАВОК**

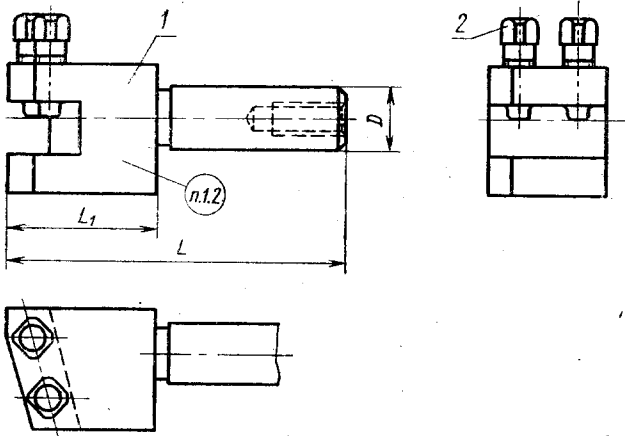
1.1. Конструкция и размеры державок должны соответствовать указанным на черт. 1 и в табл. 1.

Издание официальное

Перепечатка воспрещена

★

\* Переиздание (октябрь 1980 г.) с изменением № 1, утвержденным в марте 1980 г. (ИУС 5-1980 г.).



Черт. 1

1.2. Маркировать: обозначение державки и товарный знак предприятия-изготовителя.

Размеры в мм  
Таблица 1

Обозначение державки	Применя- емость	D	L	L <sub>1</sub>	Сечение резца (H×B)	Масса, кг	Поз. / Корпус Код. 1	Поз. 2 Винт ГОСТ 1489—75 Код. 2
6504-0111		15*	90	40		0,36	6504-0111/001	
6504-0112			115	65	10×10	0,57	6504-0112/001	M8×20,66.05
6504-0301		16	90	40		0,37	6504-0301/001	
6504-0302			115	65		0,58	6504-0302/001	
6504-0115		20	100	50	12×12	0,71	6504-0115/001	
6504-0116			120	70		0,99	6504-0116/001	M10×25,66.05
6504-0117		30	115	65		1,47	6504-0117/001	
6504-0118			140	90		2,16	6504-0118/001	
6504-0303		32	115	65	16×16	1,61	6504-0303/001	M12×30,66.05
6504-0304			140	90		2,20	6504-0304/001	
6504-0305			138	75		2,37	6504-0305/001	M12×35,66.05
6504-0306		38*	163	100	20×20	2,94	6504-0306/001	
6504-0307			163	100		3,90	6504-0307/001	M16×40,66.05
6504-0308		40	138	75	16×16	2,33	6504-0308/001	M12×35,66.05
6504-0309			163	100		3,00	6504-0309/001	
6504-0311			163	100	20×20	3,95	6504-0311/001	M16×40,66.05
6504-0312		50	170	90		4,30	6504-0312/001	
6504-0313			205	125		4,53	6504-0313/001	

\* Для станков, изготовленных до 1972 г.

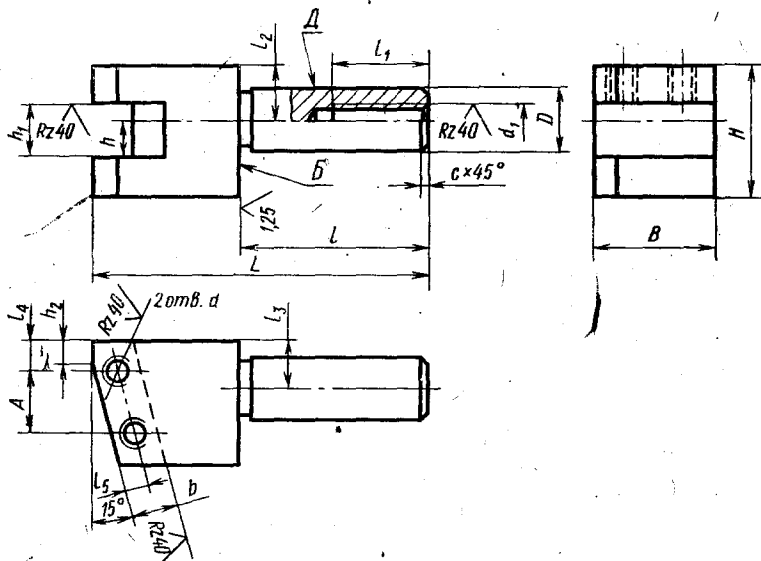
Пример условного обозначения державки размерами D = 15 мм, L = 90 мм и сечением резца H×B = 10×10 мм:

Державка 6504-0111 ГОСТ 19914—74

и сечением резца

## 2. КОНСТРУКЦИЯ И РАЗМЕРЫ КОРПУСОВ [поз. 1]

2.1. Конструкция и размеры корпусов должны соответствовать указанным на черт. 2 и в табл. 2.



Черт. 2

(Измененная редакция, Изм. № 1).

2.2. Материал — сталь марки 45 по ГОСТ 1050—74.

2.3. Резьба — по СТ СЭВ 182—75. Поле допуска резьбы — 7H по ГОСТ 16093—70.

2.4. Фаски под резьбу — по ГОСТ 10549—63.

2.5. Резьбовое отверстие  $d_1$  выполняется по заказу потребителя.

2.6. Канавка для выхода шлифовального круга — по ГОСТ 8820—69.

2.7. Параметр шероховатости поверхностей канавок и фасок по ГОСТ 2789—73 должен быть  $Rz \leq 40$  мкм.

2.8. Покрытие — Хим. Окс. прм. по ГОСТ 9.073—77, кроме поверхностей Б и Д.

2.7, 2.8. (Измененная редакция, Изм. № 1).

2.9. Остальные технические требования — по ГОСТ 17166—71.

Таблица 2

Размеры в мм

Обозначение корпуса	D	L	B	H	A	b	d	d <sub>1</sub>	t	t <sub>1</sub>	t <sub>2</sub>	t <sub>3</sub>	t <sub>4</sub>	r <sub>b</sub>	h	h <sub>1</sub>	r <sub>2</sub>	c	Масса, кг ≈
6504-0111/001	15	90																	0,34
6504-0112/001		115	32	34	16	12	M8	M8		20	14	12	8	6	10	14	6		0,55
6504-0301/001	16	90																1,0	0,35
6504-0302/001		115																	0,56
6504-0115/001	20	100	35	45	15	14	M10	M12	50	25	18	16	10	8	12	16	8		0,67
6504-0116/001		120																	0,95
6504-0117/001	30	115																	1,51
6504-0118/001		140	45	55	22	18	M12	M16		32	22	20	12	10	16	20	12	1,6	2,10
6504-0303/001	32	115																	1,55
6504-0304/001		140																	2,14
6504-0305/001		138	50	60	26						25	22							2,30
6504-0306/001	38	163	55	70	28	22	M16	M16		30	30	25	14	12	20	25	16		2,77
6504-0307/001		138	50	60	26	18	M12	M24	63	36	25	22	12	10	16	20	12	2,0	3,77
6504-0308/001	40	163	55	70	28	22	M16	M16			30	25	14	12	20	25	16		2,26
6504-0309/001		170	60	70	28	22	M16	M16	80			28	16	12	20	25	16		2,83
6504-0311/001		205																	3,79
6504-0312/001	50	205	60	70	28	22	M16	M16											4,02
6504-0313/001		205																	4,37

Пример условного обозначения корпуса размерами D=15 мм, L=90 мм, B=32 мм:  
Корпус 6504-0111/001 ГОСТ 19914—74

**Изменение № 2 ГОСТ 19914—74 Державки с цилиндрическим хвостовиком для  
косо́го крепления реза к токарно-револьверным станкам. Конструкция и разме-  
ры**

**Утверждено и введено в действие Постановлением Государственного комитета  
СССР по управлению качеством продукции и стандартам от 27.02.90 № 299**

**Дата введения 01.10.90**

Под наименованием стандарта проставить код: ОКП 39 2851.

Пункт 1.2 изложить в новой редакции: «1.2. Маркировать: обозначение державки и обозначение стандарта».

*(Продолжение см. с. 78)*

---

(Продолжение изменения к ГОСТ 19914—74)

Пункт 2.3. Заменить ссылку: ГОСТ 24705—80 на ГОСТ 24705—81.

Пункт 2.7 изложить в новой редакции: «2.7. Параметр шероховатости  $R_a$  поверхностей канавок и фасок должен быть не более 6,3 мкм по ГОСТ 2789—73».

Пункт 2.8. Заменить ссылку: ГОСТ 9.073—77 на ГОСТ 9.306—85.

(ИУС № 5 1990 г.)