

**ДЕРЖАВКИ С ЦИЛИНДРИЧЕСКИМ ХВОСТОВИКОМ
ДЛЯ ОТРЕЗНЫХ ПЛАСТИНЧАТЫХ РЕЗЦОВ
К ТОКАРНО-РЕВОЛЬВЕРНЫМ СТАНКАМ****Конструкция и размеры**

Holders with a cylindrical shank for cutting-off
 bit tools for turret-lathes. Design and
 dimensions

**ГОСТ
19915-74*****Взамен
МН 1037-60**

Утвержден постановлением Государственного комитета стандартов Совета
 Министров СССР от 8 июля 1974 г. № 1642. Срок введения установлен

с 01.01 1975 г.

Проверен в 1979 г. Срок действия продлен

до 01.01 1991 г.

Несоблюдение стандарта преследуется по закону

Настоящий стандарт распространяется на державки с цилиндрическим хвостовиком для отрезных пластинчатых резцов для токарно-револьверных станков с горизонтальной осью револьверной головки.

Стандарт соответствует рекомендации СЭВ по стандартизации РС 2305-69, РС 2308-69 и РС 2928-71.

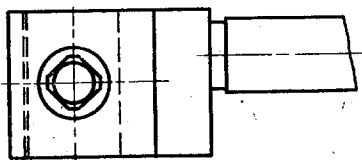
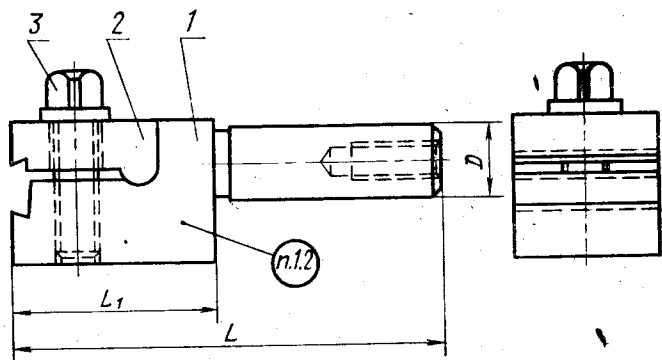
1. КОНСТРУКЦИЯ И РАЗМЕРЫ ДЕРЖАВОК

1.1. Конструкция и размеры державок должны соответствовать указанным на черт. 1 и в табл. 1.

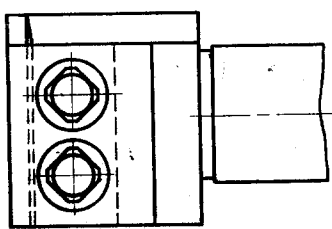
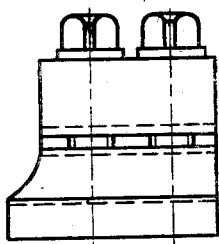
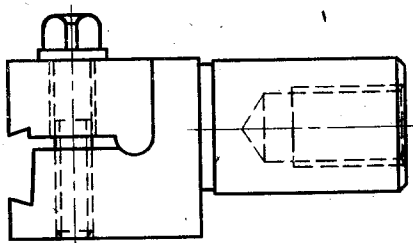


* Переиздание (октябрь 1980 г.) с изменением № 1,
 утвержденным в марте 1980 г. (ИУС 5-1980 г.).

Исполнение 1



Исполнение 2



Черт. 1

Таблица 1

Размеры в мм

Обозначение державки	Применяемость	Исполнение	D	L	L ₁	Сечение реза (H×B)	Масса, кг	Обозначения деталей			
								Поз. 1. Корпус Кол. 1	Поз. 2 Планка Кол. 1	Поз. 3 Винт ГОСТ 1488—75	
6505-0051			15*	95	45		0,41	6505-0051/001			
6505-0052				110	60		0,54	6505-0052/001	6505-0051/002		M10×30.66.05
6505-0053		1	16	96	45	12×3	0,42	6505-0053/001			
6505-0054				110	60		0,55	6505-0054/001			
6505-0055			20	100	50		0,55	6505-0055/001	6505-0055/002		
6505-0056				120	70		0,76	6505-0056/001			
6505-0057			30	110	60		1,24	6505-0057/001			
6505-0058				130	80		1,59	6505-0058/001	6505-0057/002		M12×40.66.05
6505-0059			32	110	60	18×4	1,28	6505-0059/001			
6505-0061				130	80		1,63	6505-0061/001			
6505-0062				133	70		2,15	6505-0062/001			
6505-0063		2	38*	163	100		2,92	6505-0063/001			
6505-0064			40	133	70	25×5	2,22	6505-0064/001	6505-0062/002		M12×50.66.05
6505-0065				163	100		2,97	6505-0065/001			
6505-0066			50	155	75		3,55	6505-0066/001	6505-0066/002		M12×55.66.05
6505-0067				200	120		5,12	6505-0067/001			

* Для станков, изготовленных до 1972 г.

Пример условного обозначения державки размерами D=15 мм, L=95 мм:

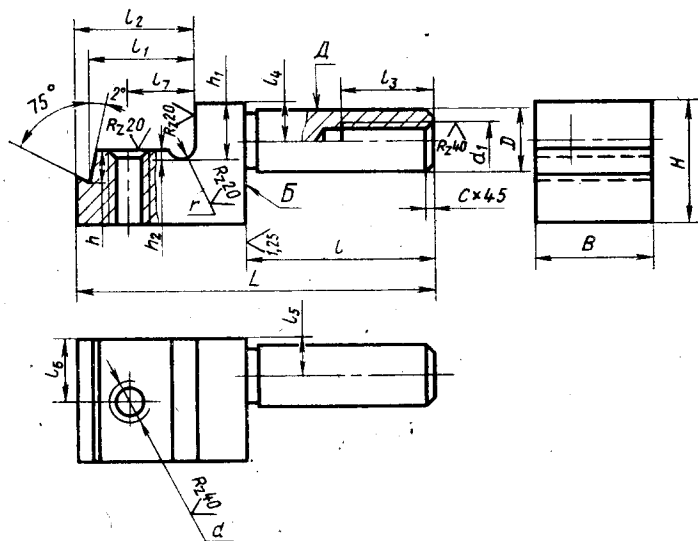
Державка 6505-0051 ГОСТ 19915—74

1.2. Маркировать: обозначение державки и товарный знак предприятия-изготовителя.

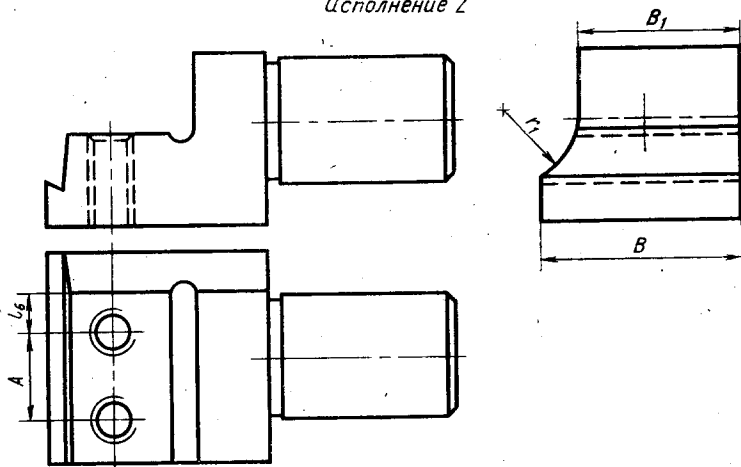
2. КОНСТРУКЦИЯ И РАЗМЕРЫ КОРПУСОВ (поз. 1)

2.1. Конструкция и размеры корпусов должны соответствовать указанным на черт. 2 и в табл. 2.

Исполнение 1



Исполнение 2



Черт. 2

Таблица 2

Размеры в мм

Обозначение корпуса	Исполнение	D	L	l	B	H	A	B ₁	d	d ₁	l ₁	l ₂	l ₃	l ₄	l ₅	l ₆	l ₇	h	h ₁	h ₂	r	r ₁	с	Масса	
																								кг	
6505-0051/001		15	95																					0,30	
6505-0052/001			110		30				M8	28,5	32	20	10	10	15	18			14						0,43
6505-0053/001	1	16	95			32			M10									8							0,31
6505-0054/001			110																						0,44
6505-0055/001		20	100	50	36				M12	32,5	36	25	12	12	18	20			16	1	3				0,40
6505-0056/001			120																						0,62
6505-0057/001		30	110																						0,89
6505-0058/001			130		53	45	22	42	M16	35,0	40	32	18	18	10	22	14	22				20			1,24
6505-0059/001		32	110																						0,93
6505-0061/001			130																						1,28
6505-0062/001	2	38	133						M12																1,48
6505-0063/001			163	63	60	55	25	50		44,0	50	22	22	22	30	30			29			25			2,25
6505-0064/001		40	133						M24			36			12			19	2	5			2,0		1,55
6505-0065/001			163							49,0	55														2,30
6505-0066/001		50	155	80	66	65	32	56					28	28		35									2,65
6505-0067/001			200																						4,22

Пример условного обозначения корпуса размерами D=15 мм, L=95 мм:

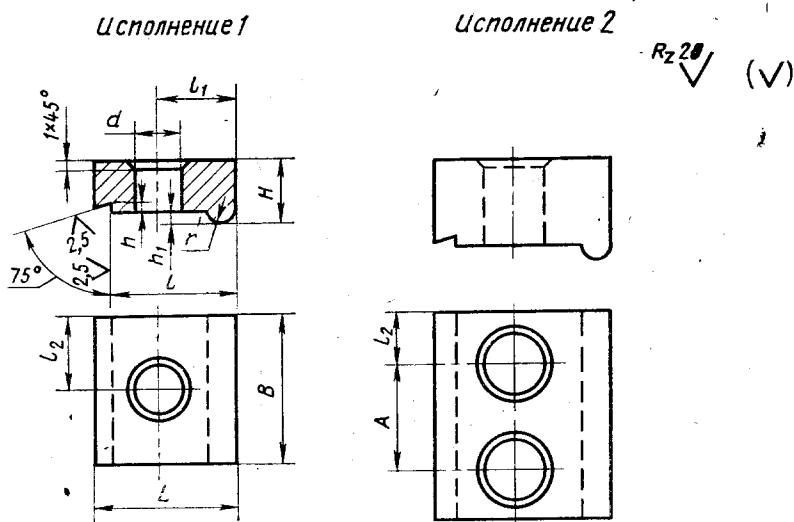
Корпус 6505-0051/001 ГОСТ 19915—74

(Измененная редакция, Изм. № 1).

- 2.2. Материал — сталь марки 45 по ГОСТ 1050—74.
 2.3. Резьба — по СТ СЭВ 182—75. Поле допуска резьбы — 7H по ГОСТ 16093—70.
 2.4. Фаски под резьбу — по ГОСТ 10549—63.
 2.5. Резьбовое отверстие d_1 выполняется по заказу потребителя.
 2.6. Канавка для выхода шлифовального круга — по ГОСТ 8820—69.
 2.7. Параметр шероховатости поверхностей канавок и фасок по ГОСТ 2789—73 должен быть $Rz \leq 40$ мкм.
 2.8. Покрытие — Хим. Окс. прм. по ГОСТ 9.073—77, кроме поверхностей *Б* и *Д*.
 (Измененная редакция, Изм. № 1).
 2.9. Остальные технические требования — по ГОСТ 17166—71.

3. КОНСТРУКЦИЯ И РАЗМЕРЫ [поз. 2]

3.1. Конструкция и размеры планок должны соответствовать указанным на черт. 3 и в табл. 3.



Черт. 3

Таблица 3

Размеры в мм

Обозначение планки	Исполне- ние	B	H	L	I	d (пред. откл. по H14	A	l ₁	l ₂	h	h ₁	r	Масса, кг
		(пред. откл. по h14)					(преф. откл. по $\frac{IT14}{2}$)						
6505-0051/002	1	30	14	32	28,5	11	—	18	15	—	—	—	0,08
6505-0055/002		36	16	36	32,5		20	18	2	3	3	0,12	
6505-0057/002	2	42	22	40	35,0	13	22	22	10	—	—	—	0,25
6505-0062/002		50	29	50	44,0		25	30	12	3	5	5	0,55
6505-0066/002		56	35	55	49,0		32	35	—	—	—	—	0,78

Пример условного обозначения планки размерами B=30 мм:

Планка 6505-0051/002 ГОСТ 19915—74

(Измененная редакция, Изм. № 1).

3.2. Материал — сталь марки 45 по ГОСТ 1050—74.

3.3. Твердость — HRC 35...40.

3.4. Покрытие — Хим. Окс. прм. по ГОСТ 9.073—77.

Редактор М. В. Глушкова
Технический редактор Ф. И. Шрайбштейн
Корректор М. Г. Байрашевская

Сдано в наб. 18.12.80 Подп. в печ. 01.06.81 1,25 п. л. 1,06 уч.-изд. л. Тир. 10000 Цена 5 коп.

Ордена «Знак Почета» Издательство стандартов, Москва, Д-557, Новопресненский пер. д. 3.
Вильнюсская типография Издательства стандартов, ул. Миндауго, 12/14. Зак. 597

Изменение № 2 ГОСТ 19915-74 Державки с цилиндрическим хвостовиком для отрезных пластинчатых резцов к токарно-револьверным станкам. Конструкция и размеры

Утверждено и введено в действие Постановлением Государственного комитета СССР по управлению качеством продукции и стандартам от 27.02.90 № 299

Дата введения 01.10.90

Под наименованием стандарта проставить код: ОКП 39 2851.

Пункты 2.1, 2.3, 2.7 изложить в новой редакции: «2.1. Маркировать: обозначение державки и обозначение стандарта.

2.3. Резьба метрическая — по ГОСТ 24705—81. Поле допуска резьбы — 6H по ГОСТ 16093—81.

2.7. Параметр шероховатости Ra поверхностей канавок и фасок **должен** быть не более 6,3 мкм по ГОСТ 2789—73».

(Продолжение см. с. 78)

(Продолжение изменения к ГОСТ 19915—74)

Пункты 2.8, 3.4. Заменить ссылку: ГОСТ 9.073—77 на ГОСТ 9.306—85.

Раздел 3. Наименование изложить в новой редакции: «3. Конструкция и размеры планок (пов. 2)».

(ИУС № 5 1990 г.)