

Внесено упр. № 2 шифр 3-87

Вн-усл-№3(6/81)



24359-80
Изм. 1, 2, =

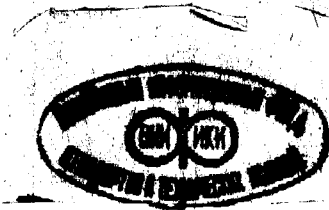
ГОСУДАРСТВЕННЫЙ СТАНДАРТ
СОЮЗА ССР

**ФРЕЗЫ ТОРЦОВЫЕ НАСАДНЫЕ
СО ВСТАВНЫМИ НОЖАМИ,
ОСНАЩЕННЫМИ ПЛАСТИНАМИ
ИЗ ТВЕРДОГО СПЛАВА**

КОНСТРУКЦИЯ И РАЗМЕРЫ

ГОСТ 24359-80

Издание официальное



ГОСУДАРСТВЕННЫЙ КОМИТЕТ СССР ПО СТАНДАРТАМ
Москва

Цена 3 коп.

РАЗРАБОТАН Министерством станкостроительной и инструментальной промышленности

ИСПОЛНИТЕЛЬ

Р. К. Канторович

ВНЕСЕН Министерством станкостроительной и инструментальной промышленности

Зам. министра А. Е. Прокопович

УТВЕРЖДЕН И ВВЕДЕН В ДЕЙСТВИЕ Постановлением Государственного комитета СССР по стандартам от 12 августа 1980 г. № 4198

**ФРЕЗЫ ТОРЦОВЫЕ НАСАДНЫЕ СО ВСТАВНЫМИ
НОЖАМИ, ОСНАЩЕННЫМИ ПЛАСТИНАМИ
ИЗ ТВЕРДОГО СПЛАВА**

**ГОСТ
24359-80**

Конструкция и размеры

Shell and mills with inserted carbide teeth
Construction and dimensions

ОКП 39 1854

Взамен
ГОСТ 8529-69 в части
разд. 1

Постановлением Государственного комитета СССР по стандартам от 12 августа 1980 г. № 4198 срок введения установлен

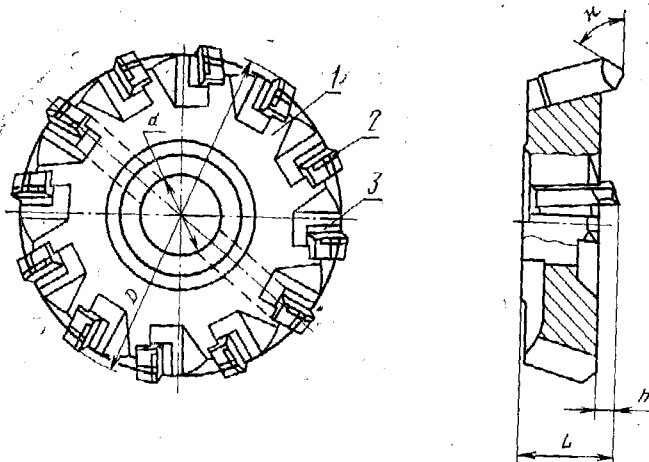
с 01.01. 1982 г.

Несоблюдение стандарта преследуется по закону

1. Настоящий стандарт распространяется на фрезы торцовые насадные, закрепляемые на оправках или на концах шпинделей фрезерных станков.

2. Основные размеры фрез должны соответствовать указанным на черт. 1, 2 и в табл. 1, 2.

Фрезы диаметром от 100 до 200 мм



Черт. 1

1—корпус; 2—нож (кол. z), 3—клин (кол. z)

Издание официальное

Перепечатка воспрещена



Таблица 1

Фреза		D		L		А не менее при углах α		Поз. 1. Корпус		Поз. 2. Нож		Поз. 2. Клин
		мм	мм	мм	мм	45°	60°	праворезущей фрезы	леворезущей фрезы	праворезущий	леворезущий	
праворезущая	леворезущая	Число зубьев z										
Обозначение	Обозначение	Обозначения										
2214-0001	2214-0002	100	50	32	10	7	8	2214-0001/001	2214-0002/001	2020-0001/002	2020-0002/002	2060-0021/003
2214-0003	2214-0004	125	55	40				2214-0003/001	2214-0004/001	2020-0003/002	2020-0004/002	2060-0022/003
2214-0005	2214-0006	160	60	50		12,8,5	10	2214-0005/001	2214-0006/001			
2214-0007	2214-0008	200					12	2214-0007/001	2214-0008/001			

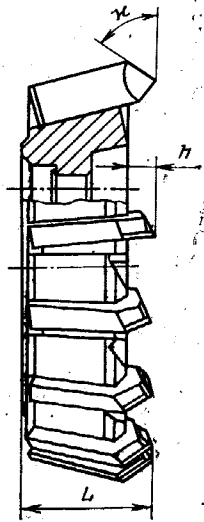
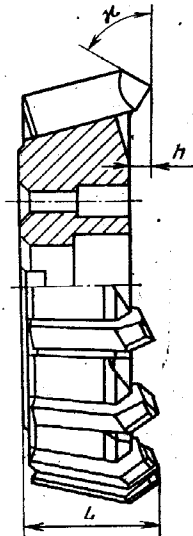
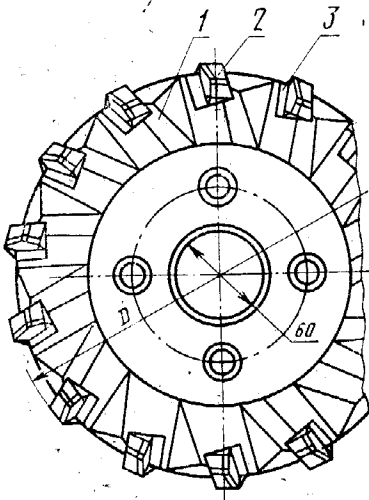
Пример условного обозначения праворезущей фрезы с ножами, оснащенными твердым сплавом, диаметром $D=200$ мм и углом $\alpha=60^\circ$:

Фреза 2214-0007 60° ГОСТ 24359—80

Фрезы диаметром от 250 до 630 мм

Исполнение 1

Исполнение 2



Черт. 2

1—корпус; 2—нож (кол. z); 3— клин (кол. z)

Таблица 2

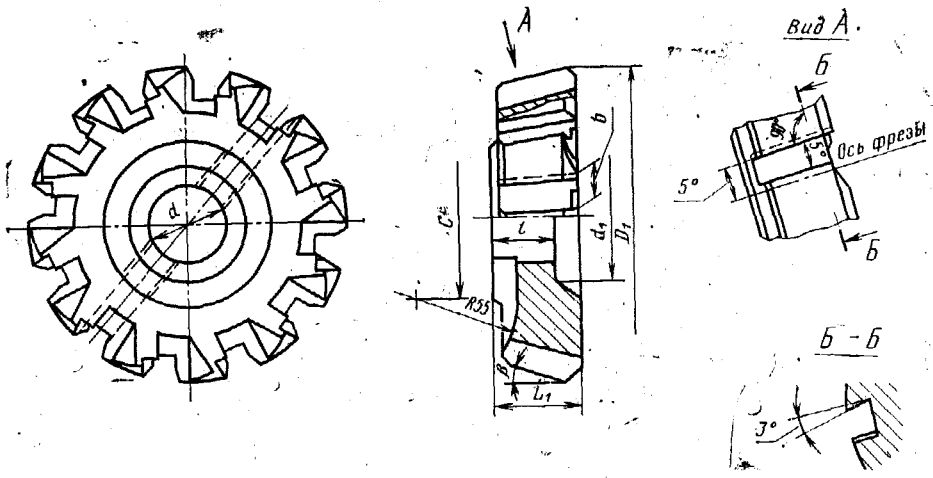
Фреза		Исполнение	D	Л не менее	Пов. 1. Корпус		Пов. 2. Нож		Пов. 3. Класс
					при угле α	число зубьев z	праворезу-щей фрезы	леворезу-щей фрезы	
Обозна-чение	Обозна-чение	Исполнение	D	45° 60° 75°	Число зубьев z	праворезу-щей фрезы	леворезу-щей фрезы	2020-0005/002	2060-0023/003
2214-0301	2214-0302	1	250		14	2214-0301/001	2214-0302/001		
2214-0011	2214-0012	2		75 15 10		2214-0011/001	2214-0012/001	2020-0006/002	2060-0023/003
2214-0303	2214-0304	1	315		18	2214-0303/001	2214-0304/001		
2214-0013	2214-0014	2				2214-0013/001	2214-0014/001		
2214-0305	2214-0306	1	400		20	2214-0305/001	2214-0306/001		
2214-0015	2214-0016	2				2214-0015/001	2214-0016/001		
2214-0307	2214-0308	1	500	85 17 12	26	2214-0307/001	2214-0308/001	2020-0007/002	2060-0024/003
2214-0017	2214-0018	2				2214-0017/001	2214-0018/001		
2214-0309	2214-0311	1	630		30	2214-0309/001	2214-0311/001		
2214-0019	2214-0020	2				2214-0019/001	2214-0020/001		

Обозначение

Пример условного обозначения праворезущей фрезы с ножами, оснащенными твердым сплавом, диаметром $D=400$ мм, углом $\alpha=60^\circ$, исполнения 1:
Фреза 2214-0305 60° ГОСТ 24359—80

3. Размеры корпусов для фрез должны соответствовать указанным на черт. 3; 4; 5 и в табл. 3 и 4

Корпуса фрез диаметром от 100 до 200 мм



Черт. 3

Таблица 3

Размеры в мм

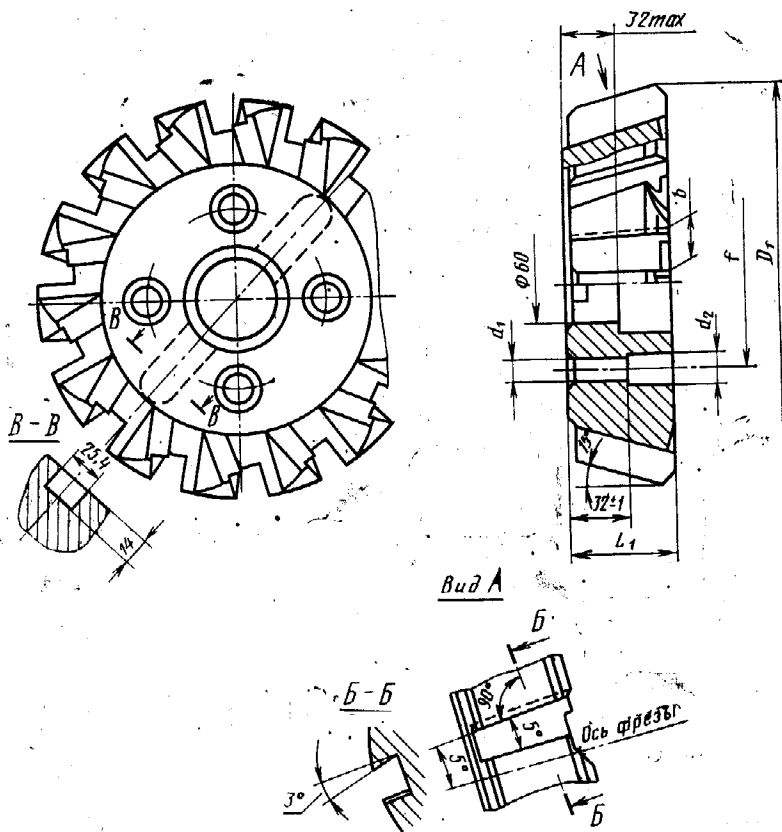
Корпус		D	D ₁	d ₁	d ₁ *	l	c	β	b	Число пазов	L ₁
праворезущих фрез	леворезущих фрез										
Обозначение											
2214-0001/001	2214-0002/001	100	95	32	45	25	—	0°	19	8	40
2214-0003/001	2214-0004/001	125	115	40	56	28					43
2214-0005/001	2214-0006/001	160	150	50	67	31	94	10°	22	10	48
2214-0007/001	2214-0008/001	200	190							12	

Пример условного обозначения корпуса для праворезущей фрезы диаметром D=200 мм:

Корпус 2214-0007/001 ГОСТ 24359—80

Корпуса фрез диаметром от 250 до 630 мм

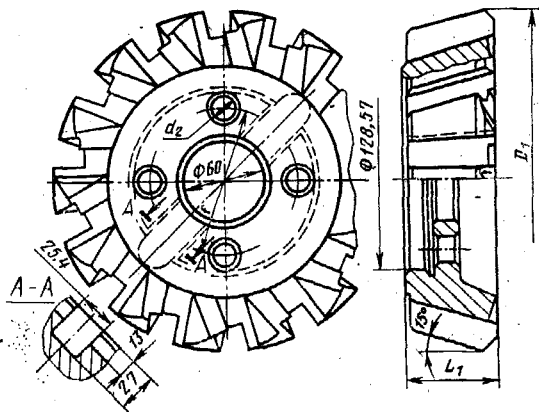
Исполнение 1



Черт. 4

Корпуса фрез диаметром от 250 до 630 мм.

Исполнение 2



Черт. 5

Таблица 4

Размеры в мм

Обозначение корпуса		Исполнение	Диаметр фрез D	D_1	L_1	d_1	d_2	l	b	Число пазов
праворажущих фрез	леворажущих фрез									
2214-0301/001	2214-0302/001	1	250	240	60	18	26	101,6	25	14
2214-0011/001	2214-0012/001	2				—	17		—	
2214-0303/001	2214-0304/001	1	315	310	68	18	26	177,8	25	18
2214-0013/001	2214-0014/001	2				—	17		—	
2214-0305/001	2214-0306/001	1	400	388	68	18	26	101,6	30	20
2214-0015/001	2214-0016/001	2				—	17		—	
2214-0307/001	2214-0308/001	1	500	486	68	18	26	101,6	30	26
2214-0017/001	2214-0018/001	2				—	17		—	
2214-0309/001	2214-0311/001	1	630	614	68	22	34	101,6	30	30
2214-0019/001	2214-0020/001	2				—	17		—	

Примечание. Фрезы исполнения 1 являются предпочтительными для применения.

Пример условного обозначения корпуса для праворажущей фрезы диаметром $D=400$ мм, исполнения 1:

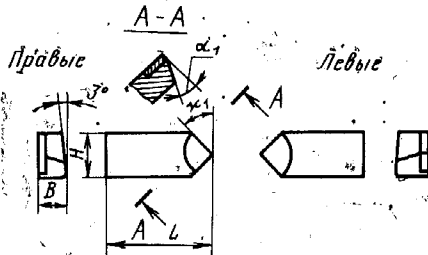
Корпус 2214-0305/001 ГОСТ 24359—80

3.1. Размеры шпоночного паза для фрез диаметром от 100 до 200 мм — по ГОСТ 9472—70.

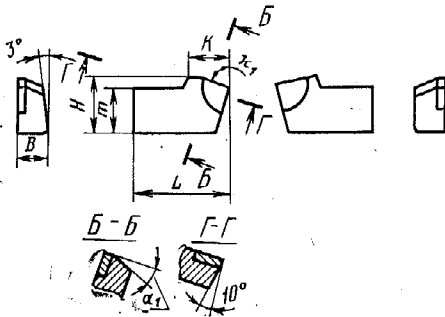
Допускается у фрез диаметром $D=160$ мм шпоночный паз фрезеровать на проход.

4. Основные размеры ножей должны соответствовать указанным на черт. 6 и табл. 5

Ножи для фрез с углом $\alpha = 45^\circ, 60^\circ$ и 75°



Ножи для фрез с углом $\alpha = 90^\circ$



Черт. 6

Таблица 5

Размеры в мм

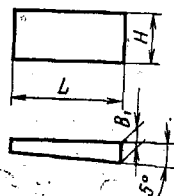
Обозначение ножа	Диаметр фрезы D	z						x						Номера пластовок по ГОСТ 2009-69		
		45°		60°		90°		45°		60°		90°			для правых ножей	для левых ножей
		45°	90°	60°	90°	75°	90°	45°	90°	75°	90°	45°	90°			
правого	100	42	38	18	22	18	15	12	45°	60°	75°	90°	2003	—		
2020-0001/002	125-200	50	46	20	20	20	18	14	35°	50°	65°	80°	2005	2006		
2020-0003/002	250-315	70	70	28	32	28	23	16	30°	45°	60°	75°	2007	2008		
2020-0005/002	400-630	80	80	32	36	32	28	18					2009	2010		
2020-0007/002																

Пример условного обозначения правого ножа, оснащенного твердым сплавом, для фрезы диаметром $D = 100$ мм и углом $\alpha = 60^\circ$:

Нож 2020-0001/002 60° ГОСТ 24359-80

4.1. На передней поверхности ножа допускается уступ до 0,3 мм для выхода шлифовального круга при затачивании.

5. Основные размеры клиньев должны соответствовать указанным на черт. 7 и табл. 6



Черт. 7

Таблица 6

Размеры в мм

Обозначение клина	Диаметр фрезы D	H	L	B_1
2060-0021/003	100	15	30	7,2
2060-0022/003	125—200	18	38	8,2
2060-0023/003	250—315	22	51	9,2
2060-0024/003	400—630	26	58	12,2

Пример условного обозначения клина для фрезы диаметром $D=100$ мм:

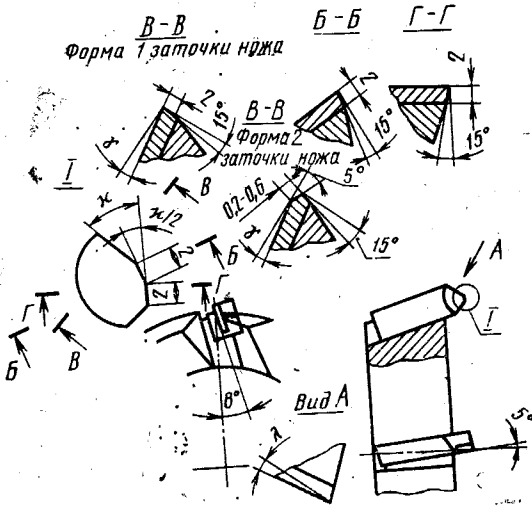
Клин 2060-0021/003 ГОСТ 24359—80

6. Технические требования — по ГОСТ 24360—80.

7. Геометрические параметры режущей части фрез указаны в справочном приложении.

ПРИЛОЖЕНИЕ
Справочное

Геометрические параметры режущей части фрез



град		
α	λ	γ
45	9	3
60	8	5
75	7	7
90	5	8

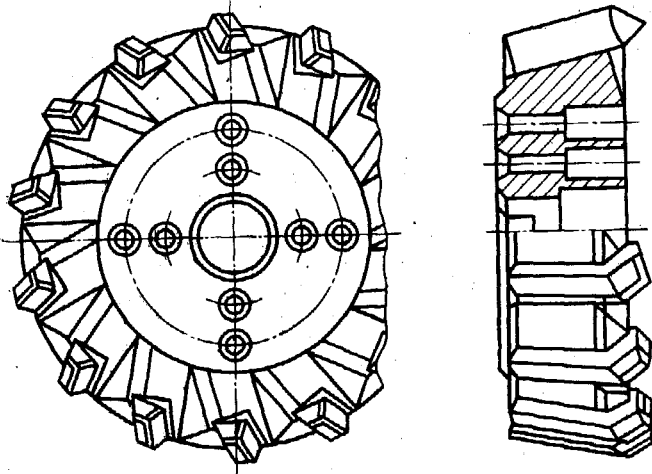
Изменение № 1 ГОСТ 24359—80 Фрезы торцовые насадные со вставными ножами, оснащенными пластинами из твердого сплава. Конструкция и размеры

Постановлением Государственного комитета СССР по стандартам от 29.01.82 № 363 срок введения установлен

/с 01.05.82

Пункты 2, 4, 5. Таблицы 1, 2, 5, 6. В обозначении деталей ножей (поз. 2) и клиньев (поз. 3) исключить черту и цифры: /002, /003.

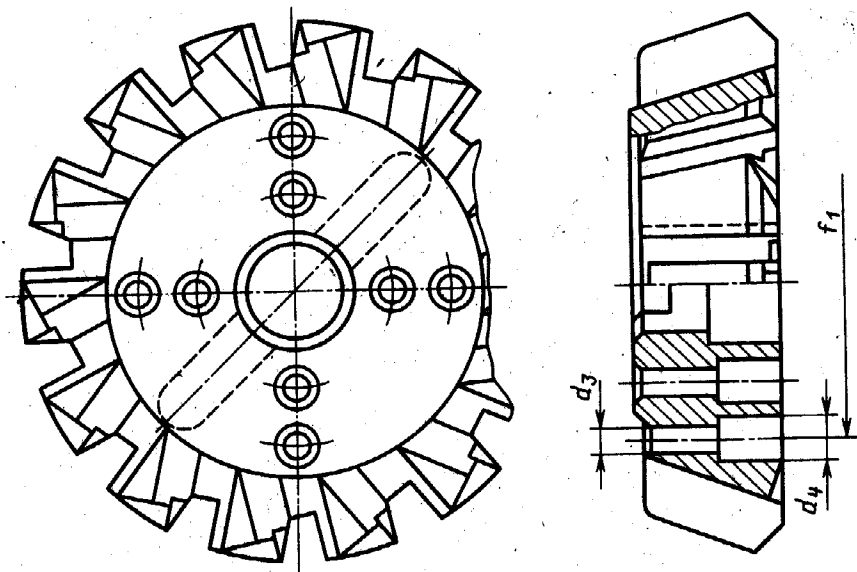
Пункт 2. Таблица 1. Заменить слова: «Поз. 2. Клин» на «Поз. 3. Клин»; чертеж 2. Главный вид и исполнение 1 дополнить отверстиями, как показано на чертеже:



(Продолжение см. стр. 98)

Пункты 2, 4. Таблицы 1; 2, 5. Пример условного обозначения. Заменить слова: «твердым сплавом» на «пластинами из твердого сплава марки Т5К10»; примеры перед обозначением 60° дополнить обозначением: Т5К10.

Пункт 3. Чертеж 4. В сечении В—В заменить размер: 25,4 на 25,7. Главный вид дополнить отверстиями, вид сбоку дополнить отверстиями и размерами: d_3 , d_4 , как показано на чертеже:



(Продолжение см. стр. 99)

(Продолжение изменения к ГОСТ 24359—80)

Таблица 4. Исключить обозначения праворежущих и леворежущих фрез (исполнение 1): 2214—0301/001 и 2214—0302/001 со всеми относящимися к ним размерами;

таблицу 4 дополнить графами: d_3 , d_4 , f_1 ;

графы d_2 , b изложить в новой редакции; в графе D_1 заменить размер: 310 на 305.

Исполнение	D	d_2	d_3	d_4	f_1	b
2	250	18	—	—	—	25
1	315	26	22	34	177,8	
2		18	—	—	—	
1	400	26	22	34	177,8	30
2		18	—	—	—	
1	500	26	22	34	177,8	
2		18	—	—	—	
1	630	34	—	—	—	
2		18	—	—	—	

(Продолжение см. стр. 100)

(Продолжение изменения к ГОСТ 24359—80)

Пункт 3.1. Второй абзац. Заменить размер: « $D=160$ мм» на «до 160 мм».

Пункт 4. Таблица 5. Графа «Номера пластинок по ГОСТ 2209—69».

Для левых ножей заменить знак: — на 2003.

Пункт 5. Таблица 6. Графа *L*. Заменить размер: 58 на 55.

(ИУС № 5 1982 г.)

Изменение № 2 ГОСТ 24359—80 Фрезы торцовые насадные со вставными ножами, оснащенными пластинами из твердого сплава. Конструкция и размеры

Постановлением Государственного комитета СССР по стандартам от 20.12.86 № 4223 срок введения установлен

с 01.06.87

Стандарт дополнить пунктом — 8:

«8. По заказу потребителя фрезы, предназначенные для обработки труднообрабатываемых материалов, изготавливают с углами заточки согласно справочному приложению, с добавлением в обозначение фрезы номера заточки».

Приложение. Чертеж. Сечение В—В. Заменить значения: 0,2—0,6 на f , 5° на γ_1 ; таблицу дополнить графами:

f	γ_1
0,2—0,6	—5°

(Продолжение см. с. 182)

Приложение дополнить таблицей:

**«Геометрические параметры фрез
для труднообрабатываемых материалов»**

Обрабатываемый материал	Предел прочности σ_b , МПа	Угол заточки		f, мм	Номер заточки
		γ	γ_1		
Жаростойкие и жаропрочные литейные сплавы на никелевой основе, титановые стали и сплавы	До 800	0°	-5°	0,2—0,3	I
	Св. 800 до 1200	-5°	0°	1,5—2,0	II
	Св. 1200	-10°			III
Титановые стали и сплавы	До 600	0°	—	—	IV

Примечания:

1. Номер заточки I предназначен только для жаростойких и жаропрочных сплавов на никелевой основе.

2. Для титановых сталей и сплавов углы $\alpha=45^\circ$ и 60° , $\lambda=0^\circ$.

(ИУС № 3 1987 г.)

Изменение № 3 ГОСТ 24359—80 Фрезы торцовые насадные со вставными ножами, оснащенными пластинами из твердого сплава. Конструкция и размеры

Утверждено и введено в действие Постановлением Государственного комитета СССР по управлению качеством продукции и стандартам от 29.03.91 № 403

Дата введения 01.09.91

Стандарт дополнить вводной частью: «Требования настоящего стандарта в части пп. 1—6 являются обязательными, другие требования — рекомендуемыми».

Пункт 3. Таблицу 4 изложить в новой редакции:

(Продолжение см. с. 66)

(Продолжение изменения к ГОСТ 24359—80)

Таблица 4

Размеры в мм

Обозначение корпуса		Исполнение	Диаметр фрез D	D_1	L_1	d_1	d_2	d_3	d_4	f	f_1	b	Число пазов
праворезущих фрез	леворезущих фрез												
2214—0301/001	2214—0302/001	1	250	240	60	18	26	—	—	101,6	—	25	14
2214—0011/001	2214—0012/001	2				—	18	—	—		—		
2214—0303/001	2214—0304/001	1	315	305	60	18	26	22	34	101,6	—	30	18
2214—0013/001	2214—0014/001	2				—	18	—	—		—		
2214—0305/001	2214—0306/001	1	400	388	68	18	26	22	34	101,6	—	30	20
2214—0015/001	2214—0016/001	2				—	18	—	—		—		
2214—0307/001	2214—0308/001	1	500	486	68	18	26	22	34	101,6	—	30	26
2214—0017/001	2214—0018/001	2				—	18	—	—		—		
2214—0309/001	2214—0311/001	1	630	614	68	22	34	—	—	101,6	—	30	30
2214—0019/001	2214—0020/001	2				—	22	18	—		—		

Стандарт дополнить пунктом — 3.2:

«3.2. Присоединительные размеры фрез, закрепляемых на оправках винтом или на концах шпинделей — по ГОСТ 27066—86». Приложение. Таблицы. Заменить обозначение: ψ на γ , ψ_1 на γ_1 .

(ИУС № 6 1991 г.)

Редактор *А. Л. Владимиров*
Технический редактор *Г. А. Макарова*
Корректор *Е. И. Евтеева*

Сдано в наб. 01.09.80 Подп. в печ. 14.11.80 1,0 п. л. 0,62 уч.-изд. л. Тир. 20000 Цена 3 коп.

Ордена «Знак Почета» Издательство стандартов, 123557, Москва, Новопресненский пер., 3.
Калужская типография стандартов, ул. Московская, 256. Зак. 2667