

СКОБЫ ДВУСТОРОННИЕ ДЛЯ КОНТРОЛЯ
ВНУТРЕННЕГО ДИАМЕТРА ШЛИЦЕВЫХ ВАЛОВ
С ПРЯМОБОЧНЫМ ПРОФИЛЕМ
ПРИ ЦЕНТРИРОВАНИИ ПО d

ГОСТ
24965—81

Конструкция и размеры

Double-end snap-gauges for checking internal
diameter of splined shafts with straight-sided
profile when centering by d .
Design and dimensions

Взамен
МН 2974—61

ОКП 39 3182

Постановлением Государственного комитета СССР по стандартам от 29 сентября 1981 г. № 4412 срок введения установлен

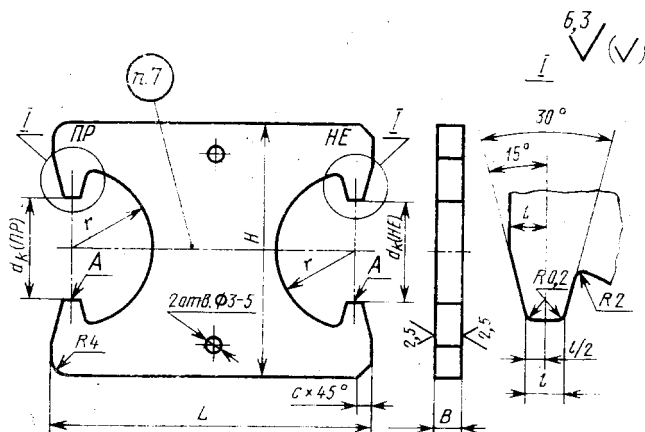
с 01.01.82

Несоблюдение стандарта преследуется по закону

1. Настоящий стандарт распространяется на калибры-скобы, предназначенные для контроля внутреннего диаметра шлицевых валов с прямобочным профилем по ГОСТ 1139—80.

2. Размеры калибров-скоб должны соответствовать указанным на чертеже и в таблице.

Исполнительные размеры d_k (ПР), d_k (НЕ) — по ГОСТ 21401—75.



Примечание. Допускается не изготавливать отверстия диаметром 3—5 мм.

Издание официальное

Перепечатка воспрещена



Переиздание. Июль 1986 г.

Размеры в мм

Обозначение	Применяемость	d_k по мин.	L	H	B	l	r	c	Масса, кг \approx
8316-0459		11				2,0			
8316-0461		13	60	50			15		0,11
8316-0462		16			6			3	
8316-0463		18				3,0			
8316-0464		21	70	60			19		0,15
8316-0465		23							
8316-0466		25	80	70	8		22	4	0,26
8316-0467		28				4,0			
8316-0468		32	90	80			26		0,41
8316-0469		36						5	
8316-0471		42	110	100	9		32		0,54
8316-0472		46							
8316-0473		52	125	110		5,0			0,74
8316-0474		56					38		
8316-0475		62	160	140			46		1,12
8316-0476		72				6,0			
8316-0477		82	180	160	10		55	6	1,55
8316-0478		92				7,0			
8316-0479		102					68		2,16
8316-0481		112	210	200		8,0			

Пример условного обозначения скобы $d_{\text{норми.}} = 42$ мм для контроля вала с полем допуска h7:

Скоба 8316-0471 h7 ГОСТ 24965—81

3. Предельные отклонения углов — $\pm \frac{AT16}{2}$.

4. Покрытие нерабочих поверхностей — Хим. Окс. прм или Хим. Фос. прм по ГОСТ 9.306—85.

5. Шероховатость измерительной поверхности А — по ГОСТ 2015—84.

6. Технические требования — по ГОСТ 2015—84.

7. Маркировать по ГОСТ 2015—84.