

**ПРОТЯЖКИ ДЛЯ ШЛИЦЕВЫХ ОТВЕРСТИЙ С ЭВОЛЬВЕНТНЫМ
ПРОФИЛЕМ ДИАМЕТРОМ ОТ 45 ДО 90 мм,
МОДУЛЕМ ОТ 3 ДО 5 мм С ЦЕНТРИРОВАНИЕМ
ПО НАРУЖНОМУ ДИАМЕТРУ**

Конструкция и размеры

**ГОСТ
25160-82**

Broaches with diameter from 45 to 90 mm for slitting holes with involute profile
and centring at outside diameter with modul from 3 to 5 mm.
Construction and dimensions.

ОКП 39 2340

Постановлением Государственного комитета СССР по стандартам от 3 марта 1982 г. № 937 срок введения установлен

с 01.01. 1984 г.

Несоблюдение стандарта преследуется по закону

1. Настоящий стандарт распространяется на однопроходные протяжки диаметром от 45 до 90 мм, модулем от 3 до 5 мм, предназначенные для обработки шлицевых втулок с эвольвентным профилем по ГОСТ 6033—80 с центрированием по наружному диаметру.

2. Конструкция и размеры протяжек должны соответствовать указанным на черт. 1 и в табл. 1—3.

3. Размеры протягиваемого отверстия и усилие протягивания должны соответствовать указанным на черт. 2 и в табл. 4.

4. Наибольшие расчетные усилия протягивания P указаны для обработки деталей из стали I—IV групп обрабатываемости по ГОСТ 20365—74.

Для определения усилия протягивания для закаленных сталей и других материалов следует величину P умножить на коэффициент K , указанный в ГОСТ 25158—82.

5. Центровые отверстия — формы В или Т по ГОСТ 14034—74.

6. Хвостовики — типа 2, исполнения 1 по ГОСТ 4044—70.

Изготовление протяжек с хвостовиком типа 2 исполнений 2, 3 или 4 оговаривается заказом. Лыски на хвостовиках должны располагаться перпендикулярно оси впадины профиля протяжки.

Допуск перпендикулярности на 10 мм ширины лыски не должен превышать 0,015 мм.

Длина лыски на заднем хвостовике оговаривается заказом.

7. Неуказанные предельные отклонения размеров: отверстий H14, валов h14, остальных $\pm \frac{IT14}{2}$.

8. Допуск симметричности боковых поверхностей фасочных зубьев относительно боковых поверхностей шлицевых зубьев не должен превышать 0,05 мм.

9. Форма и размеры профиля зубьев протяжек, группы заточки, форма передней грани зубьев протяжек — по ГОСТ 20365—74.

10. Задний угол зубьев протяжек должен быть:

черновых и переходных	3°
чистовых	2°
калибрующих	1°

11. Пределы длины протягивания заготовок из чугуна, бронзы и латуни — справочные. Для протягивания заготовок из этих материалов с длиной протягивания, превышающей верхний предел длины протягивания по стали, следует заказывать протяжки по специальным чертежам с увеличенной длиной до первого зуба l_1 и соответственно общей длиной протяжки.

Примечание. Длины протягивания указаны для протяжек из быстрорежущей стали по ГОСТ 19265—73 и стали марки ХВГ — по ГОСТ 5950—73.

12. Технические требования — по ГОСТ 6767—79.



Таблица 1

Размеры в мм

Обозначение протяжки	Приме- ние- мость	Обозначение протяжки	Приме- ние- мость	D×L	z	Сочетание полей допусков D и e	S	D ₁	D ₂	D ₃ не более	D ₄ (пред. откл. -0,2)	D ₅	D ₆	D ₇	L		l	l ₁	l ₂	l ₃	l ₄	l ₅
															Испол- нение 1	Испол- нение 2						
Исполнение 1		Исполнение 2																				
2403-0961		2403-0962				H7-9H	6,342								1175	1300	8,0	356	117	546	81	55
2403-0963		2403-0964		45×3	13	H8-11H	6,411	36	39	38,4	44,3	36	44,6		1275	1400	9,5	382	135	585	99	80
2403-0965		2403-0966				H7-9H	6,342															
2403-0967		2403-0968				H8-11H	6,411															
2403-0969		2403-0971				H7-9H	6,342															
2403-0972		2403-0973			14	H8-11H	6,411															
2403-0974		2403-0975		48×3		H7-9H	6,342		42	41,4	47,3	39	48,0		1300	1425	9,5	397	135	585	99	80
2403-0976		2403-0977				H8-11H	6,411	40														
2403-0978		2403-0979				H7-9H	5,765															
2403-0981		2403-0982			15	H8-11H	5,834															
2403-0983		2403-0984		50×3		H7-9H	5,765		44	43,4	49,3	41			1200	1325	11,0	403	128	496	99	80
2403-0985		2403-0986				H8-11H	5,834															
2403-0987		2403-0988				H7-9H	5,188															
2403-0989		2403-0991				H8-11H	5,257															
2403-0992		2403-0993		52×3	16	H7-9H	5,188		46	45,4	51,3	43	52,0		1175	1300	8,0	371	117	546	81	55
2403-0994		2403-0995				H8-11H	5,257	45														
2403-0996		2403-0997				H7-9H	5,197															
2403-0998		2403-0999				H8-11H	5,277															
2403-1001		2403-1002		55×3	17	H7-9H	5,197		49	48,4	54,3	46	55,0		1150	1275	9,5	377	112	504	90	60
2403-1003		2403-1004				H8-11H	5,277															
2403-1005		2403-1006				H7-9H	6,351															
2403-1007		2403-1008				H8-11H	6,431															
2403-1009		2403-1011		60×3	18	H7-9H	6,351		54	53,4	59,3	51			1150	1275	9,5	377	112	504	90	60
2403-1012		2403-1013				H8-11H	6,431	50	54	53,4	59,3	51	59,6		1300	1425	11,0	415	144	560	99	90

Размеры в мм

Обозначение протяжки		l ₀	l ₇	Зубья черновые и переходные			Зубья чистовые и калибрующие (число зубьев—10)		t ₃	b (прел. откл. —0,04)	b ₁	φ (прел. откл. ±1°)	q	F, не более	C		n	a	i
Исполнение 1	Исполнение 2			Число зубьев	фасочных	шлифовых	t	Номер профиля							t ₁	Номер профиля			
2403-0961	2403-0962		14	42	13	9	9	5						0,294	0,325			24	
2403-0963	2403-0964	265							30,53	1,49	110°42'			0,319	0,350	3		22	
2403-0965	2403-0966			39	15	10	11	7											
2403-0967	2403-0968		13															24	
2403-0969	2403-0971			41	13	9	9	5						0,294	0,325	2		24	
2403-0972	2403-0973								31,07	1,74	102°42'	4		0,325	0,356	3		22	
2403-0974	2403-0975	280	16	39	15	10	11	7						0,294	0,325	2		21	
2403-0976	2403-0977																	16	
2403-0978	2403-0979			41	13	9	9	5						0,300	0,331	3		16	
2403-0981	2403-0982								30,89	1,83	96°00'			0,294	0,325	2	1,5	20	
2403-0983	2403-0984	288		31	16	11	11	7										16	
2403-0985	2403-0986		13											0,24	0,325	2		20	
2403-0987	2403-0988	280		42	13	9	9	5						0,294	0,325	3		16	
2403-0989	2403-0991								36,85	1,33	112°30'			0,300	0,331	3		16	
2403-0992	2403-0993	288		32	16	11	11	7										18	
2403-0994	2403-0995													0,288	0,319	2			
2403-0996	2403-0997	280	14		14	10	10	6				5		0,325	0,356	3			
2403-0998	2403-0999								37,65	1,50	106°10'			0,288	0,319	2			
2403-1001	2403-1002	290	16	36	16	11	11	7										19	
2403-1003	2403-1004													0,325	0,356	3			
2403-1005	2403-1006	280	14		14	10	10	6						0,288	0,319	2			
2403-1007	2403-1008													0,325	0,356	3			
2403-1009	2403-1011	290	16	35	16	11	11	7						0,325	0,356	3			
2403-1012	2403-1013								39,63	1,79	100°00'								

Размеры в мм

Обозначение протяжки	Приме- нае- мость	Обозначение протяжки	Приме- нае- мость	D×t	z	Сочетание полей допус- ков D и e	S	D ₁	D ₂	D ₃ , не более	D ₄ (пред. откл. -0,2)	D ₅	D ₆	D ₇	L		l	l ₁	l ₂	l ₃	l ₄	l ₅
															Исполне- ние 1	Испол- нение 2						
2403-1014		2403-1015				H7-9H	5,774								1150	1275	9,5	377	112	504	90	60
2403-1016		2403-1017		65×3	20	H8-11H	5,854		59	58,4	64,3	56		65,0				425	126	576	117	100
2403-1018		2403-1019				H7-9H	5,774								1325	1450	12,0	391	112	504	90	70
2403-1021		2403-1022				H8-11H	5,854	50										435	144	558	117	110
2403-1023		2403-1024				H7-9H	5,197								1175	1300	9,5	411	112	504	90	70
2403-1025		2403-1026			22	H8-11H	5,277		64	63,4	69,3	61		70,0				455	126	576	117	110
2403-1027		2403-1028		70×3		H7-9H	5,197								1350	1475	12,0	411	126	576	117	110
2403-1029		2403-1031				H8-11H	5,277											455	126	576	117	110
2403-1032		2403-1033				H7-9H	4,619								1200	1325	9,5	411	112	504	90	70
2403-1034		2403-1035			24	H8-11H	4,699		69	68,4	74,3	66		74,4				455	126	576	117	110
2403-1036		2403-1037		75×3		H7-9H	4,619								1375	1500	12,0	411	126	576	117	110
2403-1038		2403-1039				H8-11H	4,699											455	126	576	117	110
2403-1041		2403-1042				H7-9H	5,774								1200	1325	9,5	411	112	504	90	70
2403-1043		2403-1044				H8-11H	5,854											455	126	576	117	110
2403-1045				80×3	25	H7-9H	5,774		74	73,4	79,3	71		80,0				465	152	646	126	110
2403-1046						H8-11H	5,854	63							1475	—	12,0	465	152	646	126	110
2403-1047		2403-1048				H7-9H	5,197								1200	1325	9,5	411	112	504	90	70
2403-1049		2403-1051			27	H8-11H	5,277		79	78,4	84,3	76		85,3				472	160	640	126	110
2403-1052				85×3		H7-9H	5,197								1500	—	14,0	472	160	640	126	110
2403-1053						H8-11H	5,277											472	160	640	126	110
2403-1054		2403-1055				H7-9H	6,351								1200	1325	9,5	411	112	504	90	70
2403-1056		2403-1057				H8-11H	6,431											411	112	504	90	70
2403-1058				90×3	28	H7-9H	6,351		84	83,4	89,3	81		90,0				465	171	646	126	110
2403-1059						H8-11H	6,431								1500	—	12,0	465	171	646	126	110

Продолжение табл. 1

Размеры в мм

Обозначение протяжки	Исполнение 1	Исполнение 2	l_6	l_7	Зубья черновые и переходные				Зубья чистовые и калиброванные (число зубьев—10)		t_3	b (пред. откл. —0,04)	b_1	α (пред. откл. $\pm 1'$)	φ	F, не более	C		n	a	i
					Число зубьев фасочных	шлицевых	f	Номера проф. филя	t_1	Номер профиля							Исполнение 1	Исполнение 2			
2403-1014	—	2403-1015	280	—	9	36	14	10	10	6	17	—	—	—	—	0,288	0,319	2	—	18	
2403-1016	—	2403-1017	—	—	—	—	—	—	—	—	—	—	—	—	—	—	—	—	—	—	
2403-1018	—	2403-1019	290	14	8	32	18	13	13	8	18	46,24	1,50	108°00'	6	0,331	0,362	3	—	16	
2403-1021	—	2403-1022	—	—	—	—	—	—	—	—	—	—	—	—	—	—	—	—	—	—	
2403-1023	—	2403-1024	285	—	—	36	14	10	10	6	17	—	—	—	—	0,294	0,325	—	—	—	
2403-1025	—	2403-1026	—	—	—	—	—	—	—	—	—	—	—	—	—	—	—	—	—	—	
2403-1027	—	2403-1028	290	—	9	31	18	13	13	8	18	46,74	1,73	98°22'	—	0,338	0,369	4	—	14	
2403-1029	—	2403-1031	—	—	—	—	—	—	—	—	—	—	—	—	—	—	—	—	—	—	
2403-1032	—	2403-1033	305	—	—	36	14	10	10	6	17	—	—	—	—	0,300	0,331	3	—	16	
2403-1034	—	2403-1035	—	—	—	—	—	—	—	—	—	—	—	—	—	—	—	—	—	—	
2403-1036	—	2403-1037	310	—	8	32	18	13	13	8	18	53,22	1,58	105°00'	—	0,344	0,375	4	—	14	
2403-1038	—	2403-1039	—	—	—	—	—	—	—	—	—	—	—	—	—	—	—	—	—	—	
2403-1041	—	2403-1042	305	—	—	36	14	10	10	6	17	—	—	—	—	0,300	0,331	—	1,5	18	
2403-1043	—	2403-1044	—	—	—	—	—	—	—	—	—	—	—	—	—	—	—	—	—	—	
2403-1045	—	—	320	16	—	—	—	—	—	—	—	—	—	—	—	—	—	—	—	—	
2403-1046	—	—	—	—	—	—	—	—	—	—	—	—	—	—	—	—	—	—	—	—	
2403-1047	—	2403-1048	305	—	9	36	14	10	10	6	17	55,18	1,73	100°24'	7	0,369	—	3	—	17	
2403-1049	—	2403-1051	—	—	—	—	—	—	—	—	—	—	—	—	—	—	—	—	—	—	
2403-1052	—	—	325	—	—	32	20	13	14	9	20	—	—	—	—	0,375	—	4	—	17	
2403-1053	—	—	—	—	—	—	—	—	—	—	—	—	—	—	—	—	—	—	—	—	
2403-1054	—	2403-1055	305	—	—	36	14	10	10	6	17	—	—	—	—	0,300	0,331	3	—	18	
2403-1056	—	2403-1057	—	—	—	—	—	—	—	—	—	—	—	—	—	—	—	—	—	—	
2403-1058	—	—	320	14	10	34	19	12	14	9	19	64,05	1,72	102°52'	8	0,375	—	4	—	19	
2403-1059	—	—	—	—	—	—	—	—	—	—	—	—	—	—	—	—	—	—	—	—	

Размеры в мм

Обозначение протяжки	Приме- нае- мость 1	Обозначение протяжки	Приме- нае- мость 2	D×m	z	Сочетание всех допус- ков D и e	S	D ₁	D ₂	D ₃ , не более	D ₄ (пред. откл. -0,2)	D ₅	D ₆	D ₇	L		l	l ₁	l ₂	l ₃	l ₄	l ₅
															Исполн. 1	Исполн. 2						
2403-1061		2403-1062				H7—9H	6,810								1275	1400	9,5	377	126	602	90	60
2403-1063		2403-1064		55×3,5	14	H8—11H	6,879	45	48	47,4	54,3	45	36	54,7	1425	—	11,0	415	144	688	99	90
2403-1065		—				H7—9H	6,810															
2403-1066		—				H8—11H	6,879															
2403-1067		2403-1068				H7—9H	5,664								1275	1400	9,5	377	112	616	90	60
2403-1069		2403-1071		60×3,5	16	H8—11H	5,744		53	52,4	59,3	50		60,3								
2403-1072		—				H7—9H	5,664								1425	—	11,0	415	144	688	99	90
2403-1073		—				H8—11H	5,744															
2403-1074		2403-1075				H7—9H	4,510								1275	1400	9,5	377	126	602	90	60
2403-1076		2403-1077		65×3,5		H8—11H	4,590	50	58	57,4	64,3	55		64,8								
2403-1078		—				H7—9H	4,510								1450	—	12,0	425	162	648	117	100
2403-1079		—			18	H8—11H	4,590															
2403-1081		2403-1082				H7—9H	7,396								1275	1400	9,5	391	126	602	90	70
2403-1083		2403-1084		70×3,5		H8—11H	7,476		63	62,4	69,3	60		69,8								
2403-1085		—				H7—9H	7,396								1450	—	12,0	435	162	648	117	110
2403-1086		—				H8—11H	7,476															
2403-1087		2403-1088				H7—9H	6,242								1300	1425	9,5	411	112	616	90	70
2403-1089		2403-1091		75×3,5	20	H8—11H	6,322		68	67,4	74,3	65		75,4								
2403-1092		—				H7—9H	6,242								1475	—	12,0	455	144	666	117	110
2403-1093		—				H8—11H	6,322															
2403-1094		2403-1095				H7—9H	5,087	63							1300	1425	9,5	411	126	602	90	70
2403-1096		2403-1097		80×3,5	22	H8—11H	5,167		73	72,4	79,3	70		79,7								
2403-1098		—				H7—9H	5,087								1475	—	12,0	455	144	666	117	110
2403-1099		—				H8—11H	5,167															

Продолжение табл. 1

Размеры в мм

Обозначение протяжек		l ₆	l ₇	Зубья черновые и переходные				Зубья чистовые и калибруемые (число зубьев—10)		t ₈	b (пред. откл. —0,04)	b ₁	φ (пред. откл. ±1°)	q	P, не более	C		n	a	f
Исполнение 1	Исполнение 2			Число зубьев		t	Номер проф. фила	t ₁	Номер профиля							Исполнение 1	Исполнение 2			
				фасочных	шлифовых															
2403-1061	2403-1062	280		10	43	14	10	10	6	17	35,51	2,10	102°42'	4	0,319	0,350			19	
2403-1063	2403-1064						11		7						0,355	—				
2403-1065	—	290																		
2403-1066	—																			
2403-1067	2403-1068	280	14	9	44	14	10	10	6	18					0,319	0,350	3			
2403-1069	2403-1071																			
2403-1072	—	290							7			1,70	112°30'		0,355	—			16	
2403-1073	—										42,44									
2403-1074	2403-1075	280				14	10	10	6	17					0,319	0,350				
2403-1076	2403-1077																			
2403-1078	—	290	16	10	36	18	12	13	8	18					0,362	—	4		8	
2403-1079	—																			
2403-1081	2403-1082	285	14		43	14	10	10	6	17			100°00'	0,28	0,319	0,350	2	2,0	21	
2403-1083	2403-1084																			
2403-1085	—	290	13		36	18	12	13	8	18					0,362	—	4		18	
2403-1086	—																			
2403-1087	2403-1088	305	12		44	14	10	10	6	17					0,325	0,356	3		17	
2403-1089	2403-1091																			
2403-1092	—	310	14		37	18	12	13	8	18					0,369	—	4		15	
2403-1093	—																			
2403-1094	2403-1095	305	12	10	43	14	10	10	6	17					0,325	0,356	3		14	
2403-1096	2403-1097																			
2403-1098	—	310	14	9	37	18	12	13	8	18			98°22'		0,369	—	4		13	
2403-1099	—																			

Продолжение табл. 1

Размеры в мм

Обозначение протяжки	Приме- няе- мость	Обозначение протяжки	Приме- няе- мость	D×L	z	Сочетание полей допу- сков D и e	S	D ₁	D ₂	D ₃ , не более	D ₄ (пред. откл. -0,2)	D ₅	D ₆	D ₇	L		l	l ₁	l ₂	l ₃	l ₄	l ₅	
															Исполне- ние 1	Испол- нение 2							
2403-1101		2403-1102				H7-9H	3,932									1300	1425	9,5	411	112	616	90	70
2403-1103		2403-1104		85×3,5		H8-11H	4,012	78		77,4	84,3	75				1500	—	12,0	455	144	684	117	110
2403-1105		—			24	H7-9H	3,932																
2403-1106		—				H8-11H	4,012	63															
2403-1107		2403-1108		90×3,5		H7-9H	6,819	83		82,4	89,3	80											
2403-1109		2403-1111				H8-11H	6,899																
2403-1112		2403-1113				H7-9H	8,442																
2403-1114		2403-1115		60×4	13	H8-11H	8,522	52		51,2	59,2	49											
2403-1116		—				H7-9H	8,442																
2403-1117		—				H8-11H	8,522	50															
2403-1118		2403-1119				H7-9H	6,710																
2403-1121		2403-1122		65×4	15	H8-11H	6,790	57		56,2	64,2	54											
2403-1123		—				H7-9H	6,710																
2403-1124		—				H8-11H	6,790																
2403-1125		2403-1126		70×4	16	H7-9H	7,287	62		61,2	69,2	59											
2403-1127		2403-1128				H8-11H	7,367																
2403-1129		2403-1131				H7-9H	7,864																
2403-1132		2403-1133		75×4	17	H8-11H	7,944	67		66,2	74,2	64											
2403-1134		2403-1135				H7-9H	8,442																
2403-1136		2403-1137		80×4	18	H8-11H	8,522	72		71,2	79,2	69											
2403-1138		2403-1139				H7-9H	6,710																
2403-1141		2403-1142		85×4	20	H8-11H	6,790	77		76,2	84,2	74											
2403-1143		2403-1144				H7-9H	7,287																
2403-1145		2403-1146		90×4	21	H8-11H	7,367	82		81,2	89,2	79											

Размеры в мм

Обозначение проточки		t_6	t_7	Зубья черновые и переходные			Зубья чистовые и калибрующие (число зубьев—10)		t_2	b (пред. откл. —0,04)	b_1	α (пред. откл. $\pm 1^\circ$)	q	F, не более	C		n	a	i
Исполнение 1	Исполнение 2			Число зубьев фасочных	t	Номер профиля	t_4	Номер профиля							Исполнение 1	Исполнение 2			
2403-1101	2403-1102	305	12	44	14	10	10	6	60,00	2,12				0,325	0,356	3		5	
2403-1103	2403-1104																		
2403-1105	—	310	16	38	18	13	13	8				105°00'	7	0,375	—	4	2,0		
2403-1106	—																		
2403-1107	2403-1108	305	12	43	14	10	10	6	64,02	2,05				0,325	0,356			20	
2403-1109	2403-1111																		
2403-1112	2403-1113	280	14	49										0,344	0,375			23	
2403-1114	2403-1115								40,68	2,04		110°42'	4	0,369	—	3		21	
2403-1116	—	285			16	11	11	7											
2403-1117	—																		
2403-1118	2403-1119	280	16	48	14	10	10	6						0,344	0,375			17	
2403-1121	2403-1122																		
2403-1123	—				16	11	11	7	39,97	2,40		96°00'		0,369	—			16	
2403-1124	—	285																	
2403-1125	2403-1126																		
2403-1127	2403-1128		14	50						1,85	112°30'			0,344	0,375	2	2,5	18	
2403-1129	2403-1131												5					20	
2403-1132	2403-1133																		
2403-1134	2403-1135			49	14	10	10	6	51,43	2,17	106°10'								
2403-1136	2403-1137																		
2403-1138	2403-1139	305	12	50															
2403-1141	2403-1142																		
2403-1143	2403-1144			10					60,29	2,06	108°00'		6	0,350	0,381	3		17	
2403-1145	2403-1146			11					62,06	2,23	103°03'							20	

Продолжение табл. 1

Размеры в мм

Обозначение протяжки	Применяемость		Обозначение протяжки	Применяемость	z	D × t	Сочетание полей допусков D и c	S	D ₁	D ₂	D ₃ , не более	D ₄ , (пред. откл. ±0,2)	D ₅	D ₆	D ₇	L		t ₁	t ₂	t ₃	t ₄	
	Исполнение 1	Исполнение 2														Исполнение 1	Исполнение 2					
2403-1147	—	—	—	—	12	70 × 5	H7-9H H8-11H	10,542 10,632	50	60	59,0	69,0	57	70,0	70,0	1475	—	389	128	784	—	—
2403-1148	—	—	—	—	13	75 × 5	H7-9H H8-11H	10,542 10,632	—	65	64,0	74,0	62	74,0	—	—	—	—	—	—	—	—
2403-1149	—	—	—	—	14	80 × 5	H7-9H H8-11H	10,542 10,632	63	70	69,0	79,0	67	50,79,5	—	1500	—	144	768	99	70	—
2403-1151	—	—	—	—	15	85 × 5	H7-9H H8-11H	10,542 10,632	—	75	74,0	84,0	72	84,4	—	—	—	—	—	—	—	—
2403-1152	—	—	—	—	16	90 × 5	H7-9H H8-11H	10,542 10,632	—	80	79,0	89,0	77	90,0	—	—	—	128	784	—	—	—
2403-1153	—	—	—	—	—	—	—	—	—	—	—	—	—	—	—	—	—	—	—	—	—	—
2403-1154	—	—	—	—	—	—	—	—	—	—	—	—	—	—	—	—	—	—	—	—	—	—
2403-1155	—	—	—	—	—	—	—	—	—	—	—	—	—	—	—	—	—	—	—	—	—	—
2403-1156	—	—	—	—	—	—	—	—	—	—	—	—	—	—	—	—	—	—	—	—	—	—
2403-1157	—	—	—	—	—	—	—	—	—	—	—	—	—	—	—	—	—	—	—	—	—	—

Продолжение табл. 1

Размеры в мм

Обозначение протяжки	Исполнение 1	Исполнение 2	l ₆	l ₇	Зубья черновые и передаточные		Зубья чистовые и калибруемые (число зубьев—10)		t ₈	b (пред. откл. ±0,04)	b ₁	γ (пред. откл. ±1°)	q	F, не более	C		n	a	i
					Число зубьев	Фасочных	или-девых	l							Номер профиля	Исполнение 1			
2403-1147	—	—	280	12	9	49	—	—	—	49,68	2,07	120°00'	—	—	0,369	—	—	—	30
2403-1148	—	—	—	—	—	—	—	—	—	50,83	2,62	110°42'	4	—	—	—	—	—	—
2403-1149	—	—	—	—	—	—	—	—	—	—	—	—	—	—	—	—	—	—	—
2403-1151	—	—	—	—	10	48	—	—	—	51,73	3,02	102°42'	—	0,40	0,375	—	3	3,0	29
2403-1152	—	—	—	14	—	—	—	—	19	52,55	3,32	96°00'	—	—	—	—	—	—	—
2403-1153	—	—	300	—	—	—	—	—	—	64,01	2,56	112°30'	5	—	—	—	—	—	—
2403-1154	—	—	—	—	9	49	—	—	—	—	—	—	—	—	—	—	—	—	—
2403-1155	—	—	—	—	—	—	—	—	—	—	—	—	—	—	—	—	—	—	—
2403-1156	—	—	—	—	—	—	—	—	—	—	—	—	—	—	—	—	—	—	—
2403-1157	—	—	—	—	—	—	—	—	—	—	—	—	—	—	—	—	—	—	—

Пример условного обозначения протяжки длиной 1425 мм для шлицевого эвольвентного отверстия диаметром 60 мм, модулем 3 мм, с центрированием по наружному диаметру, полем допуска центрирующего диаметра H7 и ширины впадины 9H, группы заточки II исполнения 2:

Протяжка 2403-1011 II ГОСТ 25160—82

Размеры в мм

Обозначение прогнжки	D×B	Сочетание полей допус- ков D и e	x ₁	x ₂	x ₃	y ₁	y ₂	x ₆	y ₆	R	d _p	Ш	M					
													На буртаке	На зубе номер Ш	На последнем калибрующем зубе			
2403-0961 2403-0962		H7—9H	1,900	2,872	4,029	19,930	21,090	12,630	22,185	11,901	13,425	33	51,721	51,579	51,410			
																56,088	—	55,777
																61,040	—	60,729
2403-0963 2403-0964		H8—11H	1,862	2,834	3,992		21,090	12,623	22,185			33	51,807	51,665	51,496			
																56,164	—	55,853
																61,108	—	60,797
2403-0965 2403-0966	45×3	H7—9H	1,933	2,885	4,014		21,106	12,729	22,178	11,869	13,499	31	51,725	51,575	51,385			
																56,095	—	55,755
																61,051	—	60,711
2403-0967 2403-0968		H8—11H	1,895	2,848	3,977	19,972	21,106	12,692	22,178	11,869	13,499	31	51,810	51,661	51,470			
																56,171	—	55,831
																61,119	—	60,779
2403-0969 2403-0971		H7—9H	1,939	2,901	3,976		22,660	13,461	23,714			34	55,107	54,964	54,800			
																59,525	—	59,218
																64,534	—	64,227
2403-0972 2403-0973		H8—11H	1,902	2,864	3,939	21,493	22,660	13,424	23,714	12,973	14,330	34	55,195	55,052	54,888			
																59,603	—	59,296
																64,605	—	64,298
2403-0974 2403-0975		H7—9H	1,928	2,862	3,961		22,622	13,481	23,710			31	55,115	54,965	54,773			
																59,537	—	59,195
																64,550	—	64,208
2403-0976 2403-0977		H8—11H	1,891	2,825	3,924	21,479	22,622	13,444	23,710	12,995	14,334	31	55,203	55,053	54,861			
																59,616	—	59,274
																64,621	—	64,279

Обозначение прогнжки	D×m	Сочетание полей допус- ков D и e	Размеры в мм											M		
			x ₁	x ₂	x ₃	y ₁	y ₂	y ₃	x ₀	y ₀	R	d _p	W	На бурлике	На зубе номер W	На последнем калнбрующем зубе
2403-0978 2403-0979		H7—9H	1,881	2,769	3,767				13,740			6,212	34	56,330	56,188	56,025
						22,502	23,683	24,760				7,000		58,372		58,067
									14,515	14,298		8,690		62,623		62,318
2403-0981 2403-0982		H8—11H	1,845	2,733	3,731				13,703			6,212	34	56,424	56,282	56,119
												7,000		58,461		58,156
												8,690		62,703		62,398
2403-0983 2403-0984	50×3	H7—9H	1,908	2,736	3,711				13,630			6,212	26	56,322	56,194	56,026
						22,539	23,638	24,693				7,000		58,361		58,065
									14,556	14,183		8,690		62,606		62,310
2403-0985 2403-0986		H8—11H	1,871	2,700	3,675				13,594			6,212	26	56,413	56,286	56,117
												7,000		58,447		58,151
												8,690		62,684		62,388
2403-0987 2403-0988		H7—9H	1,811	2,623	3,598				13,892			6,212	34	58,855	58,706	58,542
												7,000		60,948		60,635
						23,450	24,645	25,799				8,690		65,286		64,973
2403-0989 2403-0991		H8—11H	1,776	2,588	3,563				13,856			6,212	34	58,953	58,804	58,640
												7,000		61,040		60,727
									16,114	14,133		8,690		65,368		65,055
2403-0992 2403-0993	52×3	H7—9H	1,823	2,638	3,546				13,806			6,212	27	58,849	58,705	58,543
												7,000		60,938		60,632
						23,469	24,659	25,732				8,690		65,271		64,965
2403-0994 2403-0995		H8—11H	1,788	2,603	3,510				13,771			6,212	27	58,944	58,800	58,638
												7,000		61,027		60,721
												8,690		65,350		65,044

Размеры в мм

Обозначение проточки	$D \times d_p$	Сочетание ислей допус- ков D и e	x_1	x_2	x_3	y_1	y_2	y_3	x_0	y_0	R	d_p	Ψ	М		
														На буртике	На зубе номер Ψ	На последнем калибрующем зубе
2403-0996 2403-0997		H7-9H	1,821	2,621	3,573				14,550			6,212	30	61,648	61,509	61,352
							26,158	27,305		17,233	14,898	7,000		63,743		63,447
												8,690		68,088		67,792
2403-0998 2403-0999		H8-11H	1,780	2,580	3,532				14,509			6,212	30	61,760	61,620	61,464
												7,000		63,848		63,552
	55×3					24,974						8,690		68,182		67,886
2403-1001 2403-1002		H7-9H	1,821	2,621	3,573				14,675			6,212	30	61,662	61,503	61,326
							26,167	27,322		17,213	15,015	7,000		63,761		63,425
												8,690		68,116		67,780
2403-1003 2403-1004		H8-11H	1,780	2,580	3,532				14,634			6,212	30	61,774	61,615	61,438
												7,000		63,867		63,531
												8,690		68,211		67,875
2403-1005 2403-1006		H7-9H	1,893	2,785	3,813				16,297			6,212	30	66,502	66,362	66,205
												7,000		68,557		68,260
												8,690		72,851		72,554
2403-1007 2403-1008		H8-11H	1,851	2,742	3,770				16,255			6,212	30	66,610	66,470	66,313
												7,000		68,660		68,363
	60×3					27,475		29,795		17,514	17,513	8,690		72,944		72,647
2403-1009 2403-1011		H7-9H	1,942	2,842	3,813				16,482			6,212	30	66,505	66,353	66,175
												7,000		68,564		68,234
												8,690		72,866		72,536
2403-1012 2403-1013		H8-11H	1,899	2,799	3,770				16,439			6,212	30	66,613	66,461	66,283
												7,000		68,667		68,337
												8,690		72,960		72,630

Продолжение табл. 2

Обозначение протяжки	D×m	Союзные полей допус- ков D и ε	x ₁	x ₂	x ₃	y ₄	y ₅	y ₆	x ₀	y ₀	R	d _p	W	M		
														На буртике	На зубе номер W	На последнем калибрующем зубе
2403-1014 2403-1015		H7-9H	1,850	2,678	3,633				17,222			6,212	30	71,767	71,627	71,470
							31,174			20,179	18,232	7,000		73,867		73,570
							32,335					8,690		78,246		77,949
2403-1016 2403-1017		H8-11H	1,808	2,637	3,592				17,180			6,212	30	71,881	71,741	71,584
												7,000		73,976		73,679
	65×3					29,983						8,690		78,345		78,048
2403-1018 2403-1019		H7-9H	1,850	2,686	3,582				17,359			6,212	27	71,778	71,616	71,432
												7,000		73,883		73,537
										20,151	18,363	8,690		78,271		77,925
2403-1021 2403-1022		H8-11H	1,808	2,644	3,541				17,317			6,212	27	71,894	71,731	71,547
												7,000		73,993		73,646
												8,690		78,370		78,023
2403-1023 2403-1024		H7-9H	1,827	2,603	3,496				18,117			5,455	29	74,874	74,741	74,577
												6,518		77,823		77,526
												8,282		82,530		82,233
2403-1025 2403-1026		H8-11H	1,787	2,562	3,455				18,076			5,455	29	74,998	74,865	74,701
												6,518		77,938		77,641
	70×3											8,282		82,633		82,336
2403-1027 2403-1028		H7-9H	1,876	2,610	3,448				18,274			5,455	26	74,877	74,733	74,539
												6,518		77,833		77,495
												8,282		82,549		82,211
2403-1029 2403-1031		H8-11H	1,835	2,569	3,408				18,234			5,455	26	74,999	74,855	74,662
												6,518		77,945		77,608
										22,772	19,101	8,282		82,650		82,313

Размеры в мм

Обозначение прокладки	DX _н	Сочетание полей допусков D и e	x ₁	x ₂	x ₃	y ₁	y ₂	y ₃	y ₄	x ₅	y ₆	R	d _p	W	M		
															На буртике	На зубе номер W	На последнем калибрующем зубе
2403-1032 2403-1033		H7—9H	1,821	2,551	3,392		36,200	37,385		18,895	25,496	19,537	5,455	29	79,999	79,866	79,702
2403-1034 2403-1035	75X3	H8—11H	1,781	2,511	3,352	34,993				18,855			6,212	29	80,127	79,994	79,830
2403-1036 2403-1037		H7—9H	1,821	2,558	3,347					18,992			5,455	26	80,011	79,858	79,664
2403-1038 2403-1039		H8—11H	1,781	2,517	3,307		36,217	37,340		18,952	25,504	19,618	6,212	26	80,139	79,986	79,793
2403-1041 2403-1042		H7—9H	1,850	2,651	3,554					20,776			7,000	29	84,616	84,483	84,320
2403-1043 2403-1044	80X3	H8—11H	1,809	2,609	3,513	37,494	38,699	39,880		20,735	25,780	22,258	8,282	29	84,738	84,605	84,442
2403-1045		H7—9H	1,875	2,687	3,542					21,227			5,455	28	84,628	84,457	84,243
2403-1046		H8—11H	1,834	2,645	3,501	37,533	38,763	39,895		21,185	25,642	22,713	5,455	28	84,754	84,584	84,369
													8,282	—	92,405	—	—

Размеры в мм

Обозначение прокладки	D×M	Сочетание полей допус- ков D и e	x ₁	x ₂	x ₃	y ₁	y ₂	y ₃	y ₄	x ₅	y ₅	R	d _p	W	M			
															На буртике	На зубе номер W	На последнем калибрующем зубе	
2403-1047 2403-1048		H7—9H	1,831	2,591	3,447					21,675				29	89,772	89,640	89,476	
																92,760		92,464
2403-1049 2403-1051		H8—11H	1,791	2,550	3,406	39,998	41,208	42,399			21,634		28,387	22,991	29	89,900	89,767	89,603
																92,880		92,583
2403-1052	85×3	H7—9H	1,855	2,625	3,432						22,017				28	89,786	89,606	83,404
																92,788		92,406
2403-1053		H8—11H				40,037	41,271	42,406					28,326	23,316		97,593	89,735	89,532
											21,976					92,909		92,526
2403-1054 2403-1055		H7—9H	1,878	2,698	3,609						23,449				30	96,758	96,618	96,461
																98,895		98,598
2403-1056 2403-1057		H8—11H				42,499	43,706	44,894					28,730	25,591		102,301		102,004
											23,408					96,874	96,734	96,577
2403-1058	90×3	H7—9H	1,894	2,723	3,585						23,825				29	96,779	96,608	96,393
																98,926		98,540
2403-1059		H8—11H				42,523	43,756	44,894					28,668	25,941		102,348		101,962
											23,784					96,898	96,727	96,512
			1,852	2,682	3,543										99,041		98,655	
															102,456		102,070	

Продолжение табл. 2

Размеры в мм

Обозначение протяжки	D×m	Сочетание полей допус- ков P и c	x ₁	x ₂	x ₃	y ₁	y ₂	y ₃	x ₀	y ₀	R	d _p	W	M		
														На буртике	На зубе номер W	На последнем калибрующем зубе
2403-1061 2403-1062		H7-9H	2,164	3,215	4,475				15,125			7,000	33	61,959	61,805	61,613
							25,880	27,182		15,620	15,720	8,690	—	66,300	—	65,954
												10,950	—	71,886	—	71,540
2403-1063 2403-1064		H8-11H	2,127	3,179	4,438				15,088			7,000	33	62,049	61,895	61,703
												8,690	—	66,381	—	66,035
	55×3,5					24,515						10,950	—	71,958	—	71,612
2403-1065		H7-9H	2,164	3,215	4,475				15,245			7,000	33	61,970	61,794	61,577
												8,690	—	66,320	—	65,927
							25,890	27,202		15,602	15,829	10,950	—	71,917	—	71,524
2403-1066		H8-11H	2,127	3,179	4,438				15,209			7,000	33	62,063	61,887	61,669
												8,690	—	66,404	—	66,010
												10,950	—	71,591	—	71,597
2403-1067 2403-1068		H7-9H	2,067	3,016	4,119				15,709			7,000	34	67,445	67,277	67,092
												8,690	—	71,952	—	71,599
												10,353	—	76,208	—	75,855
	60×3,5					26,961	28,423	29,769		19,143	15,723	7,000	34	67,561	67,393	67,208
2403-1069 2403-1071		H8-11H	2,026	2,976	4,079				15,668			8,690	—	72,055	—	71,702
												10,353	—	76,302	—	75,949
2403-1072		H7-9H	2,107	3,016	4,119				15,880			7,000	34	67,458	67,274	67,064
												8,690	—	71,975	—	71,581
												10,353	—	76,240	—	75,846
						27,028	28,430	29,785		19,088	15,898	7,000	34	67,571	67,387	67,178
2403-1073		H8-11H	2,066	2,976	4,079				15,840			8,690	—	72,076	—	71,683
												10,353	—	76,331	—	75,938

Продолжение табл. 2

Размеры в мм

Обозначение прокладки	D×m	Сочетание подой допус- ков D и e	x ₁	x ₂	x ₃	y ₁	y ₂	y ₃	x ₀	y ₀	R	d _p	Ш	М		
														На буртинке	На зубе номер Ш	На последнем калибрующем зубе
2403-1074 2403-1075		H7—9H	2,127	2,916	3,890	29,534	30,943	32,316	16,108	22,621	15,597	6,518	34	71,365	71,204	71,019
														76,339	—	75,993
2403-1076 2403-1077		H8—11H	2,087	2,877	3,851				16,069			6,518	34	71,493	71,332	71,147
														76,449	—	76,103
2403-1078	65×3,5	H7—9H	2,171	2,948	3,897	29,621	30,996	32,338	16,338	22,529	15,843	6,518	31	71,370	71,190	70,988
														76,355	—	75,973
2403-1079		H8—11H	2,132	2,909	3,858				16,299			6,518	31	71,494	71,315	71,112
														76,462	—	76,080
2403-1081 2403-1082		H7—9H	2,202	3,249	4,459				18,993			7,000	33	76,913	76,759	76,567
														81,311	—	80,965
2403-1083 2403-1084		H8—11H	2,160	3,207	4,416	32,034	33,422	34,764	18,951	20,451	20,399	10,950	—	86,992	—	86,646
														77,023	76,869	76,677
2403-1085	70×3,5	H7—9H	2,264	3,290	4,468				19,209			7,000	30	76,914	76,743	76,532
														81,320	—	80,938
2403-1086		H8—11H	2,222	3,247	4,425	32,120	33,475	34,786	19,166	20,357	20,628	7,000	30	77,027	76,856	76,645
														81,423	—	81,041
												10,950	—	87,105	—	86,723

Продолжение табл. 2

Размеры в мм

Обозначение прокладки	D×m	Сочетание полей допус- ков D и e	x ₁	x ₂	x ₃	y ₁	y ₂	y ₃	x ₀	y ₀	R	d _p	Ш	M					
														На буртике	На зубе номер Ш	На последнем калибрующем зубе			
2403-1087 2403-1088		H7—9H	2,088	3,066	4,155	34,477	35,953	37,322	19,585	23,938	20,426	6,518	33	81,033	80,872	80,680			
																	8,282	—	85,467
																	10,353	—	90,856
2403-1089 2403-1091		H8—11H	2,047	3,025	4,114	34,554	36,007	37,345	19,544	23,856	20,654	6,518	33	81,153	80,992	80,800			
																	8,282	—	85,575
																	10,353	—	90,953
2403-1092	75×3,5	H7—9H	2,136	3,102	4,163	34,554	36,007	37,345	19,804	23,856	20,654	6,518	30	81,036	80,856	80,644			
																	8,282	—	85,442
																	10,353	—	90,841
2403-1093		H8—11H	2,095	3,061	4,122	34,554	36,007	37,345	19,763	23,856	20,654	6,518	30	81,157	80,977	80,766			
																	8,282	—	85,551
																	10,353	—	90,939
2403-1094 2403-1095		H7—9H	2,118	2,958	3,943	37,050	38,466	39,855	20,090	27,354	20,420	6,518	34	86,293	86,132	85,947			
																	8,282	—	90,903
																	8,690	—	92,014
2403-1096 2403-1097		H8—11H	2,078	2,918	3,903	37,050	38,466	39,855	20,050	27,354	20,420	6,518	34	86,421	86,260	86,075			
																	8,282	—	91,016
																	8,690	—	92,125
2403-1098	80×3,5	H7—9H	2,124	2,991	3,951	37,059	38,525	39,881	20,281	27,307	20,611	6,518	31	86,307	86,118	85,916			
																	8,282	—	90,883
																	8,690	—	91,997
2403-1099		H8—11H	2,084	2,951	3,911	37,059	38,525	39,881	20,241	27,307	20,611	6,518	31	86,436	86,247	86,044			
																	8,282	—	90,997
																	8,690	—	92,108

Продолжение табл. 2

Обозначение протяжки	D×M	Сочетание полей допус- ков D и e	x ₁	x ₂	x ₃	y ₁	y ₂	y ₃	x ₄	y ₄	R	d _p	Ш	M		
														На бурлике	На зубе номер Ш	На последнем калибрующем зубе
2403-1101 2403-1102		H7—9H	2,121	2,909	3,804				20,277			6,518	34	91,436	91,268	91,083
						39,483	40,980				30,884	8,282	—	96,579	—	96,226
								42,363			20,089	8,690	—	97,725	—	97,372
2403-1103 2403-1104		H8—11H	2,082	2,870	3,765				20,238			6,518	34	91,572	91,404	91,219
												8,282	—	96,698	—	96,345
	85×3,5											8,690	—	97,841	—	97,488
2403-1105		H7—9H	2,140	2,915	3,783				20,437			6,518	31	91,450	91,261	91,050
												8,282	—	96,605	—	96,205
						39,522	40,997				30,857	8,690	—	97,754	—	97,354
2403-1106		H8—11H	2,101	2,876	3,744				20,398			6,518	31	91,587	91,398	91,187
												8,282	—	96,725	—	96,325
												8,690	—	97,870	—	97,470
2403-1107 2403-1108		H7—9H	2,157	3,109	4,188				23,495			6,518	33	95,942	95,788	95,596
												8,282	—	100,744	—	100,398
	90×3,5					42,055	43,469				28,708	10,353	—	106,178	—	105,832
2403-1109 2403-1111		H8—11H	2,115	3,068	4,147				23,453			6,518	33	96,061	95,907	95,715
												8,282	—	100,853	—	100,507
												10,353	—	106,278	—	105,932
2403-1112 2403-1113		H7—9H	2,530	3,833	5,387				16,809			8,282	37	67,906	67,732	67,521
												10,353	—	73,073	—	72,688
	60×4					26,560	28,110				15,876	13,133	—	79,770	—	79,385
2403-1114 2403-1115		H8—11H	2,487	3,790	5,344				16,766			8,282	37	68,007	67,833	67,622
												10,353	—	73,164	—	72,779
												13,133	—	79,851	—	79,466

Размеры в мм.

Обозначение протяжки	D × m	Сочетание полей допуска ков D и e	x ₁	x ₂	x ₃	y ₁	y ₂	y ₃	x ₀	y ₀	R	d _p	W	M		
														На буртике	На зубе номер W	На последнем капитулирующем зубе
2403-1116	60×4	H7—9H	2,512	3,847	5,367	26,536	28,130	29,566	16,855	15,883	17,867	8,282	35	67,722	67,912	67,498
														—	—	—
2403-1117	60×4	H8—11H	2,469	3,804	5,323	26,536	28,130	29,566	16,812	15,883	17,867	8,282	35	67,823	68,014	67,599
														—	—	—
2403-1118 2403-1119	60×4	H7—9H	2,447	3,536	4,797	29,148	30,737	32,200	17,365	20,093	17,451	8,282	38	73,598	73,772	73,393
														—	—	—
2403-1121 2403-1122	65×4	H8—11H	2,406	3,495	4,756	29,148	30,737	32,200	17,324	20,093	17,451	8,282	38	73,708	73,882	73,503
														—	—	—
2403-1123	65×4	H7—9H	2,435	3,495	4,779	29,128	30,690	32,193	17,373	20,129	17,440	8,282	35	73,603	73,786	73,379
														—	—	—
2403-1124	65×4	H8—11H	2,394	3,454	4,739	29,128	30,690	32,193	17,332	20,129	17,440	8,282	35	73,713	73,896	73,489
														—	—	—
2403-1125 2403-1126	70×4	H7—9H	2,387	3,558	4,901	31,520	33,183	34,719	18,751	21,250	19,320	8,282	37	78,800	78,982	78,587
														—	—	—
2403-1127 2403-1128	70×4	H8—11H	2,346	3,516	4,859	31,520	33,183	34,719	18,709	21,250	19,320	8,282	37	78,911	79,093	78,698
														—	—	—
												10,353	—	84,478	84,083	
												13,133	—	91,414	91,019	

Размеры в мм

Обозначение прогряжки	D × t	Сочетание полей допус- ков D и e	x ₁	x ₂	x ₃	y ₁	y ₂	y ₃	x ₀	y ₀	R	d _p	W	M		
														На буртике	На зубе номер W	На последнем калибрующем зубе
2403-1129 2403-1131		H7—9H	2,467	3,635	5,003				20,245			8,282	37	83,482	83,308	83,096
	75×4					34,091	35,686	37,225		22,298	21,334	10,353	—	88,844	—	88,458
												12,423	—	94,027	—	93,641
2403-1132 2403-1133		H8—11H	2,425	3,593	4,961				20,203			8,282	37	83,591	83,417	83,205
												10,353	—	88,942	—	88,566
												12,423	—	94,117	—	93,731
2403-1134 2403-1135		H7—9H	2,510	3,713	5,104				21,701			8,282	37	88,632	88,457	88,244
	80×4					36,594	38,190	39,733		23,378	23,301	10,353	—	93,989	—	93,601
												12,423	—	99,182	—	98,794
2403-1136 2403-1137		H8—11H	2,468	3,671	5,062				21,659			8,282	37	88,740	88,565	88,352
												10,353	—	94,088	—	93,700
												12,423	—	99,273	—	98,885
2403-1138 2403-1139		H7—9H	2,377	3,460	4,682				21,996			8,282	38	94,293	94,104	93,898
												10,353	—	99,853	—	99,458
												10,950	—	101,414	—	101,019
2403-1141 2403-1142		H8—11H	2,336	3,420	4,611			42,305	21,956	27,646	22,687	8,282	38	94,407	94,218	94,012
	85×4					39,038	40,727					10,353	—	99,956	—	99,561
												10,950	—	101,514	—	101,119
2403-1143 2403-1144		H7—9H	2,437	3,518	4,767				23,511			8,282	38	98,884	98,703	98,497
												10,353	—	104,404	—	104,017
												10,950	—	105,958	—	105,571
2403-1145 2403-1146		H8—11H	2,396	3,477	4,726			44,807	23,470	28,707	24,710	8,282	38	98,999	98,818	98,612
	90×4					41,609	43,227					10,353	—	104,508	—	104,121
												10,950	—	106,059	—	105,672

Продолжение табл. 2

Обозначение проточки	D×m	Сочетание полей допус- ков D и e	x ₁	x ₂	x ₃	y ₁	y ₂	y ₃	x ₄	y ₄	R	d _p	Ш	М		
														На буртике	На зубе номер Ш	На последнем калибрующем зубе
2403-1147	70×5	H7—9H	3,066	4,757	6,806	30,547	32,515	34,353	19,548	18,090	20,660	10,950	35	81,823	81,623	81,381
												13,133	—	87,215	—	86,773
2403-1148	70×5	H8—11H	3,017	4,709	6,757	—	—	—	19,499	—	—	17,362	35	97,303	81,733	96,861
												10,950	—	81,993	—	81,491
2403-1149	70×5	H7—9H	3,124	4,795	6,704	—	—	—	20,855	—	—	13,133	36	87,316	86,169	85,938
												17,362	—	91,778	—	91,348
2403-1151	75×5	H8—11H	3,076	4,747	6,655	33,143	35,125	36,913	20,806	19,895	22,133	10,950	36	101,900	86,281	101,470
												13,133	—	86,479	—	86,049
2403-1152	80×5	H7—9H	3,119	4,757	6,615	—	—	—	22,084	—	—	17,362	36	91,881	91,559	91,585
												10,950	—	101,989	—	101,559
2403-1153	80×5	H8—11H	3,071	4,709	6,567	35,654	37,652	39,467	22,036	21,775	23,501	13,133	36	92,019	91,818	91,698
												17,362	—	97,493	—	97,163
2403-1154	85×5	H7—9H	3,114	4,724	6,537	—	—	—	—	—	—	10,950	36	107,730	96,436	96,204
												13,133	—	107,820	—	107,387
												10,950	—	96,635	—	96,204
												13,133	—	102,128	—	101,697
												17,362	—	112,400	—	111,969

Продолжение табл. 2

Размеры в мм

Обозначение протяжки	D×m	Сочетание полей допус- ков D и e										R	d _p	Ш	М		
		x ₁	x ₂	x ₃	y ₁	y ₂	y ₃	x ₀	y ₀	На буртинке	На зубе номер Ш				На последнем калибрующем зубе		
2403-1155	85×5	H8—11H	3,066	4,676	6,489	38,163	40,175	42,012	23,252	23,655	24,859		10,950	36	96,749	96,550	96,318
													13,133	—	102,233	—	101,802
													17,362	—	112,492	—	112,061
2403-1156	90×5	H7—9H	3,047	4,620	6,469				24,434				10,950	35	102,195	101,995	101,754
													13,133	—	107,741	—	107,300
													17,362	—	118,111	—	117,670
2403-1157	90×5	H8—11H	2,999	4,572	6,421	40,586	42,612	44,555	25,606	26,111		10,950	35	102,312	102,112	101,871	
													13,133	—	107,849	—	107,408
													17,362	—	118,205	—	117,764

Примечания: 1. C — величина подъема заднего центра на длине L при шлифовании фасонным кругом боковых поверхностей фасочных и шлицевых зубьев.

2. O — ось протяжки.

3. Полный размер фаски F — на калибрующих зубьях.

4. Размер b относится к последнему фасочному зубу.

5. Размеры профиля (глубина и радиусы) зубьев с шагом t₂ одинаковы с размерами профиля зубьев с шагом t.

6. Номер последнего зуба со стружкоделительной канавкой — j. Канавки на зубьях располагать в шахматном порядке.

7. Диаметры роликов d_p для контроля профиля соответствуют ГОСТ 2475—62 (диаметр 7 мм соответствует ГОСТ 6033—80).

8. После контроля профиля зубьев протяжки контрольный буртик шлифовать до диаметра первого шлицевого зуба. При этом допускается увеличение ширины задней поверхности этого зуба.

9. Допускается изготовление протяжек без стружкоделительных канавок на фасочных зубьях.

Продолжение табл. 3

Размеры в мм

Обозначение прокладки	45×3		48×3		50×3	
	Н7—9Н	Н8—11Н	Н7—9Н	Н8—11Н	Н7—9Н	Н8—11Н
2403-0961 2403-0962	41,480	41,600	41,690	44,480	44,690	46,480
2403-0963 2403-0964	41,480	41,600	44,480	44,690	44,820	46,480
2403-0965 2403-0966	41,950	41,950	44,720	44,950	44,950	46,600
2403-0967 2403-0968	42,080	42,080	44,840	45,080	44,950	46,720
2403-0969 2403-0971	42,210	42,210	44,960	45,210	45,080	46,840
2403-0972 2403-0973	42,340	42,340	45,080	45,340	45,210	46,960
2403-0974 2403-0975	42,470	42,470	45,200	45,470	45,340	47,080
2403-0976 2403-0977	42,600	42,600	45,320	45,600	45,470	47,200
2403-0978 2403-0979	42,730	42,730	45,440	45,730	45,600	47,320
2403-0980 2403-0981	42,860	42,860	45,560	45,860	45,730	47,440
2403-0982 2403-0983	42,990	42,990	45,680	45,990	45,860	47,560
2403-0984 2403-0985	43,120	43,120	45,800	46,120	45,990	47,680
2403-0986 2403-0987	43,250	43,250	45,920	46,250	46,120	47,800
2403-0988 2403-0989	43,380	43,380	46,040	46,380	46,250	47,920
2403-0990 2403-0991	43,510	43,510	46,160	46,510	46,380	48,040
2403-0992 2403-0993	43,640	43,640	46,280	46,640	46,510	48,160
2403-0994 2403-0995	43,770	43,770	46,400	46,770	46,640	48,280
2403-0996 2403-0997	43,900	43,900	46,520	46,900	46,770	48,400
2403-0998 2403-0999	44,030	44,030	46,640	47,030	46,900	48,520
2403-1000 2403-1001	44,160	44,160	46,760	47,160	47,030	48,640
2403-1002 2403-1003	44,290	44,290	46,880	47,290	47,160	48,760
2403-1004 2403-1005	44,420	44,420	47,000	47,420	47,290	48,880
2403-1006 2403-1007	44,550	44,550	47,120	47,550	47,420	49,000
2403-1008 2403-1009	44,680	44,680	47,240	47,680	47,550	49,120
2403-1010 2403-1011	44,810	44,810	47,360	47,810	47,680	49,240
2403-1012 2403-1013	44,940	44,940	47,480	47,940	47,810	49,360
2403-1014 2403-1015	45,070	45,070	47,600	48,070	47,940	49,480
2403-1016 2403-1017	45,200	45,200	47,720	48,200	48,070	49,600
2403-1018 2403-1019	45,330	45,330	47,840	48,330	48,200	49,720
2403-1020 2403-1021	45,460	45,460	47,960	48,460	48,330	49,840
2403-1022 2403-1023	45,590	45,590	48,080	48,590	48,460	49,960
2403-1024 2403-1025	45,720	45,720	48,200	48,720	48,590	50,080
2403-1026 2403-1027	45,850	45,850	48,320	48,850	48,720	50,200
2403-1028 2403-1029	45,980	45,980	48,440	48,980	48,850	50,320
2403-1030 2403-1031	46,110	46,110	48,560	49,110	48,980	50,440
2403-1032 2403-1033	46,240	46,240	48,680	49,240	49,110	50,560
2403-1034 2403-1035	46,370	46,370	48,800	49,370	49,240	50,680
2403-1036 2403-1037	46,500	46,500	48,920	49,500	49,370	50,800
2403-1038 2403-1039	46,630	46,630	49,040	49,630	49,500	50,920
2403-1040 2403-1041	46,760	46,760	49,160	49,760	49,630	51,040
2403-1042 2403-1043	46,890	46,890	49,280	49,890	49,760	51,160
2403-1044 2403-1045	47,020	47,020	49,400	50,020	49,890	51,280
2403-1046 2403-1047	47,150	47,150	49,520	50,150	50,020	51,400
2403-1048 2403-1049	47,280	47,280	49,640	50,280	50,150	51,520
2403-1050 2403-1051	47,410	47,410	49,760	50,410	50,280	51,640
2403-1052 2403-1053	47,540	47,540	49,880	50,540	50,410	51,760
2403-1054 2403-1055	47,670	47,670	50,000	50,670	50,540	51,880
2403-1056 2403-1057	47,800	47,800	50,120	50,800	50,670	52,000
2403-1058 2403-1059	47,930	47,930	50,240	50,930	50,800	52,120
2403-1060 2403-1061	48,060	48,060	50,360	51,060	50,930	52,240
2403-1062 2403-1063	48,190	48,190	50,480	51,190	51,060	52,360
2403-1064 2403-1065	48,320	48,320	50,600	51,320	51,190	52,480
2403-1066 2403-1067	48,450	48,450	50,720	51,450	51,320	52,600
2403-1068 2403-1069	48,580	48,580	50,840	51,580	51,450	52,720
2403-1070 2403-1071	48,710	48,710	50,960	51,710	51,580	52,840
2403-1072 2403-1073	48,840	48,840	51,080	51,840	51,710	52,960
2403-1074 2403-1075	48,970	48,970	51,200	51,970	51,840	53,080
2403-1076 2403-1077	49,100	49,100	51,320	52,100	51,970	53,200
2403-1078 2403-1079	49,230	49,230	51,440	52,230	52,100	53,320
2403-1080 2403-1081	49,360	49,360	51,560	52,360	52,230	53,440
2403-1082 2403-1083	49,490	49,490	51,680	52,490	52,360	53,560
2403-1084 2403-1085	49,620	49,620	51,800	52,620	52,490	53,680
2403-1086 2403-1087	49,750	49,750	51,920	52,750	52,620	53,800
2403-1088 2403-1089	49,880	49,880	52,040	52,880	52,750	53,920
2403-1090 2403-1091	50,010	50,010	52,160	53,010	52,880	54,040
2403-1092 2403-1093	50,140	50,140	52,280	53,140	53,010	54,160
2403-1094 2403-1095	50,270	50,270	52,400	53,270	53,140	54,280
2403-1096 2403-1097	50,400	50,400	52,520	53,400	53,270	54,400
2403-1098 2403-1099	50,530	50,530	52,640	53,530	53,400	54,520
2403-1100 2403-1101	50,660	50,660	52,760	53,660	53,530	54,640
2403-1102 2403-1103	50,790	50,790	52,880	53,790	53,660	54,760
2403-1104 2403-1105	50,920	50,920	53,000	53,920	53,790	54,880
2403-1106 2403-1107	51,050	51,050	53,120	54,050	53,920	55,000
2403-1108 2403-1109	51,180	51,180	53,240	54,180	54,050	55,120
2403-1110 2403-1111	51,310	51,310	53,360	54,310	54,180	55,240
2403-1112 2403-1113	51,440	51,440	53,480	54,440	54,310	55,360
2403-1114 2403-1115	51,570	51,570	53,600	54,570	54,440	55,480
2403-1116 2403-1117	51,700	51,700	53,720	54,700	54,570	55,600
2403-1118 2403-1119	51,830	51,830	53,840	54,830	54,700	55,720
2403-1120 2403-1121	51,960	51,960	53,960	54,960	54,830	55,840
2403-1122 2403-1123	52,090	52,090	54,080	55,090	54,960	55,960
2403-1124 2403-1125	52,220	52,220	54,200	55,220	55,090	56,080
2403-1126 2403-1127	52,350	52,350	54,320	55,350	55,220	56,200
2403-1128 2403-1129	52,480	52,480	54,440	55,480	55,350	56,320
2403-1130 2403-1131	52,610	52,610	54,560	55,610	55,480	56,440
2403-1132 2403-1133	52,740	52,740	54,680	55,740	55,610	56,560
2403-1134 2403-1135	52,870	52,870	54,800	55,870	55,740	56,680
2403-1136 2403-1137	53,000	53,000	54,920	56,000	55,870	56,800
2403-1138 2403-1139	53,130	53,130	55,040	56,130	56,000	56,920
2403-1140 2403-1141	53,260	53,260	55,160	56,260	56,130	57,040
2403-1142 2403-1143	53,390	53,390	55,280	56,390	56,260	57,160
2403-1144 2403-1145	53,520	53,520	55,400	56,520	56,390	57,280
2403-1146 2403-1147	53,650	53,650	55,520	56,650	56,520	57,400
2403-1148 2403-1149	53,780	53,780	55,640	56,780	56,650	57,520
2403-1150 2403-1151	53,910	53,910	55,760	56,910	56,780	57,640
2403-1152 2403-1153	54,040	54,040	55,880	57,040	56,910	57,760
2403-1154 2403-1155	54,170	54,170	56,000	57,170	57,040	57,880
2403-1156 2403-1157	54,300	54,300	56,120	57,300	57,170	58,000
2403-1158 2403-1159	54,430	54,430	56,240	57,430	57,300	58,120
2403-1160 2403-1161	54,560	54,560	56,360	57,560	57,430	58,240
2403-1162 2403-1163	54,690	54,690	56,480	57,690	57,560	58,360
2403-1164 2403-1165	54,820	54,820	56,600	57,820	57,690	58,480
2403-1166 2403-1167	54,950	54,950	56,720	57,950	57,820	58,600
2403-1168 2403-1169	55,080	55,080	56,840	58,080	57,950	58,720
2403-1170 2403-1171	55,210	55,210	56,960	58,210	58,080	58,840
2403-1172 2403-1173	55,340	55,340	57,080	58,340	58,210	58,960
2403-1174 2403-1175	55,470	55,470	57,200	58,470	58,340	59,080
2403-1176 2403-1177	55,600	55,600	57,320	58,600	58,470	59,200
2403-1178 2403-1179	55,730	55,730	57,440	58,730	58,600	59,320
2403-1180 2403-1181	55,860	55,860	57,560	58,860	58,730	59,440
2403-1182 2403-1183	55,990	55,990	57,680	58,990	58,860	59,560
2403-1184 2403-1185	56,120	56,120	57,800	59,120	58,990	59,680
2403-1186 2403-1187	56,250	56,250	57,920	59,250	59,120	59,800
2403-1188 2403-1189	56,380	56,380	58,040	59,380	59,250	59,920
2403-1190 2403-1191	56,510	56,510	58,160	59,510	59,380	60,040
2403-11						

Продолжение табл. 3

Размеры в мм

Обозначение протяжки	2403-0961 2403-0962		2403-0963 2403-0964		2403-0965 2403-0966		2403-0967 2403-0968		2403-0969 2403-0971		2403-0972 2403-0973		2403-0974 2403-0975		2403-0976 2403-0977		2403-0978 2403-0979		2403-0981 2403-0982		2403-0983 2403-0984		2403-0985 2403-0986	
	H7—9H		H8—11H		H7—9H		H8—11H		H7—9H		H8—11H		H7—9H		H8—11H		H7—9H		H8—11H		H7—9H		H8—11H	
Сочетание полей допусков D и e		H8—11H		H7—9H		H8—11H		H7—9H		H8—11H		H7—9H		H8—11H		H7—9H		H8—11H		H7—9H		H8—11H		
DxH		45x3		45x3		45x3		45x3		48x3		48x3		48x3		48x3		50x3		50x3		50x3		
45	44,120	44,120	44,550	44,550	44,550	44,550	44,550	44,550	47,120	47,120	47,550	47,550	47,550	47,550	47,550	47,550	49,120	49,120	49,120	49,120	49,120	49,120	50,039	
46	44,240	44,240	44,680	44,680	44,680	44,680	44,680	44,680	47,240	47,240	47,680	47,680	47,680	47,680	47,680	47,680	49,240	49,240	49,240	49,240	49,240	49,240	50,039	
47	44,360	44,360	44,810	44,810	44,810	44,810	44,810	44,810	47,360	47,360	47,810	47,810	47,810	47,810	47,810	47,810	49,360	49,360	49,360	49,360	49,360	49,360	50,039	
48	44,480	44,480	44,890	44,890	44,890	44,890	44,890	44,890	47,480	47,480	47,890	47,890	47,890	47,890	47,890	47,890	49,480	49,480	49,480	49,480	49,480	49,480	50,039	
49	44,600	44,600	44,940	44,940	44,940	44,940	44,940	44,940	47,600	47,600	47,940	47,940	47,940	47,940	47,940	47,940	49,600	49,600	49,600	49,600	49,600	49,600	50,039	
50	44,720	44,720	44,970	44,970	44,970	44,970	44,970	44,970	47,720	47,720	47,970	47,970	47,970	47,970	47,970	47,970	49,720	49,720	49,720	49,720	49,720	49,720	50,039	
51	44,840	44,840	44,990	44,990	44,990	44,990	44,990	44,990	47,840	47,840	47,990	47,990	47,990	47,990	47,990	47,990	49,840	49,840	49,840	49,840	49,840	49,840	50,039	
52	44,930	44,930	45,010	45,010	45,010	45,010	45,010	45,010	47,930	47,930	48,010	48,010	48,010	48,010	48,010	48,010	49,930	49,930	49,930	49,930	49,930	49,930	50,039	
53	44,970	44,970	45,025	45,025	45,025	45,025	45,025	45,025	47,970	47,970	48,025	48,025	48,025	48,025	48,025	48,025	49,970	49,970	49,970	49,970	49,970	49,970	50,039	
54	44,990	45,000	45,000	45,000	45,000	45,000	45,000	45,000	48,000	48,000	48,000	48,000	48,000	48,000	48,000	48,000	50,000	50,000	50,000	50,000	50,000	50,000	50,039	
55	45,010	45,020	45,020	45,020	45,020	45,020	45,020	45,020	48,020	48,020	48,020	48,020	48,020	48,020	48,020	48,020	50,010	50,010	50,010	50,010	50,010	50,010	50,039	
56	45,025	45,039	45,039	45,039	45,039	45,039	45,039	45,039	48,039	48,039	48,039	48,039	48,039	48,039	48,039	48,039	50,025	50,025	50,025	50,025	50,025	50,025	50,039	
57	45,025	45,039	45,039	45,039	45,039	45,039	45,039	45,039	48,025	48,025	48,025	48,025	48,025	48,025	48,025	48,025	50,025	50,025	50,025	50,025	50,025	50,025	50,039	
58																								
59																								
60	45,025	45,039	45,039	45,039	45,039	45,039	45,039	45,039	48,025	48,025	48,025	48,025	48,025	48,025	48,025	48,025	50,025	50,025	50,025	50,025	50,025	50,025	50,039	
61																								
62																								

Номера и диаметры D₁ зубьев

Шлицевых

Черновых и переходных

Калибрующих

Размеры в мм

Обозначение прокатки	52×3		55×3		60×3		65×3		
	Н7—9Н	Н8—11Н	Н7—9Н	Н8—11Н	Н8—11Н	Н7—9Н	Н8—11Н	Н7—9Н	Н8—11Н
2403-0887 2403-0888	46,000	46,000	46,000	46,000	49,000	49,000	54,000	54,000	59,000
	46,120	46,120	46,160	46,160	49,140	49,140	54,140	54,140	59,140
	46,240	46,240	46,320	46,320	49,280	49,280	54,280	54,280	59,280
	46,360	46,360	46,480	46,480	49,420	49,420	54,420	54,420	59,420
	46,480	46,480	46,640	46,640	49,560	49,560	54,560	54,560	59,560
	46,600	46,600	46,800	46,800	49,700	49,700	54,700	54,700	59,700
	46,720	46,720	46,960	46,960	49,840	49,840	54,840	54,840	59,840
	46,840	46,840	47,120	47,120	49,980	49,980	54,980	54,980	59,980
	46,960	46,960	47,080	47,080	50,120	50,120	55,120	55,120	60,120
	47,080	47,080	47,240	47,240	50,080	50,080	55,260	55,260	60,080
	47,040	47,040	47,400	47,400	50,220	50,220	55,220	55,220	60,220
	47,160	47,160	47,560	47,560	50,360	50,360	55,360	55,360	60,360
	47,280	47,280	47,720	47,720	50,500	50,500	55,500	55,500	60,500
	47,400	47,400	47,880	47,880	50,640	50,640	55,640	55,640	60,640
	47,520	47,520	48,040	48,040	50,780	50,780	55,780	55,780	60,780
	47,640	47,640	48,200	48,200	50,920	50,920	55,920	55,920	60,920
	47,760	47,760	48,360	48,360	51,060	51,060	56,060	56,060	61,060
	47,880	47,880	48,520	48,520	51,200	51,200	56,200	56,200	61,200
	48,000	48,000	48,680	48,680	51,340	51,340	56,340	56,340	61,340
	48,120	48,120	48,840	48,840	51,480	51,480	56,480	56,480	61,480
	48,240	48,240	49,000	49,000	51,620	51,620	56,620	56,620	61,620
	48,360	48,360	49,160	49,160	51,760	51,760	56,760	56,760	61,760

Номера и диаметры D, з/убов

Фасочных

Черновых и переходных

Шлифовых

Размеры в мм

Обозначение протяжки	2403-1018 2403-1019		2403-1021 2403-1022		2403-1023 2403-1024		2403-1025 2403-1026		2403-1027 2403-1028		2403-1029 2403-1031		2403-1032 2403-1033		2403-1034 2403-1035		2403-1036 2403-1037		2403-1038 2403-1039		2403-1041 2403-1042		2403-1043 2403-1044				
	H7-9H		H8-11H		H7-9H		H8-11H		H7-9H		H8-11H		H7-9H		H8-11H		H7-9H		H8-11H		H7-9H		H8-11H				
Сочетание полей допусков D h e	65×3		70×3		70×3		70×3		75×3		75×3		75×3		75×3		75×3		75×3		75×3		75×3		80×3		
	D х m		D х m		D х m		D х m		D х m		D х m		D х m		D х m		D х m		D х m		D х m		D х m		D х m		D х m
1	59,000	59,000	59,000	59,000	64,000	64,000	64,000	64,000	64,000	64,000	64,000	64,000	69,000	69,000	69,000	69,000	69,000	69,000	69,000	69,000	74,000	74,000	74,000	74,000	74,000	74,000	
2	59,160	59,160	59,160	59,160	64,140	64,140	64,140	64,140	64,160	64,160	64,160	64,160	69,140	69,140	69,140	69,140	69,140	69,160	69,160	69,160	74,140	74,140	74,140	74,140	74,140	74,140	
3	59,320	59,320	59,320	59,320	64,280	64,280	64,280	64,280	64,320	64,320	64,320	64,320	69,280	69,280	69,280	69,280	69,280	69,320	69,320	69,320	74,280	74,280	74,280	74,280	74,280	74,280	
4	59,480	59,480	59,480	59,480	64,420	64,420	64,420	64,420	64,480	64,480	64,480	64,480	69,420	69,420	69,420	69,420	69,420	69,480	69,480	69,480	74,420	74,420	74,420	74,420	74,420	74,420	
5	59,640	59,640	59,640	59,640	64,560	64,560	64,560	64,560	64,640	64,640	64,640	64,640	69,560	69,560	69,560	69,560	69,560	69,640	69,640	69,640	74,560	74,560	74,560	74,560	74,560	74,560	
6	59,800	59,800	59,800	59,800	64,700	64,700	64,700	64,700	64,800	64,800	64,800	64,800	69,700	69,700	69,700	69,700	69,700	69,800	69,800	69,800	74,700	74,700	74,700	74,700	74,700	74,700	
7	59,960	59,960	59,960	59,960	64,840	64,840	64,840	64,840	64,960	64,960	64,960	64,960	69,840	69,840	69,840	69,840	69,840	69,960	69,960	69,960	74,840	74,840	74,840	74,840	74,840	74,840	
8	60,120	60,120	60,120	60,120	64,980	64,980	64,980	64,980	65,120	65,120	65,120	65,120	69,980	69,980	69,980	69,980	69,980	70,120	70,120	70,120	74,980	74,980	74,980	74,980	74,980	74,980	
9	60,080	60,080	60,080	60,080	65,120	65,120	65,120	65,120	65,280	65,280	65,280	65,280	70,120	70,120	70,120	70,120	70,120	70,080	70,080	70,080	75,120	75,120	75,120	75,120	75,120	75,120	
10	60,240	60,240	60,240	60,240	65,080	65,080	65,080	65,080	65,240	65,240	65,240	65,240	70,080	70,080	70,080	70,080	70,080	70,240	70,240	70,240	75,080	75,080	75,080	75,080	75,080	75,080	
11	60,400	60,400	60,400	60,400	65,220	65,220	65,220	65,220	65,400	65,400	65,400	65,400	70,220	70,220	70,220	70,220	70,220	70,400	70,400	70,400	75,220	75,220	75,220	75,220	75,220	75,220	
12	60,560	60,560	60,560	60,560	65,360	65,360	65,360	65,360	65,560	65,560	65,560	65,560	70,360	70,360	70,360	70,360	70,360	70,560	70,560	70,560	75,360	75,360	75,360	75,360	75,360	75,360	
13	60,720	60,720	60,720	60,720	65,500	65,500	65,500	65,500	65,720	65,720	65,720	65,720	70,500	70,500	70,500	70,500	70,500	70,720	70,720	70,720	75,500	75,500	75,500	75,500	75,500	75,500	
14	60,880	60,880	60,880	60,880	65,640	65,640	65,640	65,640	65,880	65,880	65,880	65,880	70,640	70,640	70,640	70,640	70,640	70,880	70,880	70,880	75,640	75,640	75,640	75,640	75,640	75,640	
15	61,040	61,040	61,040	61,040	65,780	65,780	65,780	65,780	66,040	66,040	66,040	66,040	70,780	70,780	70,780	70,780	70,780	71,040	71,040	71,040	75,780	75,780	75,780	75,780	75,780	75,780	
16	61,200	61,200	61,200	61,200	65,920	65,920	65,920	65,920	66,200	66,200	66,200	66,200	70,920	70,920	70,920	70,920	70,920	71,200	71,200	71,200	75,920	75,920	75,920	75,920	75,920	75,920	
17	61,360	61,360	61,360	61,360	66,060	66,060	66,060	66,060	66,360	66,360	66,360	66,360	71,060	71,060	71,060	71,060	71,060	71,360	71,360	71,360	76,060	76,060	76,060	76,060	76,060	76,060	
18	61,520	61,520	61,520	61,520	66,200	66,200	66,200	66,200	66,520	66,520	66,520	66,520	71,200	71,200	71,200	71,200	71,200	71,520	71,520	71,520	76,200	76,200	76,200	76,200	76,200	76,200	
19	61,680	61,680	61,680	61,680	66,340	66,340	66,340	66,340	66,680	66,680	66,680	66,680	71,340	71,340	71,340	71,340	71,340	71,680	71,680	71,680	76,340	76,340	76,340	76,340	76,340	76,340	

Номера и диаметры D₁ зубьев

Фасочных

Черновых и переходных

Шлицевых

Размеры в мм

Обозначение протяжки	65×3		70×3		75×3		80×3					
	2403-1018 2403-1019	2403-1021 2403-1022	2403-1023 2403-1024	2403-1025 2403-1026	2403-1027 2403-1028	2403-1029 2403-1031	2403-1032 2403-1033	2403-1034 2403-1035	2403-1036 2403-1037	2403-1038 2403-1039	2403-1041 2403-1042	2403-1043 2403-1044
Сочетание полей допусков D и e	H7—9H		H8—11H		H7—9H		H8—11H		H7—9H		H8—11H	
	H7—9H		H8—11H		H7—9H		H8—11H		H7—9H		H8—11H	
D × m	65 × 3		70 × 3		75 × 3		80 × 3		75 × 3		80 × 3	
41	64,970	64,970	69,420	69,420	69,970	69,970	74,420	74,420	74,970	74,970	79,420	79,420
42	64,990	65,000	69,560	69,560	69,900	70,000	74,560	74,560	74,990	75,000	79,560	79,560
43	65,010	65,025	69,700	69,700	70,010	70,025	74,700	74,700	75,010	75,025	79,700	79,700
44	65,030	65,046	69,840	69,840	70,030	70,046	74,840	74,840	75,030	75,046	79,840	79,840
45			69,930	69,930			74,930	74,930			79,930	79,930
46			69,970	69,970			74,970	74,970			79,970	79,970
47	65,030	65,046	69,990	70,000	70,030	70,046	74,990	75,000	75,030	75,046	79,990	80,000
48			70,010	70,025			75,010	75,025			80,010	80,025
49			70,030	70,046			75,030	75,046			80,030	80,046
50												
51			70,030	70,046			75,030	75,046			80,030	80,046
52												
53												
54												
55												

Номера и диаметры D_1 зубьев

шлицевых

калнбрующихся

чистовых

Размеры в мм

Обозначение протяжки	2403-1045		2403-1046		2403-1047 2403-1048		2403-1049 2403-1051		2403-1052		2403-1053		2403-1054 2403-1055		2403-1056 2403-1057		2403-1058		2403-1059			
	Н7-9Н	Н8-11Н	Н7-9Н	Н8-11Н	Н7-9Н	Н8-11Н	Н7-9Н	Н8-11Н	Н7-9Н	Н8-11Н	Н7-9Н	Н8-11Н	Н7-9Н	Н8-11Н	Н7-9Н	Н8-11Н	Н7-9Н	Н8-11Н	Н7-9Н	Н8-11Н		
Сочетание полей допусков D и e	80×3		80×3		80×3		85×3		85×3		85×3		85×3		90×3		90×3		90×3			
	D	e	D	e	D	e	D	e	D	e	D	e	D	e	D	e	D	e	D	e		
Шлицевых черновых и переходных	19	76,510	76,510	76,510	81,340	81,340	81,600	81,600	81,600	81,600	81,600	81,600	86,340	86,340	86,340	86,330	86,330	86,330	86,330	86,330	86,330	
	20	76,660	76,660	76,660	81,480	81,480	81,760	81,760	81,760	81,760	81,760	81,760	86,480	86,480	86,480	86,480	86,480	86,480	86,480	86,480	86,480	
	21	76,810	76,810	76,810	81,620	81,620	81,920	81,920	81,920	81,920	81,920	81,920	86,620	86,620	86,620	86,630	86,630	86,630	86,630	86,630	86,630	
	22	76,960	76,960	76,960	81,760	81,760	82,080	82,080	82,080	82,080	82,080	82,080	86,760	86,760	86,760	86,780	86,780	86,780	86,780	86,780	86,780	
	23	77,110	77,110	77,110	81,900	81,900	82,240	82,240	82,240	82,240	82,240	82,240	86,900	86,900	86,900	86,930	86,930	86,930	86,930	86,930	86,930	
	24	77,260	77,260	77,260	82,040	82,040	82,400	82,400	82,400	82,400	82,400	82,400	87,040	87,040	87,040	87,080	87,080	87,080	87,080	87,080	87,080	
	25	77,410	77,410	77,410	82,180	82,180	82,560	82,560	82,560	82,560	82,560	82,560	87,180	87,180	87,180	87,230	87,230	87,230	87,230	87,230	87,230	
	26	77,560	77,560	77,560	82,320	82,320	82,720	82,720	82,720	82,720	82,720	82,720	87,320	87,320	87,320	87,380	87,380	87,380	87,380	87,380	87,380	
	27	77,710	77,710	77,710	82,460	82,460	82,880	82,880	82,880	82,880	82,880	82,880	87,460	87,460	87,460	87,530	87,530	87,530	87,530	87,530	87,530	
	28	77,860	77,860	77,860	82,600	82,600	83,040	83,040	83,040	83,040	83,040	83,040	87,600	87,600	87,600	87,680	87,680	87,680	87,680	87,680	87,680	
	29	78,010	78,010	78,010	82,740	82,740	83,200	83,200	83,200	83,200	83,200	83,200	87,740	87,740	87,740	87,830	87,830	87,830	87,830	87,830	87,830	
	30	78,160	78,160	78,160	82,880	82,880	83,360	83,360	83,360	83,360	83,360	83,360	87,880	87,880	87,880	87,980	87,980	87,980	87,980	87,980	87,980	
	31	78,310	78,310	78,310	83,020	83,020	83,520	83,520	83,520	83,520	83,520	83,520	88,020	88,020	88,020	88,130	88,130	88,130	88,130	88,130	88,130	
	32	78,460	78,460	78,460	83,160	83,160	83,680	83,680	83,680	83,680	83,680	83,680	88,160	88,160	88,160	88,280	88,280	88,280	88,280	88,280	88,280	
	33	78,610	78,610	78,610	83,300	83,300	83,840	83,840	83,840	83,840	83,840	83,840	88,300	88,300	88,300	88,430	88,430	88,430	88,430	88,430	88,430	
	34	78,760	78,760	78,760	83,440	83,440	84,000	84,000	84,000	84,000	84,000	84,000	88,440	88,440	88,440	88,580	88,580	88,580	88,580	88,580	88,580	
	35	78,910	78,910	78,910	83,580	83,580	84,160	84,160	84,160	84,160	84,160	84,160	88,580	88,580	88,580	88,730	88,730	88,730	88,730	88,730	88,730	
	36	79,060	79,060	79,060	83,720	83,720	84,320	84,320	84,320	84,320	84,320	84,320	88,720	88,720	88,720	88,880	88,880	88,880	88,880	88,880	88,880	88,880
	37	79,210	79,210	79,210	83,860	83,860	84,480	84,480	84,480	84,480	84,480	84,480	88,860	88,860	88,860	89,030	89,030	89,030	89,030	89,030	89,030	89,030

Продолжение табл. 3

Размеры в мм

Обозначение протяжки	2403-1045		2403-1046		2403-1047 2403-1048		2403-1049 2403-1051		2403-1052		2403-1053		2403-1054 2403-1055		2403-1056 2403-1057		2403-1058		2403-1059	
	Н7-9Н	Н8-11Н	Н7-9Н	Н8-11Н	Н7-9Н	Н8-11Н	Н7-9Н	Н8-11Н	Н7-9Н	Н8-11Н	Н7-9Н	Н8-11Н	Н7-9Н	Н8-11Н	Н7-9Н	Н8-11Н	Н7-9Н	Н8-11Н	Н7-9Н	Н8-11Н
Сочетание полей допусков D и e	80×3		80×3		85×3		85×3		85×3		85×3		85×3		85×3		85×3		85×3	
	DХл		DХл		DХл		DХл		DХл		DХл		DХл		DХл		DХл		DХл	
Шлицевых	38	79,360	79,360	79,360	84,000	84,000	84,000	84,000	84,640	84,640	84,640	84,640	89,000	89,000	89,000	89,000	89,180	89,180	89,180	89,180
	39	79,510	79,510	79,510	84,140	84,140	84,140	84,140	84,800	84,800	84,800	84,800	89,140	89,140	89,140	89,140	89,330	89,330	89,330	89,330
	40	79,660	79,660	79,660	84,280	84,280	84,280	84,280	84,900	84,900	84,900	84,900	89,280	89,280	89,280	89,280	89,480	89,480	89,480	89,480
Черновых и переходных	41	79,810	79,810	79,810	84,420	84,420	84,420	84,420	84,950	84,950	84,950	84,950	89,420	89,420	89,420	89,420	89,630	89,630	89,630	89,630
	42	79,890	79,890	79,890	84,560	84,560	84,560	84,560	84,980	84,980	84,980	84,980	89,560	89,560	89,560	89,560	89,780	89,780	89,780	89,780
	43	79,940	79,940	79,940	84,700	84,700	84,700	84,700	85,000	85,000	85,000	85,000	89,700	89,700	89,700	89,700	89,890	89,890	89,890	89,890
Чистовых	44	79,970	79,970	79,970	84,840	84,840	84,840	84,840	85,020	85,020	85,020	85,020	89,840	89,840	89,840	89,840	89,950	89,950	89,950	89,950
	45	79,990	79,990	80,000	84,940	84,940	84,940	84,940	85,035	85,035	85,035	85,035	89,940	89,940	89,940	89,940	89,980	89,980	89,980	89,980
	46	80,010	80,025	80,025	84,980	84,980	84,980	84,980	85,035	85,035	85,035	85,035	89,980	89,980	89,980	89,980	90,000	90,000	90,010	90,010
Капильрующих	47	80,030	80,046	80,046	85,000	85,000	85,000	85,010	85,035	85,035	85,035	85,035	90,020	90,020	90,020	90,020	90,020	90,020	90,020	90,020
	48	80,030	80,046	80,046	85,020	85,020	85,020	85,035	85,035	85,035	85,035	85,035	90,035	90,035	90,035	90,035	90,035	90,035	90,035	90,035
	49	80,030	80,046	80,046	85,035	85,035	85,035	85,035	85,035	85,035	85,035	85,035	90,035	90,035	90,035	90,035	90,035	90,035	90,035	90,035
50	80,030	80,046	80,046	85,035	85,035	85,035	85,035	85,035	85,035	85,035	85,035	90,035	90,035	90,035	90,035	90,035	90,035	90,035	90,035	90,035
51	80,030	80,046	80,046	85,035	85,035	85,035	85,035	85,035	85,035	85,035	85,035	90,035	90,035	90,035	90,035	90,035	90,035	90,035	90,035	90,035
52	80,030	80,046	80,046	85,035	85,035	85,035	85,035	85,035	85,035	85,035	85,035	90,035	90,035	90,035	90,035	90,035	90,035	90,035	90,035	90,035
53	80,030	80,046	80,046	85,035	85,035	85,035	85,035	85,035	85,035	85,035	85,035	90,035	90,035	90,035	90,035	90,035	90,035	90,035	90,035	90,035
54	80,030	80,046	80,046	85,035	85,035	85,035	85,035	85,035	85,035	85,035	85,035	90,035	90,035	90,035	90,035	90,035	90,035	90,035	90,035	90,035
55	80,030	80,046	80,046	85,035	85,035	85,035	85,035	85,035	85,035	85,035	85,035	90,035	90,035	90,035	90,035	90,035	90,035	90,035	90,035	90,035

Номера и диаметры D, зубьев

Продолжение табл. 3

Размеры в мм

Обозначение протяжки	35×3,5		60×3,5		65×3,5		70×3,5					
	2403-1061 2403-1062 2403-1065	2403-1063 2403-1064 2403-1066	2403-1067 2403-1068	2403-1069 2403-1071	2403-1072	2403-1073	2403-1074 2403-1075	2403-1076 2403-1077	2403-1078	2403-1079	2403-1081 2403-1082	2403-1083 2403-1084
Согласие полей допус- ков D и e	H7-9H	H8-11H	H7-9H	H8-11H	H7-9H	H8-11H	H7-9H	H8-11H	H7-9H	H8-11H	H7-9H	H8-11H
D × d	35 × 3,5		60 × 3,5		65 × 3,5		70 × 3,5		70 × 3,5		70 × 3,5	
1	48,000	48,000	53,000	53,000	53,000	53,000	58,000	58,000	58,000	58,000	63,000	63,000
2	48,140	48,140	53,140	53,140	53,140	53,140	58,140	58,140	58,160	58,160	63,140	63,140
3	48,280	48,280	53,280	53,280	53,280	53,280	58,280	58,280	58,320	58,320	63,280	63,280
4	48,420	48,420	53,420	53,420	53,420	53,420	58,420	58,420	58,480	58,480	63,420	63,420
5	48,560	48,560	53,560	53,560	53,560	53,560	58,560	58,560	58,640	58,640	63,560	63,560
6	48,700	48,700	53,700	53,700	53,700	53,700	58,700	58,700	58,800	58,800	63,700	63,700
7	48,840	48,840	53,840	53,840	53,840	53,840	58,840	58,840	58,960	58,960	63,840	63,840
8	48,980	48,980	53,980	53,980	53,980	53,980	58,980	58,980	59,120	59,120	63,980	63,980
9	49,120	49,120	54,120	54,120	54,120	54,120	59,120	59,120	59,280	59,280	64,120	64,120
10	49,260	49,260	54,080	54,080	54,260	54,260	59,260	59,260	59,440	59,440	64,260	64,260
11	49,220	49,220	54,220	54,220	54,220	54,220	59,220	59,220	59,400	59,400	64,220	64,220
12	49,360	49,360	54,360	54,360	54,360	54,360	59,360	59,360	59,560	59,560	64,360	64,360
13	49,500	49,500	54,500	54,500	54,500	54,500	59,500	59,500	59,720	59,720	64,500	64,500
14	49,640	49,640	54,640	54,640	54,640	54,640	59,640	59,640	59,880	59,880	64,640	64,640
15	49,780	49,780	54,780	54,780	54,780	54,780	59,780	59,780	60,040	60,040	64,780	64,780
16	49,920	49,920	54,920	54,920	54,920	54,920	59,920	59,920	60,200	60,200	64,920	64,920
17	50,060	50,060	55,060	55,060	55,060	55,060	60,060	60,060	60,360	60,360	65,060	65,060
18	50,200	50,200	55,200	55,200	55,200	55,200	60,200	60,200	60,520	60,520	65,200	65,200
19	50,340	50,340	55,340	55,340	55,340	55,340	60,340	60,340	60,680	60,680	65,340	65,340
20	50,480	50,480	55,480	55,480	55,480	55,480	60,480	60,480	60,840	60,840	65,480	65,480
21	50,620	50,620	55,620	55,620	55,620	55,620	60,620	60,620	61,000	61,000	65,620	65,620
22	50,760	50,760	55,760	55,760	55,760	55,760	60,760	60,760	61,160	61,160	65,760	65,760

Номера и диаметры D_з зубьев

фасочных

шлицевых

черновых и переходных

Размеры в мм

Обозначение протяжки	2403-1061 2403-1062 2403-1065		2403-1063 2403-1064 2403-1066		2403-1067 2403-1068		2403-1069 2403-1071		2403-1072		2403-1073		2403-1074 2403-1075		2403-1076 2403-1077		2403-1078		2403-1079		2403-1081 2403-1082		2403-1083 2403-1084	
	Н7—9Н		Н8—11Н		Н7—9Н		Н8—11Н		Н7—9Н		Н8—11Н		Н7—9Н		Н8—11Н		Н7—9Н		Н8—11Н		Н7—9Н		Н8—11Н	
Сочетание полей допус- ков D и e	55×3,5		60×3,5		65×3,5		70×3,5																	
	DXm		DXm		DXm		DXm		DXm		DXm		DXm		DXm		DXm		DXm		DXm		DXm	
23	50,900	50,900	50,900	50,900	55,900	55,900	55,900	55,900	55,900	55,900	55,900	55,900	60,900	60,900	60,900	60,900	61,320	61,320	61,320	61,320	65,900	65,900	65,900	
24	51,040	51,040	51,040	51,040	56,040	56,040	56,040	56,040	56,040	56,040	56,040	56,040	61,040	61,040	61,040	61,040	61,480	61,480	61,480	61,480	66,040	66,040	66,040	
25	51,180	51,180	51,180	51,180	56,180	56,180	56,180	56,180	56,180	56,180	56,180	56,180	61,180	61,180	61,180	61,180	61,640	61,640	61,640	61,640	66,180	66,180	66,180	
26	51,320	51,320	51,320	51,320	56,320	56,320	56,320	56,320	56,320	56,320	56,320	56,320	61,320	61,320	61,320	61,320	61,800	61,800	61,800	61,800	66,320	66,320	66,320	
27	51,460	51,460	51,460	51,460	56,460	56,460	56,460	56,460	56,460	56,460	56,460	56,460	61,460	61,460	61,460	61,460	61,960	61,960	61,960	61,960	66,460	66,460	66,460	
28	51,600	51,600	51,600	51,600	56,600	56,600	56,600	56,600	56,600	56,600	56,600	56,600	61,600	61,600	61,600	61,600	62,120	62,120	62,120	62,120	66,600	66,600	66,600	
29	51,740	51,740	51,740	51,740	56,740	56,740	56,740	56,740	56,740	56,740	56,740	56,740	61,740	61,740	61,740	61,740	62,280	62,280	62,280	62,280	66,740	66,740	66,740	
30	51,880	51,880	51,880	51,880	56,880	56,880	56,880	56,880	56,880	56,880	56,880	56,880	61,880	61,880	61,880	61,880	62,440	62,440	62,440	62,440	66,880	66,880	66,880	
31	52,020	52,020	52,020	52,020	57,020	57,020	57,020	57,020	57,020	57,020	57,020	57,020	62,020	62,020	62,020	62,020	62,600	62,600	62,600	62,600	67,020	67,020	67,020	
32	52,160	52,160	52,160	52,160	57,160	57,160	57,160	57,160	57,160	57,160	57,160	57,160	62,160	62,160	62,160	62,160	62,760	62,760	62,760	62,760	67,160	67,160	67,160	
33	52,300	52,300	52,300	52,300	57,300	57,300	57,300	57,300	57,300	57,300	57,300	57,300	62,300	62,300	62,300	62,300	62,920	62,920	62,920	62,920	67,300	67,300	67,300	
34	52,440	52,440	52,440	52,440	57,440	57,440	57,440	57,440	57,440	57,440	57,440	57,440	62,440	62,440	62,440	62,440	63,080	63,080	63,080	63,080	67,440	67,440	67,440	
35	52,580	52,580	52,580	52,580	57,580	57,580	57,580	57,580	57,580	57,580	57,580	57,580	62,580	62,580	62,580	62,580	63,240	63,240	63,240	63,240	67,580	67,580	67,580	
36	52,720	52,720	52,720	52,720	57,720	57,720	57,720	57,720	57,720	57,720	57,720	57,720	62,720	62,720	62,720	62,720	63,400	63,400	63,400	63,400	67,720	67,720	67,720	
37	52,860	52,860	52,860	52,860	57,860	57,860	57,860	57,860	57,860	57,860	57,860	57,860	62,860	62,860	62,860	62,860	63,560	63,560	63,560	63,560	67,860	67,860	67,860	
38	53,000	53,000	53,000	53,000	58,000	58,000	58,000	58,000	58,000	58,000	58,000	58,000	63,000	63,000	63,000	63,000	63,720	63,720	63,720	63,720	68,000	68,000	68,000	
39	53,140	53,140	53,140	53,140	58,140	58,140	58,140	58,140	58,140	58,140	58,140	58,140	63,140	63,140	63,140	63,140	63,880	63,880	63,880	63,880	68,140	68,140	68,140	
40	53,280	53,280	53,280	53,280	58,280	58,280	58,280	58,280	58,280	58,280	58,280	58,280	63,280	63,280	63,280	63,280	64,040	64,040	64,040	64,040	68,280	68,280	68,280	
41	53,420	53,420	53,420	53,420	58,420	58,420	58,420	58,420	58,420	58,420	58,420	58,420	63,420	63,420	63,420	63,420	64,200	64,200	64,200	64,200	68,420	68,420	68,420	
42	53,560	53,560	53,560	53,560	58,560	58,560	58,560	58,560	58,560	58,560	58,560	58,560	63,560	63,560	63,560	63,560	64,360	64,360	64,360	64,360	68,560	68,560	68,560	
43	53,700	53,700	53,700	53,700	58,700	58,700	58,700	58,700	58,700	58,700	58,700	58,700	63,700	63,700	63,700	63,700	64,520	64,520	64,520	64,520	68,700	68,700	68,700	
44	53,840	53,840	53,840	53,840	58,840	58,840	58,840	58,840	58,840	58,840	58,840	58,840	63,840	63,840	63,840	63,840	64,680	64,680	64,680	64,680	68,840	68,840	68,840	

Номера и диаметры D и зубьев

шлицевых

черновых и переходных

Размеры в мм

Обозначение протяжки	2403-1061 2403-1062 2403-1065		2403-1063 2403-1064 2403-1066		2403-1067 2403-1068		2403-1069 2403-1071		2403-1072		2403-1073		2403-1074 2403-1075		2403-1076 2403-1077		2403-1078		2403-1079		2403-1081 2403-1082		2403-1083 2403-1084	
	Н7—9Н		Н8—11Н		Н7—9Н		Н8—11Н		Н7—9Н		Н8—11Н		Н7—9Н		Н8—11Н		Н7—9Н		Н8—11Н		Н7—9Н		Н8—11Н	
Сочетание полей допус- ков D и e	55×3,5		55×3,5		55×3,5		55×3,5		60×3,5		60×3,5		60×3,5		65×3,5		65×3,5		65×3,5		65×3,5		70×3,5	
	D×m		D×m		D×m		D×m		D×m		D×m		D×m		D×m		D×m		D×m		D×m		D×m	
45	53,980	53,980	53,980	58,980	58,980	58,980	58,980	58,980	58,980	58,980	58,980	58,980	63,980	63,980	63,980	63,980	64,840	64,840	64,840	64,840	68,980	68,980	68,980	68,980
46	54,120	54,120	54,120	59,120	59,120	59,120	59,120	59,120	59,120	59,120	59,120	59,120	64,120	64,120	64,120	64,120	64,930	64,930	64,930	64,930	69,120	69,120	69,120	69,120
47	54,260	54,260	54,260	59,260	59,260	59,260	59,260	59,260	59,260	59,260	59,260	59,260	64,260	64,260	64,260	64,260	64,970	64,970	64,970	64,970	69,260	69,260	69,260	69,260
48	54,400	54,400	54,400	59,400	59,400	59,400	59,400	59,400	59,400	59,400	59,400	59,400	64,400	64,400	64,400	64,400	64,990	64,990	64,990	64,990	69,400	69,400	69,400	69,400
49	54,540	54,540	54,540	59,540	59,540	59,540	59,540	59,540	59,540	59,540	59,540	59,540	64,540	64,540	64,540	64,540	65,010	65,010	65,010	65,010	69,540	69,540	69,540	69,540
50	54,680	54,680	54,680	59,680	59,680	59,680	59,680	59,680	59,680	59,680	59,680	59,680	64,680	64,680	64,680	64,680	65,030	65,030	65,030	65,030	69,680	69,680	69,680	69,680
51	54,820	54,820	54,820	59,820	59,820	59,820	59,820	59,820	59,820	59,820	59,820	59,820	64,820	64,820	64,820	64,820	65,046	65,046	65,046	65,046	69,820	69,820	69,820	69,820
52	54,890	54,890	54,890	59,890	59,890	59,890	59,890	59,890	59,890	59,890	59,890	59,890	64,890	64,890	64,890	64,890	65,030	65,030	65,030	65,030	69,890	69,890	69,890	69,890
53	54,940	54,940	54,940	59,940	59,940	59,940	59,940	59,940	59,940	59,940	59,940	59,940	64,940	64,940	64,940	64,940	65,046	65,046	65,046	65,046	69,940	69,940	69,940	69,940
54	54,970	54,970	54,970	59,970	59,970	59,970	59,970	59,970	59,970	59,970	59,970	59,970	64,970	64,970	64,970	64,970	65,030	65,030	65,030	65,030	69,970	69,970	69,970	69,970
55	54,990	54,990	55,000	59,990	60,000	59,990	60,000	60,000	59,990	60,000	60,000	60,000	64,990	65,000	65,000	65,000	65,046	65,046	65,046	65,046	69,990	69,990	70,000	70,000
56	55,010	55,010	55,025	60,010	60,025	60,010	60,025	60,025	60,010	60,025	60,025	60,025	65,010	65,025	65,025	65,025	65,046	65,046	65,046	65,046	70,010	70,010	70,025	70,025
57	55,030	55,030	55,046	60,030	60,046	60,030	60,046	60,046	60,030	60,046	60,046	60,046	65,030	65,046	65,046	65,046	65,046	65,046	65,046	65,046	70,030	70,030	70,046	70,046
58																								
59																								
60																								
61	55,030		55,046	60,030	60,046	60,030	60,046	60,046	60,030	60,046	60,046	60,046	65,030	65,046	65,046	65,046	65,046	65,046	65,046	65,046	70,030	70,030	70,046	70,046
62																								
63																								

Номера и диаметры D зубьев

Размеры в мм

Обозначение протяжки	70×3,5		75×3,5		80×3,5		85×3,5				
	2403-1085 Н7—9Н	2403-1086 Н8—11Н	2403-1087 Н7—9Н	2403-1089 Н8—11Н	2403-1092 Н7—9Н	2403-1093 Н8—11Н	2403-1094 Н7—9Н	2403-1096 Н8—11Н	2403-1099 Н8—11Н	2403-1101 Н7—9Н	2403-1103 Н8—11Н
1	63,000	63,000	68,000	68,000	68,000	68,000	73,000	73,000	73,000	78,000	78,000
2	63,160	63,160	68,140	68,140	68,160	68,160	73,140	73,140	73,160	78,140	78,140
3	63,320	63,320	68,280	68,280	68,320	68,320	73,280	73,280	73,320	78,280	78,280
4	63,480	63,480	68,420	68,420	68,480	68,480	73,420	73,420	73,480	78,420	78,420
5	63,640	63,640	68,560	68,560	68,640	68,640	73,560	73,560	73,640	78,560	78,560
6	63,800	63,800	68,700	68,700	68,800	68,800	73,700	73,700	73,800	78,700	78,700
7	63,960	63,960	68,840	68,840	68,960	68,960	73,840	73,840	73,960	78,840	78,840
8	64,120	64,120	68,980	68,980	69,120	69,120	73,980	73,980	74,120	78,980	78,980
9	64,280	64,280	69,120	69,120	69,280	69,280	74,120	74,120	74,280	79,120	79,120
10	64,440	64,440	69,080	69,080	69,240	69,240	74,260	74,260	74,240	79,080	79,080
11	64,400	64,400	69,220	69,220	69,400	69,400	74,220	74,220	74,400	79,220	79,220
12	64,560	64,560	69,360	69,360	69,560	69,560	74,360	74,360	74,560	79,360	79,360
13	64,720	64,720	69,500	69,500	69,720	69,720	74,500	74,500	74,720	79,500	79,500
14	64,880	64,880	69,640	69,640	69,880	69,880	74,640	74,640	74,880	79,640	79,640
15	65,040	65,040	69,780	69,780	70,040	70,040	74,780	74,780	75,040	79,780	79,780
16	65,200	65,200	69,920	69,920	70,200	70,200	74,920	74,920	75,200	79,920	79,920
17	65,360	65,360	70,060	70,060	70,360	70,360	75,060	75,060	75,360	80,060	80,060
18	65,520	65,520	70,200	70,200	70,520	70,520	75,200	75,200	75,520	80,200	80,200
19	65,680	65,680	70,340	70,340	70,680	70,680	75,340	75,340	75,680	80,340	80,340
20	65,840	65,840	70,480	70,480	70,840	70,840	75,480	75,480	75,840	80,480	80,480
21	66,000	66,000	70,620	70,620	71,000	71,000	75,620	75,620	76,000	80,620	80,620
22	66,160	66,160	70,760	70,760	71,160	71,160	75,760	75,760	76,160	80,760	80,760

Номера и диаметры D_1 зубьев

Фасонных

черновых и переходных

Шлицевых

Продолжение табл. 3

Размеры в мм

Обозначение протяжки	2403-1085		2403-1086		2403-1087 2403-1088		2403-1089 2403-1091		2403-1092		2403-1093		2403-1094 2403-1095		2403-1096 2403-1097		2403-1098		2403-1099		2403-1101 2403-1102		2403-1103 2403-1104			
	Н7—9Н	Н8—11Н	Н7—9Н	Н8—11Н	Н7—9Н	Н8—11Н	Н7—9Н	Н8—11Н	Н7—9Н	Н8—11Н	Н7—9Н	Н8—11Н	Н7—9Н	Н8—11Н	Н7—9Н	Н8—11Н	Н7—9Н	Н8—11Н	Н7—9Н	Н8—11Н	Н7—9Н	Н8—11Н	Н7—9Н	Н8—11Н	Н7—9Н	Н8—11Н
Сочетание полей допус- ков D и e	70×3,5		70×3,5		75×3,5		75×3,5		75×3,5		75×3,5		75×3,5		80×3,5		80×3,5		80×3,5		80×3,5		85×3,5		85×3,5	
	D×m	D×m	D×m	D×m	D×m	D×m	D×m	D×m	D×m	D×m	D×m	D×m	D×m	D×m	D×m	D×m	D×m	D×m	D×m	D×m	D×m	D×m	D×m	D×m	D×m	D×m
23	66,320	66,320	70,900	70,900	71,320	71,320	71,320	71,320	71,320	71,320	71,320	71,320	71,320	75,900	75,900	76,320	76,320	76,320	76,320	76,320	76,320	80,900	80,900	80,900	80,900	
24	66,480	66,480	71,040	71,040	71,480	71,480	71,480	71,480	71,480	71,480	71,480	71,480	71,480	76,040	76,040	76,480	76,480	76,480	76,480	76,480	76,480	81,040	81,040	81,040	81,040	
25	66,640	66,640	71,180	71,180	71,640	71,640	71,640	71,640	71,640	71,640	71,640	71,640	71,640	76,180	76,180	76,640	76,640	76,640	76,640	76,640	76,640	81,180	81,180	81,180	81,180	
26	66,800	66,800	71,320	71,320	71,800	71,800	71,800	71,800	71,800	71,800	71,800	71,800	71,800	76,320	76,320	76,800	76,800	76,800	76,800	76,800	76,800	81,320	81,320	81,320	81,320	
27	66,960	66,960	71,460	71,460	71,960	71,960	71,960	71,960	71,960	71,960	71,960	71,960	71,960	76,460	76,460	76,960	76,960	76,960	76,960	76,960	76,960	81,460	81,460	81,460	81,460	
28	67,120	67,120	71,600	71,600	72,120	72,120	72,120	72,120	72,120	72,120	72,120	72,120	72,120	76,600	76,600	77,120	77,120	77,120	77,120	77,120	77,120	81,600	81,600	81,600	81,600	
29	67,280	67,280	71,740	71,740	72,280	72,280	72,280	72,280	72,280	72,280	72,280	72,280	72,280	76,740	76,740	77,280	77,280	77,280	77,280	77,280	77,280	81,740	81,740	81,740	81,740	
30	67,440	67,440	71,880	71,880	72,440	72,440	72,440	72,440	72,440	72,440	72,440	72,440	72,440	76,880	76,880	77,440	77,440	77,440	77,440	77,440	77,440	81,880	81,880	81,880	81,880	
31	67,600	67,600	72,020	72,020	72,600	72,600	72,600	72,600	72,600	72,600	72,600	72,600	72,600	77,020	77,020	77,600	77,600	77,600	77,600	77,600	77,600	82,020	82,020	82,020	82,020	
32	67,760	67,760	72,160	72,160	72,760	72,760	72,760	72,760	72,760	72,760	72,760	72,760	72,760	77,160	77,160	77,760	77,760	77,760	77,760	77,760	77,760	82,160	82,160	82,160	82,160	
33	67,920	67,920	72,300	72,300	72,920	72,920	72,920	72,920	72,920	72,920	72,920	72,920	72,920	77,300	77,300	77,920	77,920	77,920	77,920	77,920	77,920	82,300	82,300	82,300	82,300	
34	68,080	68,080	72,440	72,440	73,080	73,080	73,080	73,080	73,080	73,080	73,080	73,080	73,080	77,440	77,440	78,080	78,080	78,080	78,080	78,080	78,080	82,440	82,440	82,440	82,440	
35	68,240	68,240	72,580	72,580	73,240	73,240	73,240	73,240	73,240	73,240	73,240	73,240	73,240	77,580	77,580	78,240	78,240	78,240	78,240	78,240	78,240	82,580	82,580	82,580	82,580	
36	68,400	68,400	72,720	72,720	73,400	73,400	73,400	73,400	73,400	73,400	73,400	73,400	73,400	77,720	77,720	78,400	78,400	78,400	78,400	78,400	78,400	82,720	82,720	82,720	82,720	
37	68,560	68,560	72,860	72,860	73,560	73,560	73,560	73,560	73,560	73,560	73,560	73,560	73,560	77,860	77,860	78,560	78,560	78,560	78,560	78,560	78,560	82,860	82,860	82,860	82,860	
38	68,720	68,720	73,000	73,000	73,720	73,720	73,720	73,720	73,720	73,720	73,720	73,720	73,720	78,000	78,000	78,720	78,720	78,720	78,720	78,720	78,720	83,000	83,000	83,000	83,000	
39	68,880	68,880	73,140	73,140	73,880	73,880	73,880	73,880	73,880	73,880	73,880	73,880	73,880	78,140	78,140	78,880	78,880	78,880	78,880	78,880	78,880	83,140	83,140	83,140	83,140	
40	69,040	69,040	73,280	73,280	74,040	74,040	74,040	74,040	74,040	74,040	74,040	74,040	74,040	78,280	78,280	79,040	79,040	79,040	79,040	79,040	79,040	83,280	83,280	83,280	83,280	
41	69,200	69,200	73,420	73,420	74,200	74,200	74,200	74,200	74,200	74,200	74,200	74,200	74,200	78,420	78,420	79,200	79,200	79,200	79,200	79,200	79,200	83,420	83,420	83,420	83,420	
42	69,360	69,360	73,560	73,560	74,360	74,360	74,360	74,360	74,360	74,360	74,360	74,360	74,360	78,560	78,560	79,360	79,360	79,360	79,360	79,360	79,360	83,560	83,560	83,560	83,560	
43	69,520	69,520	73,700	73,700	74,520	74,520	74,520	74,520	74,520	74,520	74,520	74,520	74,520	78,700	78,700	79,520	79,520	79,520	79,520	79,520	79,520	83,700	83,700	83,700	83,700	
44	69,680	69,680	73,840	73,840	74,680	74,680	74,680	74,680	74,680	74,680	74,680	74,680	74,680	78,840	78,840	79,680	79,680	79,680	79,680	79,680	79,680	83,840	83,840	83,840	83,840	

Номера и диаметры D₁ зубьев

шлицевых

черновых и переходных

Продолжение табл. 3

Обозначение протяжки	Размеры в мм											
	2403-1085	2403-1086	2403-1087 2403-1088	2403-1089 2403-1091	2403-1092	2403-1093	2403-1094 2403-1095	2403-1096 2403-1097	2403-1098	2403-1099	2403-1101 2403-1102	2403-1103 2403-1104
Сочетание полей допус- ков D и e	H7-9H	H8-11H	H7-9H	H8-11H	H7-9H	H8-11H	H7-9H	H8-11H	H7-9H	H8-11H	H7-9H	H8-11H
	D × m											
70 × 3,5												
75 × 3,5												
80 × 3,5												
85 × 3,5												
45	69,840	69,840	73,980	73,980	74,840	74,840	78,980	78,980	79,840	79,840	83,980	83,980
46	69,990	69,990	74,120	74,120	74,930	74,930	79,120	79,120	79,990	79,990	84,120	84,120
47	69,970	69,970	74,260	74,260	74,970	74,970	79,260	79,260	79,970	79,970	84,260	84,260
48	69,990	70,000	74,400	74,400	74,990	75,000	79,400	79,400	79,990	80,000	84,400	84,400
49	70,010	70,025	74,540	74,540	75,010	75,025	79,540	79,540	80,010	80,025	84,540	84,540
50	70,030	70,046	74,680	74,680	75,030	75,046	79,680	79,680	80,030	80,046	84,680	84,680
51			74,820	74,820			79,820	79,820			84,820	84,820
52			74,890	74,890			79,890	79,890			84,890	84,890
53			74,940	74,940			79,940	79,940			84,950	84,950
54	70,030	70,046	74,970	74,970	75,030	75,046	79,970	79,970	80,030	80,046	84,980	84,980
55			74,990	75,000			79,990	80,000			85,000	85,010
56			75,010	75,025			80,010	80,025			85,020	85,035
57			75,030	75,046			80,030	80,046			85,035	85,054
58												
59												
60												
61			75,030	75,046			80,030	80,046			85,035	85,054
62												
63												

Номера и диаметры D₁ зубьев

Продолжение табл. 3

Размеры в мм

Обозначение прокладки	2403-1105		2403-1106		2403-1107 2403-1108		2403-1109 2403-1111		2403-1112 2403-1113		2403-1114 2403-1115		2403-1116		2403-1117		2403-1118 2403-1119		2403-1121 2403-1122		2403-1123		2403-1124			
	Н7—9Н	Н8—11Н	Н7—9Н	Н8—11Н	Н7—9Н	Н8—11Н	Н7—9Н	Н8—11Н	Н7—9Н	Н8—11Н	Н7—9Н	Н8—11Н	Н7—9Н	Н8—11Н	Н7—9Н	Н8—11Н	Н7—9Н	Н8—11Н	Н7—9Н	Н8—11Н	Н7—9Н	Н8—11Н	Н7—9Н	Н8—11Н	Н7—9Н	Н8—11Н
Сочетание полей допус- ков D и e	85×3,5		90×3,5		90×3,5		90×3,5		60×4		60×4		60×4		60×4		60×4		60×4		60×4		60×4		60×4	
	D	e	D	e	D	e	D	e	D	e	D	e	D	e	D	e	D	e	D	e	D	e	D	e	D	e
25	81,560	81,560	86,180	86,180	86,180	86,180	86,180	86,180	55,180	55,180	55,410	55,410	55,410	55,410	55,410	55,410	60,180	60,180	60,180	60,180	60,180	60,180	60,410	60,410	60,410	60,410
26	81,720	81,720	86,320	86,320	86,320	86,320	86,320	86,320	55,320	55,320	55,560	55,560	55,560	55,560	55,560	55,560	60,320	60,320	60,320	60,320	60,320	60,320	60,560	60,560	60,560	60,560
27	81,880	81,880	86,460	86,460	86,460	86,460	86,460	86,460	55,460	55,460	55,710	55,710	55,710	55,710	55,710	55,710	60,460	60,460	60,460	60,460	60,460	60,460	60,710	60,710	60,710	60,710
28	82,040	82,040	86,600	86,600	86,600	86,600	86,600	86,600	55,600	55,600	55,860	55,860	55,860	55,860	55,860	55,860	60,600	60,600	60,600	60,600	60,600	60,600	60,860	60,860	60,860	60,860
29	82,200	82,200	86,740	86,740	86,740	86,740	86,740	86,740	55,740	55,740	56,010	56,010	56,010	56,010	56,010	56,010	60,740	60,740	60,740	60,740	60,740	60,740	61,010	61,010	61,010	61,010
30	82,360	82,360	86,880	86,880	86,880	86,880	86,880	86,880	55,880	55,880	56,160	56,160	56,160	56,160	56,160	56,160	60,880	60,880	60,880	60,880	60,880	60,880	61,160	61,160	61,160	61,160
31	82,520	82,520	87,020	87,020	87,020	87,020	87,020	87,020	56,020	56,020	56,310	56,310	56,310	56,310	56,310	56,310	61,020	61,020	61,020	61,020	61,020	61,020	61,310	61,310	61,310	61,310
32	82,680	82,680	87,160	87,160	87,160	87,160	87,160	87,160	56,160	56,160	56,460	56,460	56,460	56,460	56,460	56,460	61,160	61,160	61,160	61,160	61,160	61,160	61,460	61,460	61,460	61,460
33	82,840	82,840	87,300	87,300	87,300	87,300	87,300	87,300	56,300	56,300	56,610	56,610	56,610	56,610	56,610	56,610	61,300	61,300	61,300	61,300	61,300	61,300	61,610	61,610	61,610	61,610
34	83,000	83,000	87,440	87,440	87,440	87,440	87,440	87,440	56,440	56,440	56,760	56,760	56,760	56,760	56,760	56,760	61,440	61,440	61,440	61,440	61,440	61,440	61,760	61,760	61,760	61,760
35	83,160	83,160	87,580	87,580	87,580	87,580	87,580	87,580	56,580	56,580	56,910	56,910	56,910	56,910	56,910	56,910	61,580	61,580	61,580	61,580	61,580	61,580	61,910	61,910	61,910	61,910
36	83,320	83,320	87,720	87,720	87,720	87,720	87,720	87,720	56,720	56,720	57,060	57,060	57,060	57,060	57,060	57,060	61,720	61,720	61,720	61,720	61,720	61,720	62,060	62,060	62,060	62,060
37	83,480	83,480	87,860	87,860	87,860	87,860	87,860	87,860	56,860	56,860	57,210	57,210	57,210	57,210	57,210	57,210	61,860	61,860	61,860	61,860	61,860	61,860	62,210	62,210	62,210	62,210
38	83,640	83,640	88,000	88,000	88,000	88,000	88,000	88,000	57,000	57,000	57,360	57,360	57,360	57,360	57,360	57,360	62,000	62,000	62,000	62,000	62,000	62,000	62,360	62,360	62,360	62,360
39	83,800	83,800	88,140	88,140	88,140	88,140	88,140	88,140	57,140	57,140	57,510	57,510	57,510	57,510	57,510	57,510	62,140	62,140	62,140	62,140	62,140	62,140	62,510	62,510	62,510	62,510
40	83,960	83,960	88,280	88,280	88,280	88,280	88,280	88,280	57,280	57,280	57,660	57,660	57,660	57,660	57,660	57,660	62,280	62,280	62,280	62,280	62,280	62,280	62,660	62,660	62,660	62,660
41	84,120	84,120	88,420	88,420	88,420	88,420	88,420	88,420	57,420	57,420	57,810	57,810	57,810	57,810	57,810	57,810	62,420	62,420	62,420	62,420	62,420	62,420	62,810	62,810	62,810	62,810
42	84,280	84,280	88,560	88,560	88,560	88,560	88,560	88,560	57,560	57,560	57,960	57,960	57,960	57,960	57,960	57,960	62,560	62,560	62,560	62,560	62,560	62,560	62,960	62,960	62,960	62,960
43	84,440	84,440	88,700	88,700	88,700	88,700	88,700	88,700	57,700	57,700	58,110	58,110	58,110	58,110	58,110	58,110	62,700	62,700	62,700	62,700	62,700	62,700	63,110	63,110	63,110	63,110
44	84,600	84,600	88,840	88,840	88,840	88,840	88,840	88,840	57,840	57,840	58,260	58,260	58,260	58,260	58,260	58,260	62,840	62,840	62,840	62,840	62,840	62,840	63,260	63,260	63,260	63,260
45	84,760	84,760	88,980	88,980	88,980	88,980	88,980	88,980	57,980	57,980	58,410	58,410	58,410	58,410	58,410	58,410	62,980	62,980	62,980	62,980	62,980	62,980	63,410	63,410	63,410	63,410
46	84,870	84,870	89,120	89,120	89,120	89,120	89,120	89,120	58,120	58,120	58,560	58,560	58,560	58,560	58,560	58,560	63,120	63,120	63,120	63,120	63,120	63,120	63,560	63,560	63,560	63,560
47	84,940	84,940	89,260	89,260	89,260	89,260	89,260	89,260	58,260	58,260	58,710	58,710	58,710	58,710	58,710	58,710	63,260	63,260	63,260	63,260	63,260	63,260	63,710	63,710	63,710	63,710
48	84,980	84,980	89,400	89,400	89,400	89,400	89,400	89,400	58,400	58,400	58,860	58,860	58,860	58,860	58,860	58,860	63,400	63,400	63,400	63,400	63,400	63,400	63,860	63,860	63,860	63,860

Номера и диаметры D, e зубьев

шлицевых

черновых и переходных

Продолжение табл. 3

Размеры в мм

Обозначение проляжки	2403-1105		2403-1106		2403-1107 2403-1108		2403-1109 2403-1111		2403-1112 2403-1113		2403-1114 2403-1115		2403-1116		2403-1117		2403-1118 2403-1119		2403-1121 2403-1122		2403-1123		2403-1124	
	Н7—9Н		Н8—11Н		Н7—9Н		Н8—11Н		Н7—9Н		Н8—11Н		Н7—9Н		Н8—11Н		Н7—9Н		Н8—11Н		Н7—9Н		Н8—11Н	
Сочетание полей допус- ков <i>D</i> и <i>e</i>	85×3,5		90×3,5		90×3,5		90×3,5		60×4		60×4		60×4		60×4		65×4		65×4		65×4		65×4	
	<i>D</i> × <i>m</i>		<i>D</i> × <i>m</i>		<i>D</i> × <i>m</i>		<i>D</i> × <i>m</i>		<i>D</i> × <i>m</i>		<i>D</i> × <i>m</i>		<i>D</i> × <i>m</i>		<i>D</i> × <i>m</i>		<i>D</i> × <i>m</i>		<i>D</i> × <i>m</i>		<i>D</i> × <i>m</i>		<i>D</i> × <i>m</i>	
49	85,000	85,010	89,540	89,540	89,540	89,540	89,540	89,540	58,540	59,010	59,010	58,540	59,010	59,010	59,010	59,010	63,540	63,540	64,010	64,010	64,010	64,010	64,010	64,010
50	85,020	85,035	89,680	89,680	89,680	89,680	89,680	89,680	58,680	59,160	59,160	58,680	59,160	59,160	59,160	59,160	63,680	63,680	64,160	64,160	64,160	64,160	64,160	64,160
51	85,035	85,054	89,820	89,820	89,820	89,820	89,820	89,820	58,820	59,310	59,310	58,820	59,310	59,310	59,310	59,310	63,820	63,820	64,310	64,310	64,310	64,310	64,310	64,310
52			89,890	89,890	89,890	89,890	89,890	89,890	58,960	59,460	59,460	58,960	59,460	59,460	59,460	59,460	63,960	63,960	64,460	64,460	64,460	64,460	64,460	64,460
53			89,950	89,950	89,950	89,950	89,950	89,950	59,100	59,610	59,610	59,100	59,610	59,610	59,610	59,610	64,100	64,100	64,610	64,610	64,610	64,610	64,610	64,610
54	85,035	85,054	89,980	89,980	89,980	89,980	89,980	89,980	59,240	59,760	59,760	59,240	59,760	59,760	59,760	59,760	64,240	64,240	64,760	64,760	64,760	64,760	64,760	64,760
55			90,000	90,010	90,010	90,010	90,010	90,010	59,380	59,880	59,880	59,380	59,880	59,880	59,880	59,880	64,380	64,380	64,880	64,880	64,880	64,880	64,880	64,880
56			90,020	90,035	90,035	90,035	90,035	90,035	59,520	59,940	59,940	59,520	59,940	59,940	59,940	59,940	64,520	64,520	64,940	64,940	64,940	64,940	64,940	64,940
57			90,035	90,054	90,054	90,054	90,054	90,054	59,660	59,970	59,970	59,660	59,970	59,970	59,970	59,970	64,660	64,660	64,970	64,970	64,970	64,970	64,970	64,970
58									59,800	59,990	60,000	59,800	59,990	60,000	60,000	60,000	64,800	64,800	64,990	64,990	65,000	65,000	65,000	65,000
59									59,890	60,010	60,025	59,890	60,010	60,025	60,025	60,025	64,880	64,880	65,010	65,010	65,025	65,025	65,025	65,025
60									59,940	60,030	60,046	59,940	60,030	60,046	60,046	60,046	64,940	64,940	65,030	65,030	65,046	65,046	65,046	65,046
61			90,035	90,054	90,054	90,054	90,054	90,054	59,970	59,970	60,046	59,970	59,970	60,046	60,046	60,046	64,970	64,970	65,030	65,030	65,046	65,046	65,046	65,046
62									59,990	60,000	60,046	59,990	60,000	60,046	60,046	60,046	64,990	64,990	65,030	65,030	65,046	65,046	65,046	65,046
63									60,010	60,025	60,046	60,010	60,025	60,046	60,046	60,046	65,010	65,010	65,030	65,030	65,046	65,046	65,046	65,046
64									60,030	60,046	60,046	60,030	60,046	60,046	60,046	60,046	65,030	65,030	65,046	65,046	65,046	65,046	65,046	65,046
65																								
66																								
67																								
68									60,030	60,046	60,046	60,030	60,046	60,046	60,046	60,046	65,030	65,030	65,046	65,046	65,046	65,046	65,046	65,046
69																								
70																								

Номера и диаметры *D* и зубьев

шлицевых

калнбрующихся

чистовых

Продолжение табл. 3

Размеры в мм

Обозначение протяжки	70×4		75×4		80×4		85×4		90×4	
	2403-1125 2403-1126	2403-1127 2403-1128	2403-1129 2403-1131	2403-1132 2403-1133	2403-1134 2403-1135	2403-1136 2403-1137	2403-1138 2403-1139	2403-1141 2403-1142	2403-1143 2403-1144	2403-1145 2403-1146
Сочетание полей допусков D и e	H7-9H		H8-11H		H7-9H		H8-11H		H7-9H	
	H7-9H		H8-11H		H7-9H		H8-11H		H7-9H	
D×m	70×4		75×4		80×4		85×4		90×4	
	H7-9H		H8-11H		H7-9H		H8-11H		H7-9H	
1	62,000	62,000	67,000	67,000	72,000	72,000	77,000	77,000	82,000	82,000
2	62,140	62,140	67,140	67,140	72,140	72,140	77,140	77,140	82,140	82,140
3	62,280	62,280	67,280	67,280	72,280	72,280	77,280	77,280	82,280	82,280
4	62,420	62,420	67,420	67,420	72,420	72,420	77,420	77,420	82,420	82,420
5	62,560	62,560	67,560	67,560	72,560	72,560	77,560	77,560	82,560	82,560
6	62,700	62,700	67,700	67,700	72,700	72,700	77,700	77,700	82,700	82,700
7	62,840	62,840	67,840	67,840	72,840	72,840	77,840	77,840	82,840	82,840
8	62,980	62,980	67,980	67,980	72,980	72,980	77,980	77,980	82,980	82,980
9	63,120	63,120	68,120	68,120	73,120	73,120	78,120	78,120	83,120	83,120
10	63,260	63,260	68,260	68,260	73,260	73,260	78,260	78,260	83,260	83,260
11	63,220	63,220	68,400	68,400	73,400	73,400	78,220	78,220	83,400	83,400
12	63,360	63,360	68,360	68,360	73,360	73,360	78,360	78,360	83,360	83,360
13	63,500	63,500	68,500	68,500	73,500	73,500	78,500	78,500	83,500	83,500
14	63,640	63,640	68,640	68,640	73,640	73,640	78,640	78,640	83,640	83,640
15	63,780	63,780	68,780	68,780	73,780	73,780	78,780	78,780	83,780	83,780
16	63,920	63,920	68,920	68,920	73,920	73,920	78,920	78,920	83,920	83,920
17	64,060	64,060	69,060	69,060	74,060	74,060	79,060	79,060	84,060	84,060
18	64,200	64,200	69,200	69,200	74,200	74,200	79,200	79,200	84,200	84,200
19	64,340	64,340	69,340	69,340	74,340	74,340	79,340	79,340	84,340	84,340
20	64,480	64,480	69,480	69,480	74,480	74,480	79,480	79,480	84,480	84,480
21	64,620	64,620	69,620	69,620	74,620	74,620	79,620	79,620	84,620	84,620
22	64,760	64,760	69,760	69,760	74,760	74,760	79,760	79,760	84,760	84,760
23	64,900	64,900	69,900	69,900	74,900	74,900	79,900	79,900	84,900	84,900
24	65,040	65,040	70,040	70,040	75,040	75,040	80,040	80,040	85,040	85,040
25	65,180	65,180	70,180	70,180	75,180	75,180	80,180	80,180	85,180	85,180

Номера и диаметры D_r зубьев

Фасонных

Шлицевых

Черновых и переходных

Размеры в мм

Обозначение протяжки	70×4		75×4		80×4		85×4		90×4									
	2403-1125 2403-1126	Н7—9Н	2403-1127 2403-1128	Н8—11Н	2403-1129 2403-1131	Н7—9Н	2403-1134 2403-1135	Н7—9Н	2403-1136 2403-1137	Н8—11Н	2403-1138 2403-1139	Н7—9Н	2403-1141 2403-1142	Н8—11Н	2403-1143 2403-1144	Н7—9Н	2403-1145 2403-1146	Н8—11Н
26	65,320		65,320		70,320	70,320	75,320	80,320	75,320	80,320	80,320	85,320	80,320	85,320	85,320	85,320	85,320	85,320
27	65,460		65,460		70,460	70,460	75,460	80,460	75,460	80,460	80,460	85,460	80,460	85,460	85,460	85,460	85,460	85,460
28	65,600		65,600		70,600	70,600	75,600	80,600	75,600	80,600	80,600	85,600	80,600	85,600	85,600	85,600	85,600	85,600
29	65,740		65,740		70,740	70,740	75,740	80,740	75,740	80,740	80,740	85,740	80,740	85,740	85,740	85,740	85,740	85,740
30	65,880		65,880		70,880	70,880	75,880	80,880	75,880	80,880	80,880	85,880	80,880	85,880	85,880	85,880	85,880	85,880
31	66,020		66,020		71,020	71,020	76,020	81,020	76,020	81,020	81,020	86,020	81,020	86,020	86,020	86,020	86,020	86,020
32	66,160		66,160		71,160	71,160	76,160	81,160	76,160	81,160	81,160	86,160	81,160	86,160	86,160	86,160	86,160	86,160
33	66,300		66,300		71,300	71,300	76,300	81,300	76,300	81,300	81,300	86,300	81,300	86,300	86,300	86,300	86,300	86,300
34	66,440		66,440		71,440	71,440	76,440	81,440	76,440	81,440	81,440	86,440	81,440	86,440	86,440	86,440	86,440	86,440
35	66,580		66,580		71,580	71,580	76,580	81,580	76,580	81,580	81,580	86,580	81,580	86,580	86,580	86,580	86,580	86,580
36	66,720		66,720		71,720	71,720	76,720	81,720	76,720	81,720	81,720	86,720	81,720	86,720	86,720	86,720	86,720	86,720
37	66,860		66,860		71,860	71,860	76,860	81,860	76,860	81,860	81,860	86,860	81,860	86,860	86,860	86,860	86,860	86,860
38	67,000		67,000		72,000	72,000	77,000	82,000	77,000	82,000	82,000	87,000	82,000	87,000	87,000	87,000	87,000	87,000
39	67,140		67,140		72,140	72,140	77,140	82,140	77,140	82,140	82,140	87,140	82,140	87,140	87,140	87,140	87,140	87,140
40	67,280		67,280		72,280	72,280	77,280	82,280	77,280	82,280	82,280	87,280	82,280	87,280	87,280	87,280	87,280	87,280
41	67,420		67,420		72,420	72,420	77,420	82,420	77,420	82,420	82,420	87,420	82,420	87,420	87,420	87,420	87,420	87,420
42	67,560		67,560		72,560	72,560	77,560	82,560	77,560	82,560	82,560	87,560	82,560	87,560	87,560	87,560	87,560	87,560
43	67,700		67,700		72,700	72,700	77,700	82,700	77,700	82,700	82,700	87,700	82,700	87,700	87,700	87,700	87,700	87,700
44	67,840		67,840		72,840	72,840	77,840	82,840	77,840	82,840	82,840	87,840	82,840	87,840	87,840	87,840	87,840	87,840
45	67,980		67,980		72,980	72,980	77,980	82,980	77,980	82,980	82,980	87,980	82,980	87,980	87,980	87,980	87,980	87,980
46	68,120		68,120		73,120	73,120	78,120	83,120	78,120	83,120	83,120	88,120	83,120	88,120	88,120	88,120	88,120	88,120
47	68,260		68,260		73,260	73,260	78,260	83,260	78,260	83,260	83,260	88,260	83,260	88,260	88,260	88,260	88,260	88,260
48	68,400		68,400		73,400	73,400	78,400	83,400	78,400	83,400	83,400	88,400	83,400	88,400	88,400	88,400	88,400	88,400
49	68,540		68,540		73,540	73,540	78,540	83,540	78,540	83,540	83,540	88,540	83,540	88,540	88,540	88,540	88,540	88,540
50	68,680		68,680		73,680	73,680	78,680	83,680	78,680	83,680	83,680	88,680	83,680	88,680	88,680	88,680	88,680	88,680

Номера и диаметры D, зубьев

шлицевых

черновых и переходных

Размеры в мм

Обозначение прогяжи	2403-1125 2403-1126		2403-1127 2403-1128		2403-1129 2403-1131		2403-1132 2403-1133		2403-1134 2403-1135		2403-1136 2403-1137		2403-1138 2403-1139		2403-1141 2403-1142		2403-1143 2403-1144		2403-1145 2403-1146		
	H7-9H		H8-11H		H7-9H		H8-11H		H7-9H		H8-11H		H7-9H		H8-11H		H7-9H		H8-11H		
	70×4		75×4		80×4		85×4		90×4												
Сочетание полей допусков D и e	70×4		75×4		80×4		85×4		90×4												
	D×m		D×m		D×m		D×m		D×m												
черновых и переходных	51	68,820	68,820	73,820	73,820	78,820	78,820	83,820	83,820	88,820	88,820	88,820	88,820	88,820	88,820	88,820	88,820	88,820	88,820	88,820	
	52	68,960	68,960	73,960	73,960	78,960	78,960	83,960	83,960	88,960	88,960	88,960	88,960	88,960	88,960	88,960	88,960	88,960	88,960	88,960	
	53	69,100	69,100	74,100	74,100	79,100	79,100	84,100	84,100	89,100	89,100	89,100	89,100	89,100	89,100	89,100	89,100	89,100	89,100	89,100	
	54	69,240	69,240	74,240	74,240	79,240	79,240	84,240	84,240	89,240	89,240	89,240	89,240	89,240	89,240	89,240	89,240	89,240	89,240	89,240	
	55	69,380	69,380	74,380	74,380	79,380	79,380	84,380	84,380	89,380	89,380	89,380	89,380	89,380	89,380	89,380	89,380	89,380	89,380	89,380	
	56	69,520	69,520	74,520	74,520	79,520	79,520	84,520	84,520	89,520	89,520	89,520	89,520	89,520	89,520	89,520	89,520	89,520	89,520	89,520	89,520
	57	69,660	69,660	74,660	74,660	79,660	79,660	84,660	84,660	89,660	89,660	89,660	89,660	89,660	89,660	89,660	89,660	89,660	89,660	89,660	89,660
	58	69,800	69,800	74,800	74,800	79,800	79,800	84,800	84,800	89,800	89,800	89,800	89,800	89,800	89,800	89,800	89,800	89,800	89,800	89,800	89,800
	59	69,880	69,880	74,880	74,880	79,880	79,880	84,880	84,880	89,880	89,880	89,880	89,880	89,880	89,880	89,880	89,880	89,880	89,880	89,880	89,880
	60	69,940	69,940	74,940	74,940	79,940	79,940	84,940	84,940	89,940	89,940	89,940	89,940	89,940	89,940	89,940	89,940	89,940	89,940	89,940	89,940
чистовых	61	69,970	69,970	74,970	74,970	79,970	79,970	84,970	84,970	89,970	89,970	89,970	89,970	89,970	89,970	89,970	89,970	89,970	89,970	89,970	
	62	69,990	70,000	74,990	75,000	79,990	80,000	84,990	85,010	89,990	90,000	90,000	90,000	90,000	90,000	90,000	90,000	90,000	90,000	90,000	
	63	70,010	70,025	75,010	75,025	80,010	80,025	85,010	85,035	90,010	90,020	90,020	90,020	90,020	90,020	90,020	90,020	90,020	90,020	90,020	
	64	70,030	70,046	75,030	75,046	80,030	80,046	85,030	85,054	90,030	90,035	90,035	90,035	90,035	90,035	90,035	90,035	90,035	90,035	90,035	
калибрующих	65	70,030	70,046	75,030	75,046	80,030	80,046	85,030	85,054	90,030	90,035	90,035	90,035	90,035	90,035	90,035	90,035	90,035	90,035	90,035	
	66	70,030	70,046	75,030	75,046	80,030	80,046	85,030	85,054	90,030	90,035	90,035	90,035	90,035	90,035	90,035	90,035	90,035	90,035	90,035	
	67	70,030	70,046	75,030	75,046	80,030	80,046	85,030	85,054	90,030	90,035	90,035	90,035	90,035	90,035	90,035	90,035	90,035	90,035	90,035	
	68	70,030	70,046	75,030	75,046	80,030	80,046	85,030	85,054	90,030	90,035	90,035	90,035	90,035	90,035	90,035	90,035	90,035	90,035	90,035	
	69	70,030	70,046	75,030	75,046	80,030	80,046	85,030	85,054	90,030	90,035	90,035	90,035	90,035	90,035	90,035	90,035	90,035	90,035	90,035	
	70	70,030	70,046	75,030	75,046	80,030	80,046	85,030	85,054	90,030	90,035	90,035	90,035	90,035	90,035	90,035	90,035	90,035	90,035	90,035	

Номера и диаметры D₁ зубьев

ШЛИЦЕВЫХ

Продолжение табл. 3

Размеры в мм

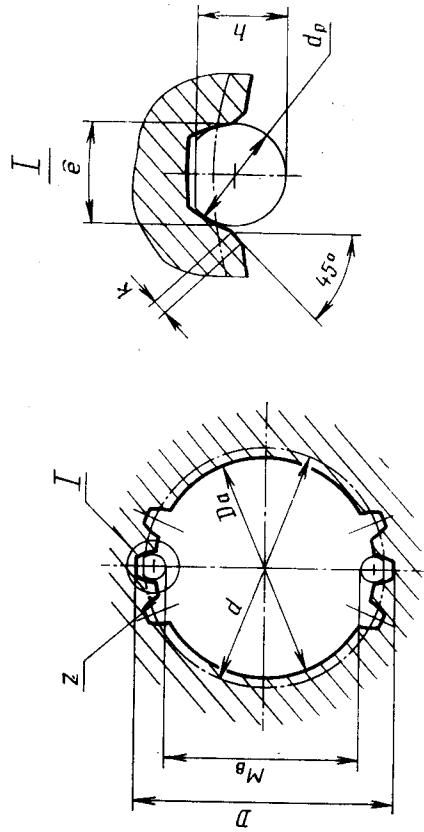
Обозначение протяжки	Размеры в мм																			
	2403-1147		2403-1148		2403-1149		2403-1151		2403-1152		2403-1153		2403-1154		2403-1155		2403-1156		2403-1157	
	Н7—9Н		Н8—11Н		Н7—9Н		Н8—11Н		Н7—9Н		Н8—11Н		Н7—9Н		Н8—11Н		Н7—9Н		Н8—11Н	
	70×5																			
	75×5																			
	80×5																			
	85×5																			
	90×5																			
26	64,280	64,280	64,280	64,280	69,280	69,280	69,280	69,280	74,280	74,280	74,280	74,280	79,280	79,280	79,280	79,280	84,280	84,280	84,280	84,280
27	64,460	64,460	64,460	64,460	69,460	69,460	69,460	69,460	74,460	74,460	74,460	74,460	79,460	79,460	79,460	79,460	84,460	84,460	84,460	84,460
28	64,640	64,640	64,640	64,640	69,640	69,640	69,640	69,640	74,640	74,640	74,640	74,640	79,640	79,640	79,640	79,640	84,640	84,640	84,640	84,640
29	64,820	64,820	64,820	64,820	69,820	69,820	69,820	69,820	74,820	74,820	74,820	74,820	79,820	79,820	79,820	79,820	84,820	84,820	84,820	84,820
30	65,000	65,000	65,000	65,000	70,000	70,000	70,000	70,000	75,000	75,000	75,000	75,000	80,000	80,000	80,000	80,000	85,000	85,000	85,000	85,000
31	65,180	65,180	65,180	65,180	70,180	70,180	70,180	70,180	75,180	75,180	75,180	75,180	80,180	80,180	80,180	80,180	85,180	85,180	85,180	85,180
32	65,360	65,360	65,360	65,360	70,360	70,360	70,360	70,360	75,360	75,360	75,360	75,360	80,360	80,360	80,360	80,360	85,360	85,360	85,360	85,360
33	65,540	65,540	65,540	65,540	70,540	70,540	70,540	70,540	75,540	75,540	75,540	75,540	80,540	80,540	80,540	80,540	85,540	85,540	85,540	85,540
34	65,720	65,720	65,720	65,720	70,720	70,720	70,720	70,720	75,720	75,720	75,720	75,720	80,720	80,720	80,720	80,720	85,720	85,720	85,720	85,720
35	65,900	65,900	65,900	65,900	70,900	70,900	70,900	70,900	75,900	75,900	75,900	75,900	80,900	80,900	80,900	80,900	85,900	85,900	85,900	85,900
36	66,080	66,080	66,080	66,080	71,080	71,080	71,080	71,080	76,080	76,080	76,080	76,080	81,080	81,080	81,080	81,080	86,080	86,080	86,080	86,080
37	66,260	66,260	66,260	66,260	71,260	71,260	71,260	71,260	76,260	76,260	76,260	76,260	81,260	81,260	81,260	81,260	86,260	86,260	86,260	86,260
38	66,440	66,440	66,440	66,440	71,440	71,440	71,440	71,440	76,440	76,440	76,440	76,440	81,440	81,440	81,440	81,440	86,440	86,440	86,440	86,440
39	66,620	66,620	66,620	66,620	71,620	71,620	71,620	71,620	76,620	76,620	76,620	76,620	81,620	81,620	81,620	81,620	86,620	86,620	86,620	86,620
40	66,800	66,800	66,800	66,800	71,800	71,800	71,800	71,800	76,800	76,800	76,800	76,800	81,800	81,800	81,800	81,800	86,800	86,800	86,800	86,800
41	66,980	66,980	66,980	66,980	71,980	71,980	71,980	71,980	76,980	76,980	76,980	76,980	81,980	81,980	81,980	81,980	86,980	86,980	86,980	86,980
42	67,160	67,160	67,160	67,160	72,160	72,160	72,160	72,160	77,160	77,160	77,160	77,160	82,160	82,160	82,160	82,160	87,160	87,160	87,160	87,160
43	67,340	67,340	67,340	67,340	72,340	72,340	72,340	72,340	77,340	77,340	77,340	77,340	82,340	82,340	82,340	82,340	87,340	87,340	87,340	87,340
44	67,520	67,520	67,520	67,520	72,520	72,520	72,520	72,520	77,520	77,520	77,520	77,520	82,520	82,520	82,520	82,520	87,520	87,520	87,520	87,520
45	67,700	67,700	67,700	67,700	72,700	72,700	72,700	72,700	77,700	77,700	77,700	77,700	82,700	82,700	82,700	82,700	87,700	87,700	87,700	87,700
46	67,880	67,880	67,880	67,880	72,880	72,880	72,880	72,880	77,880	77,880	77,880	77,880	82,880	82,880	82,880	82,880	87,880	87,880	87,880	87,880
47	68,060	68,060	68,060	68,060	73,060	73,060	73,060	73,060	78,060	78,060	78,060	78,060	83,060	83,060	83,060	83,060	88,060	88,060	88,060	88,060
48	68,240	68,240	68,240	68,240	73,240	73,240	73,240	73,240	78,240	78,240	78,240	78,240	83,240	83,240	83,240	83,240	88,240	88,240	88,240	88,240
49	68,420	68,420	68,420	68,420	73,420	73,420	73,420	73,420	78,420	78,420	78,420	78,420	83,420	83,420	83,420	83,420	88,420	88,420	88,420	88,420
50	68,600	68,600	68,600	68,600	73,600	73,600	73,600	73,600	78,600	78,600	78,600	78,600	83,600	83,600	83,600	83,600	88,600	88,600	88,600	88,600
	Штицевых																			
	Черновых и переходных																			
	Номера и диаметры D, зубьев																			

Размеры в мм

Обозначение прогнжки	2403-1147		2403-1148		2403-1149		2403-1151		2403-1152		2403-1153		2403-1154		2403-1155		2403-1156		2403-1157	
	Н7—9Н	Н8—11Н	Н7—9Н	Н8—11Н	Н7—9Н	Н8—11Н	Н7—9Н	Н8—11Н	Н7—9Н	Н8—11Н	Н7—9Н	Н8—11Н	Н7—9Н	Н8—11Н	Н7—9Н	Н8—11Н	Н7—9Н	Н8—11Н	Н7—9Н	Н8—11Н
Советание полей допусков D и e	70×5		70×5		75×5		75×5		80×5		80×5		85×5		85×5		90×5		90×5	
	D	e	D	e	D	e	D	e	D	e	D	e	D	e	D	e	D	e	D	e
Черновых и переходных шпильцев	51	68,780	68,780	73,780	73,780	78,780	78,780	78,780	78,780	78,780	78,780	78,780	83,780	83,780	83,780	83,780	88,780	88,780	88,780	88,780
	52	68,960	68,960	73,960	73,960	78,960	78,960	78,960	78,960	78,960	78,960	78,960	83,960	83,960	83,960	83,960	88,960	88,960	88,960	88,960
	53	69,140	69,140	74,140	74,140	79,140	79,140	79,140	79,140	79,140	79,140	79,140	84,140	84,140	84,140	84,140	89,140	89,140	89,140	89,140
	54	69,320	69,320	74,320	74,320	79,320	79,320	79,320	79,320	79,320	79,320	79,320	84,320	84,320	84,320	84,320	89,320	89,320	89,320	89,320
	55	69,500	69,500	74,500	74,500	79,500	79,500	79,500	79,500	79,500	79,500	79,500	84,500	84,500	84,500	84,500	89,500	89,500	89,500	89,500
	56	69,680	69,680	74,680	74,680	79,680	79,680	79,680	79,680	79,680	79,680	79,680	84,680	84,680	84,680	84,680	89,680	89,680	89,680	89,680
	57	69,840	69,840	74,840	74,840	79,840	79,840	79,840	79,840	79,840	79,840	79,840	84,840	84,840	84,840	84,840	89,840	89,840	89,840	89,840
	58	69,930	69,930	74,930	74,930	79,930	79,930	79,930	79,930	79,930	79,930	79,930	84,930	84,930	84,930	84,930	89,930	89,930	89,930	89,930
Чистовых шпильцев	59	69,970	69,970	74,970	74,970	79,970	79,970	79,970	79,970	79,970	79,970	79,970	84,970	84,970	84,970	84,970	89,970	89,970	89,970	89,970
	60	69,990	70,000	74,990	75,000	79,990	80,000	79,990	80,000	80,010	80,020	80,030	85,035	85,045	85,055	90,060	90,070	90,080	90,090	
	61	70,010	70,025	75,010	75,025	80,010	80,025	80,010	80,025	80,035	80,045	80,055	85,060	85,075	85,085	90,090	90,100	90,110	90,120	
	62	70,030	70,046	75,030	75,046	80,030	80,046	80,030	80,046	80,056	80,066	80,076	85,085	85,095	85,105	90,110	90,120	90,130	90,140	
Калибрующих	63																			
	64																			
	65	70,030	70,046	75,030	75,046	80,030	80,046	80,030	80,046	80,056	80,066	80,076	85,085	85,095	85,105	90,110	90,120	90,130	90,140	
	66																			
	67																			
	68																			

Номера и диаметры D_г зубьев

Таблица 4



Черт. 2

Размеры в мм

Обозначение протяжки	$D \times m$	z	Сочетание полей допусков D и e	d	e	D_a (по допуску Н11)	k	d_p	h	M_g		Длина протягивания		Усилие протягивания P , Н(кгс) при переднем угле		
										Наим.	Верхн. откл.	Сталь и алюминиевые сплавы	Чугун, бронза, латунь	20°	15°	10°
2403-0961; 2403-0962	45×3	13	H7—9H	39	6,271	39	0,45	5,455	5,2	+0,077	30—76	30—90	99800 (10170)	109200 (11130)	117400 (11970)	
H8—11H			30—76							30—90	109200 (11130)	117400 (11970)				
H7—9H			40—102							40—120	124600 (12700)	136350 (13900)	146650 (14950)			
H8—11H			40—102							40—120	124600 (12700)	136350 (13900)	146650 (14950)			
2403-0965; 2403-0966	48×3	14	H7—9H	42	6,271	42	0,45	5,455	5,2	+0,077	30—76	30—90	106350 (10840)	116350 (11860)	125100 (12750)	
H8—11H			30—76							30—90	106350 (10840)	116350 (11860)	125100 (12750)			
H7—9H			40—102							40—120	132400 (13500)	145200 (14800)	156000 (15900)			
H8—11H			40—102							40—120	132400 (13500)	145200 (14800)	156000 (15900)			
2403-0972; 2403-0973	50×3	15	H7—9H	45	5,694	44	0,45	5,455	5,2	+0,083	30—76	30—90	111150 (11330)	121650 (12400)	130750 (13330)	
H8—11H			30—76							30—90	111150 (11330)	121650 (12400)	130750 (13330)			
H7—9H			40—108							40—130	162850 (16600)	178050 (18150)	191300 (19500)			
H8—11H			40—108							40—130	162850 (16600)	178050 (18150)	191300 (19500)			

Продолжение табл. 4

Размеры в мм

Обозначение протяжки	D × l	z	Сочетание полей допусков D и e	d	e	D _a (поле допуска H11)	k	d _p	h	M ₀		Длина протягивания		Усилие протягивания Р, Н (кгс) при переднем угле										
										Наим.	Верхн. откл.	Сталь и алюминиевые сплавы	Чугун, бронза, латунь	α°	15°	10°								
2403-0987; 2403-0988	52 × 3	16	H7-9H	48	5,117	46			5,2	+0,091	40,382	30-76	30-90	119100 (12140)	130300 (13280)	140100 (14280)								
2403-0989; 2403-0991			+0,182							40,431														
2403-0992; 2403-0993	55 × 3	17	H7-9H	51		49				+0,091	40,382	40-108	40-130	174300 (17770)	190700 (19440)	205000 (20900)								
2403-0994; 2403-0995			+0,182							40,431														
2403-0996; 2403-0997			+0,101							43,193	32-82	32-100	142450 (14520)	155800 (15880)	167450 (17070)									
2403-0998; 2403-0999			+0,199							43,254	45-120	45-145	190300 (19400)	208000 (21200)	223650 (22800)									
2403-1001; 2403-1002	60 × 3	18	H7-9H	54	6,271	54				+0,101	43,193	32-82	32-100	155700 (15870)	170300 (17360)	183150 (18670)								
2403-1003; 2403-1004			+0,199							43,254														
2403-1005; 2403-1006	65 × 3	20	H7-9H	60	5,694	59	0,45	5,455		+0,086	48,549	32-82	32-100	173050 (17640)	189300 (19300)	203550 (20750)								
2403-1007; 2403-1008			+0,172							48,600														
2403-1009; 2403-1011			+0,086							48,549	45-120	45-145	207600 (21160)	227100 (23150)	244250 (24900)									
2403-1012; 2403-1013			+0,172							48,600														
2403-1014; 2403-1015	70 × 3	22	H7-9H	66	5,117	64			5,2	+0,091	53,522	45-130	45-160	256200 (26120)	280400 (28580)	301150 (30700)								
2403-1016; 2403-1017			+0,182							53,577														
2403-1018; 2403-1019	75 × 3	24	H7-9H	72	4,539	69				+0,091	53,522	32-96	32-110	216100 (22030)	236400 (24100)	254100 (25900)								
2403-1021; 2403-1022			+0,182							53,577														
2403-1023; 2403-1024			+0,097							58,442	45-140	45-170	274700 (28000)	300200 (30600)	322750 (32900)									
2403-1025; 2403-1026			+0,192							58,500														
2403-1027; 2403-1028	80 × 3	25	H7-9H	75	5,694	74				+0,097	58,442	32-96	32-110	234450 (23900)	256400 (26140)	275650 (28100)								
2403-1029; 2403-1031			+0,192							58,500														
2403-1032; 2403-1033	2403-1045		H7-9H	75						+0,102	63,308	45-140	45-170	297500 (30330)	325500 (33180)	350200 (35700)								
2403-1034; 2403-1035			+0,203							63,369														
2403-1036; 2403-1037			+0,102							63,308	32-96	32-110	251150 (25600)	274700 (28000)	295300 (30100)									
2403-1038; 2403-1039			+0,203							63,369														
2403-1041; 2403-1042	2403-1046		H7-9H	75						+0,090	68,382	32-96	32-110	303100 (30900)	331600 (33800)	356600 (36350)								
2403-1043; 2403-1044			+0,179							68,436														
2403-1045			H7-9H							+0,090	68,382	48-150	48-180											
2403-1046			H8-11H							+0,179	68,436													

Размеры в мм

Обозначение проточки	D×m	z	Сочетание полостей допусков D и e	d	e	D _a (по допускам Н11)	k	d _p	h	M ₆		Длина протягивания		Усилие протягивания Р, Н(кгс) при переднем угле		
										Наим.	Верхн. откл.	Сталь и алюминиевые сплавы	Чугун, бронза, латунь	20°	15°	10°
2403-1047; 2403-1048	85×3	27	H7—9H	81	5,117	79	0,45	5,455	5,2	+0,094	73,332	32—96	32—110	265250 (27040)	290200 (29580)	311950 (31800)
2403-1049; 2403-1051			H8—11H													
2403-1052			H7—9H													
2403-1053	90×3	28	H8—11H	84	6,271	84	0,45	5,455	5,2	+0,188	73,332	50—157	50—190	319800 (32600)	350000 (35680)	376200 (38350)
2403-1054; 2403-1055			H7—9H													
2403-1056; 2403-1057			H8—11H													
2403-1058	90×3	28	H7—9H	84	6,271	84	0,45	5,455	5,2	+0,086	78,549	32—96	32—110	289450 (29200)	313150 (31920)	336500 (34300)
2403-1059			H8—11H													
2403-1060			H7—9H													
2403-1061; 2403-1062	55×3,5	14	H8—11H	49	6,739	48	6,518	6,518	—	+0,172	41,101	32—82	32—100	137350 (14000)	150300 (15320)	161600 (16470)
2403-1063; 2403-1064			H8—11H													
2403-1065			H7—9H													
2403-1066	60×3,5	16	H8—11H	56	5,584	53	6,518	5,8	—	+0,086	41,147	45—120	42—145	183650 (18720)	200900 (20480)	215800 (22000)
2403-1067; 2403-1068			H8—11H													
2403-1069; 2403-1071			H7—9H													
2403-1072	60×3,5	16	H8—11H	56	5,584	53	6,518	5,8	—	+0,106	46,823	32—82	32—100	154400 (15740)	168900 (17220)	181500 (18500)
2403-1073			H7—9H													
2403-1074; 2403-1075			H8—11H													
2403-1076; 2403-1077	65×3,5	18	H7—9H	63	4,430	58	0,52	6,212	—	+0,210	46,887	45—120	45—145	206200 (21020)	225600 (23000)	242300 (24700)
2403-1078			H8—11H													
2403-1079			H7—9H													
2403-1081; 2403-1082	70×3,5	18	H8—11H	63	7,316	63	6,518	—	—	+0,138	51,143	32—82	32—100	163250 (16640)	178550 (18200)	192000 (19570)
2403-1083; 2403-1084			H8—11H													
2403-1085			H7—9H													
2403-1086	75×3,5	20	H8—11H	70	6,162	68	6,518	5,8	—	+0,271	51,226	45—130	45—160	241300 (24600)	264200 (26930)	284000 (28950)
2403-1087; 2403-1088			H8—11H													
2403-1089; 2403-1091			H7—9H													
2403-1092	75×3,5	20	H8—11H	70	6,162	68	6,518	5,8	—	+0,174	56,167	32—96	32—110	210900 (21500)	230550 (23500)	247900 (25270)
2403-1093			H8—11H													
2403-1094			H7—9H													
2403-1095	75×3,5	20	H8—11H	70	6,162	68	6,518	5,8	—	+0,088	62,018	45—140	45—170	267300 (27250)	292550 (29820)	314500 (32060)
2403-1096			H8—11H													
2403-1097			H7—9H													
2403-1098	75×3,5	20	H8—11H	70	6,162	68	6,518	5,8	—	+0,188	62,074	32—96	32—110	231500 (23600)	253100 (25800)	272100 (27740)
2403-1099			H8—11H													
2403-1100			H7—9H													
2403-1101	75×3,5	20	H8—11H	70	6,162	68	6,518	5,8	—	+0,094	62,018	45—140	45—170	293300 (29900)	321100 (32730)	345300 (35200)
2403-1102			H8—11H													
2403-1103			H7—9H													

Размеры в мм

Обозначение протяжки	D×m	z	Сочетание полей допус- ков D и e	d	e	D _a (поле допус- ка H11)	k	d _p	h	M _g		Длина протягивания			Усилие протягивания P, Н(кгс) при передаче угле		
										Наим.	Верхн. откл.	Сталь и алюминие- вые спла- вы	Чугун, бронза, латунь	20°	15°	10°	
2403-1094; 2403-1095	80×3,5	22	H7-9H	77	5,007	73		6,212	5,8	+0,107	32-96	32-110	249000 (24770)	265850 (27100)	285850 (29140)		
H8-11H			+0,211							45-140	45-170	308400 (31440)	337450 (34400)	363000 (37000)			
H7-9H			+0,107														
2403-1098	85×3,5	24	H8-11H	84	3,852	78	0,52	5,455	5,2	+0,211	32-96	32-110	256700 (26170)	280850 (28630)	301950 (30780)		
H7-9H			+0,108														
H8-11H			+0,214														
H7-9H			+0,108							45-140	45-170	309300 (31530)	338450 (34500)	363950 (37100)			
H8-11H			+0,214														
H7-9H			+0,089														
2403-1107; 2403-1108	90×3,5		H8-11H		6,739	83		6,212	5,8	+0,177	32-96	32-110	282150 (28760)	308700 (31470)	332000 (33840)		
H7-9H			+0,084														
H8-11H			+0,165														
2403-1112; 2403-1113	60×4	13	H7-9H	52	8,362	52				+0,084	32-82	32-100	149600 (15250)	163600 (16680)	175600 (17900)		
H8-11H			+0,165														
H7-9H			+0,084														
2403-1114; 2403-1115	65×4	15	H8-11H	60	6,630	57				+0,165	45-115	45-140	210900 (21500)	230550 (23500)	247900 (25270)		
H7-9H			+0,084														
H8-11H			+0,202														
2403-1118; 2403-1119	70×4	16	H7-9H	64	7,207	62	0,60	7,000		+0,102	32-82	32-100	164100 (16730)	176900 (18030)	190300 (19400)		
H8-11H			+0,202														
H7-9H			+0,102														
2403-1125; 2403-1126	75×4	17	H8-11H	68	7,784	67				+0,186	45-115	45-140	227800 (23220)	249200 (25400)	267800 (27300)		
H7-9H			+0,093														
H8-11H			+0,175														
2403-1127; 2403-1128	80×4	18	H7-9H	72	8,362	72				+0,088	32-96	32-110	210900 (21500)	230550 (23500)	247900 (25270)		
H8-11H			+0,175														
H7-9H			+0,084														
2403-1129; 2403-1131	85×4	20	H8-11H	80	6,630	77				+0,169	45-115	45-140	225600 (23000)	246500 (25130)	265050 (27020)		
H7-9H			+0,084														
H8-11H			+0,193														
2403-1132; 2403-1133	90×4	21	H7-9H	84	7,207	82				+0,097	32-96	32-110	239750 (24440)	262300 (26740)	282050 (28750)		
H8-11H			+0,193														
H7-9H			+0,092														
2403-1134; 2403-1135	2403-1136; 2403-1137		H8-11H							+0,182			275650 (28100)	301550 (30740)	324200 (33050)		
H7-9H			+0,092														
H8-11H			+0,193														

Размеры в мм

Обозначение протяжки	D×m	z	Сочетание полей допус- ков D и e	d	e	D _a (поле допус- ка H11)	k	d _p	h	M _e		Длина протягивания		Усилие протягивания P, Н(кгс) при передаче угле		
										Наим.	Верхн. откл.	Сталь и алюминие- вые спла- вы	Чугун, бронза, латунь	20°	15°	10°
2403-1147	70×5	12	H7-9H H8-11H	60		60			8,3	52,078	+0,093		211600 (21570)	231500 (23600)	248900 (25370)	
2403-1148										52,135	+0,185					
2403-1149	75×5	13	H7-9H H8-11H	65		65				56,599	+0,093		225900 (23030)	247200 (25200)	265850 (27100)	
2403-1151										56,656	+0,185					
2403-1152	80×5	14	H7-9H H8-11H	70	10,452	70	0,75	8,690	8,3	62,080	+0,094		241300 (24600)	263900 (26900)	283500 (28900)	
2403-1153										62,137	+0,187					
2403-1154	85×5	15	H7-9H H8-11H	75		75				66,665	+0,094		257300 (26230)	281550 (28700)	302750 (30860)	
2403-1155										66,722	+0,187					
2403-1156	90×5	16	H7-9H H8-11H	80		80			8,3	72,081	+0,095		281550 (28700)	308050 (31400)	331200 (33760)	
2403-1157										72,138	+0,188					

Изменение № 1 ГОСТ 25160—82 Протяжки для шлицевых отверстий с эвольвентным профилем диаметром от 45 до 90 мм, модулем от 3 до 5 мм с центрированием по наружному диаметру. Конструкция и размеры

Постановлением Государственного комитета СССР по стандартам от 28.03.86 № 796 срок введения установлен

с 01.09.86

Пункт 1 изложить в новой редакции: «1. Настоящий стандарт распространяется на однопроходные протяжки универсального назначения диаметром от 45 до 90 мм, модулем от 3 до 5 мм, предназначенные для обработки шлицевых втулок с эвольвентным профилем по ГОСТ 6033—80 с центрированием по наружному диаметру».

Пункт 2 дополнить абзацем: «Допускается по требованию заказчика корректировка размеров М (табл. 2) и диаметров чистовых и калибрующих зубьев (табл. 3)»;

(Продолжение см. с. 90)

(Продолжение изменения к ГОСТ 25160—82)

таблица 1. Графа *D*₁. Для протяжек 2403-1125 — 2403-1128 заменить значение: 63 на 50;

графа *j*. Заменить значения для протяжек: 2403-1074 — 2403-1079 — 8 на 18; для 2403-1101 — 2403-1106 — 5 на 15.

Пример условного обозначения дополнить абзацем: «То же, протяжки с откорректированными исполнительными размерами:

Протяжка 2403—1011К П ГОСТ 25160—82»;

таблица 2. Графа «На последнем калибрующем зубе». Для протяжек 2403-1041 — 2403-1042 заменить значение: 92,253 на 91,953;

таблица 3. Графа Н8—11Н. Заменить значения для протяжек: 2403-0985 — 2403-0986 и номера зуба 43 — 50,010 на 50,020; для 2403-1034 — 2403-1035 и номера зуба 39 — 75,140 на 74,140; для 2403—1053 и номера зуба 43 — 84,010 на 85,010; для 2403—1117 и номера зуба 47 — 68,710 на 58,170.

(ИУС № 7 1986 г.)

Изменение № 2 ГОСТ 25160—82 Протяжки для шлицевых отверстий с эвольвентным профилем диаметром от 45 до 90 мм, модулем от 3 до 5 мм с центрированием по наружному диаметру. Конструкция и размеры

Утверждено и введено в действие Постановлением Государственного комитета СССР по стандартам от 23.09.87 № 3627

Дата введения 01.02.88

Пункт 2. Чертеж 1. Размеры l_2 , l_3 , l_4 дополнить знаком сноски *; размеры $2d$, l_7 и параметр n дополнить знаком сноски **;
чертеж дополнить сноской **: «** Размеры и параметр рекомендуемые»;
таблица 1. Графа L. Заменить значения: 1475 на 1500 (для протяжек 2403-1147, 2403-1148); 1500 на 1525 (для протяжек 2403-1149—2403-1157);
графа l_4 . Заменить значения: 90 на 99 (для протяжек 2403-1112—2403-1115, 2403-1118—2403-1122, 2403-1125—2403-1146); 99 на 126 (для протяжек 2403-1147—2403-1156);
графа l_7 . Заменить значения: 14 на 12 (для протяжек 2403-1112—2403-1115, 2403-1125—2403-1128); 16 на 12 (для протяжек 2403-1118—2403-1122);
графа t_1 . Заменить значения: 10 на 11 (для протяжек 2403-1112—2403-1115, 2403-1118—2403-1122; 2403-1125—2403-1146); 11 на 14 (для протяжек 2403-1147—2403-1157);
графа «Зубья чистовые и калибрующие (число зубьев 10). Номер профиля». Заменить значения: 5 на 6 (4 раза); 6 на 7 (для протяжек 2403-1061—2403-1064, 2403-1067—2403-1071, 2403-1074—2403-1077, 2403-1081—2403-1084, 2403-1087—2403-1091, 2403-1094—2403-1097, 2403-1101—2403-1104, 2403-1107—2403-1111); 6 на 8 (для протяжек 2403-1112—2403-1115, 2403-1118—2403-1122, 2403-1125—2403-1146);

(Продолжение см. с. 132)

(Продолжение изменения к ГОСТ 25160—82)

7 на 8 (для протяжек 2403-1116, 2403-1117, 2403-1123, 2403-1124); 7 на 10 (для протяжек 2403-1147—2403-1157); графа С. Заменить значения: 0,369 на 0,375 (для протяжек 2403-1147, 2403-1148); 0,375 на 0,381 (для протяжек 2403-1149—2403-1157); графа п. Заменить значение: 3 на 2 (для протяжек 2403-1129—2403-1146).

Пункт 7. Заменить обозначения: H14 на H16, h14 на h16, $\pm \frac{IT14}{2}$ на $\pm \frac{IT16}{2}$.

(ИУС № 1 1988 г.)