

28048—
—28051—89



ГОСУДАРСТВЕННЫЕ СТАНДАРТЫ
СОЮЗА ССР

**ПРОТЯЖКИ С НАВЕРТНЫМ ХВОСТОВИКОМ
ДЛЯ ШЛИЦЕВЫХ ОТВЕРСТИЙ С ЭВОЛЬВЕНТНЫМ
ПРОФИЛЕМ С ЦЕНТРИРОВАНИЕМ
ПО НАРУЖНОМУ ДИАМЕТРУ**

КОНСТРУКЦИЯ

ГОСТ 28048-89—ГОСТ 28051-89

Издание официальное

1 руб. 30 коп. БЗ 2—89/175—178

ГОСУДАРСТВЕННЫЙ КОМИТЕТ СССР ПО СТАНДАРТАМ
Москва



**ПРОТЯЖКИ С НАВЕРТНЫМ ХВОСТОВИКОМ
ДЛЯ ШЛИЦЕВЫХ ОТВЕРСТИЙ С ЭВОЛЬВЕНТНЫМ
ПРОФИЛЕМ ДИАМЕТРОМ ОТ 50 ДО 120 ММ
МОДУЛЕМ ОТ 1,5 ДО 2,5 ММ С ЦЕНТРИРОВАНИЕМ
ПО НАРУЖНОМУ ДИАМЕТРУ**

Конструкция

Broaches with diameter from 50 to 120 mm for slitting holes
with involute profile with wind round tail and centring at outside diameter
with modul from 1,5 to 2,5 mm.
Construction

**ГОСТ
28048—89**

ОКП 39 2340

Дата введения 01.07.90

Несоблюдение стандарта преследуется по закону

Настоящий стандарт распространяется на однопроходные протяжки универсального назначения с навертным хвостовиком диаметром D от 50 до 120 мм модулем m от 1,5 до 2,5 мм, предназначенные для обработки шлицевых втулок с эвольвентным профилем по ГОСТ 6033 с центрированием по наружному диаметру.

1. Конструкция и размеры протяжек должны соответствовать указанным на черт. 1 и в табл. 1, 3, 4, размеры навертного хвостовика на черт. 2 и в табл. 5.

Изготовление навертного хвостовика к протяжке производят по взаимной договоренности заказчика с потребителем.

Допускается по требованию заказчика корректировать размеры M (табл. 3) и диаметры чистовых и калибрующих зубьев (табл. 4).

2. Обозначение деталей протяжек должно соответствовать табл. 2.

3. Размеры протягиваемого отверстия и усилие протягивания должны соответствовать указанным на черт. 3 и в табл. 6.

Таблица 1

Размеры, мм

Обозначение протяжки	Применение мостъ	Обозначение протяжки	Применение мостъ	D × m	z	Сочетание полей допусков D и e	S	D ₁ , D ₂	D ₃ , не более	D ₄ (пред. откл. -0,2)	D ₅	D ₆	D ₇	D ₈	D ₉ (поле допуска 8g)	D ₁₀	D ₁₁ , D ₁₂	L для испол- нения		L ₁ для испол- нения	
																		1	2	1	2
2403-2201		2403-2202		50 × 1,5	32	H7-9H	2,621	47	46,6	49,6	45	48	50,2					875	1000	700	825
2403-2203		2403-2204				H8-11H	2,683														
2403-2205		2403-2206		52 × 1,5	33	H7-9H	2,621	49	48,6	51,6	47	50	52,0		M30 × 2	27,0	32	900	1025	725	850
2403-2207		2403-2208				H8-11H	2,683														
2403-2209		2403-2211		55 × 1,5	35	H7-9H	2,910	52	51,6	54,6	50	53	55,0					850	975	675	800
2403-2212		2403-2213				H8-11H	2,972														
2403-2214		2403-2215		60 × 1,5	38	H7-9H	2,910	57	56,6	59,6	55	58	60,0		M36 × 3	31,6	38	1025	1150	825	950
2403-2216		2403-2217				H8-11H	2,972														
2403-2218		2403-2219		65 × 1,5	42	H7-9H	2,918	62	61,6	64,6	60	63	65,2					850	975	675	800
2403-2221		2403-2222				H8-11H	2,987														
2403-2223		2403-2224		70 × 1,5	45	H7-9H	2,918	67	66,6	69,6	65	68	70,2		M48 × 3	43,6	50	1100	1225	900	1025
2403-2225		2403-2226				H8-11H	2,987														
2403-2227		2403-2228		75 × 1,5	48	H7-9H	3,207	72	71,6	74,6	70	73	75,0					850	975	675	800
2403-2229		2403-2231				H8-11H	3,276														
2403-2232		2403-2233		2403-2251	48	H7-9H	3,207	72	71,6	74,6	70	73	75,0					1100	1225	900	1025
2403-2234		2403-2235				H8-11H	3,276														
2403-2236		2403-2237		2403-2253	48	H7-9H	2,629	72	71,6	74,6	70	73	75,0					850	975	675	800
2403-2238		2403-2239				H8-11H	2,698														
2403-2241		2403-2242		2403-2255	48	H7-9H	2,629	72	71,6	74,6	70	73	75,0					1100	1225	900	1025
2403-2243		2403-2244				H8-11H	2,698														
2403-2245		2403-2246		2403-2257	48	H7-9H	2,918	72	71,6	74,6	70	73	75,0					915	1040	700	825
2403-2247		2403-2248				H8-11H	2,987														
2403-2249		2403-2251		2403-2259	48	H7-9H	2,918	72	71,6	74,6	70	73	75,0					1090	1215	875	1000
2403-2252		2403-2253				H8-11H	2,987														
2403-2254		2403-2255		2403-2262	48	H7-9H	3,207	72	71,6	74,6	70	73	75,0					915	1040	700	825
2403-2256		2403-2257				H8-11H	3,276														
2403-2258		2403-2259		2403-2262	48	H7-9H	3,207	72	71,6	74,6	70	73	75,0					1140	1265	925	1050
2403-2261		2403-2262				H8-11H	3,276														

Продолжение табл. 1

Размеры, мм

Обозначение протяжки	Исполнение 1	Обозначение протяжки		Исполнение 2	Применение Мост	Применение Мост	l ₁	l ₂	l ₃	l ₄	l ₅	l ₆	l ₇	l ₈	l ₉	l ₁₀	Зубья червячные и переходные			Зубья чистовые и калиб- рующие (число зубьев—10)		φ (пред. откл. ±1°)	q	С для исполнения			
		фасоч- ных	шлице- вых														t	Номер проф. ля	Число зубьев	Номер проф. ля	t ₂			b (пред. откл. -0,04)	1	2	
2403-2201		2403-2202					380	72	276	70	59	23	13	205	7	23	12	9	8	5	16			0,175	0,206	3	
2403-2203		2403-2204					415	96	368	80	80	24	12	215			16	11	11	7	17			0,219	0,250	5	
2403-2205		2403-2206					380	84	288	70	60	20	11	205			12	9	8	5	16			0,181	0,213	4	
2403-2207		2403-2208					415	112	384	80	73	25	13	215	8	24	16	11	11	7	17			0,225	0,256	4	
2403-2209		2403-2211					380	84	288	70	60	20	11	205			12	9	8	5	16			0,169	0,200	3	
2403-2212		2403-2213					415	112	384	80	73	25	13	215			16	11	11	7	17			0,206	0,238	4	
2403-2214		2403-2215					380	84	288	70	60	20	11	205			14	10	10	6	18			0,169	0,200	3	
2403-2216		2403-2217					425	108	288	90	67	24	12	225	7	16	18	12	13	8	20			0,206	0,238	4	
2403-2218		2403-2219					380	84	288	70	54	22		205			14	10	10	6	18			0,169	0,200	3	
2403-2221		2403-2222					425	108	288	90	67	24	12	225			18	12	13	8	20			0,206	0,238	4	
2403-2223		2403-2224					380	84	288	70	54	22		205			14	10	10	6	18			0,169	0,200	3	
2403-2225		2403-2226					425	108	288	90	67	24	12	225			18	12	13	8	20			0,206	0,238	4	
2403-2227		2403-2228					380	84	288	70	54	22		205			14	10	10	6	18			0,169	0,200	3	
2403-2229		2403-2231					425	108	288	90	67	24	12	225			18	12	13	8	20			0,206	0,238	4	
2403-2232		2403-2233					380	84	288	70	54	22		205			14	10	10	6	18			0,169	0,200	3	
2403-2234		2403-2235					425	126	324	117	50	25	11	225	8	18	18	11	13	8	20			0,225	0,256	6	
2403-2236		2403-2237					380	70	238	90	54	22	12	205	6	17	14	10	10	6	18			0,169	0,200	3	
2403-2238		2403-2239					425	144	324	117	90	24	13	225			18	11	13	8	20			0,225	0,256	6	
2403-2241		2403-2242					380	70	238	90	54	22	12	205			14	10	10	6	18			0,169	0,200	3	
2403-2243		2403-2244					425	144	324	117	90	24	13	225			18	11	13	8	20			0,225	0,256	6	
2403-2245		2403-2246					420	84	238	90	65	21		205	7	17	14	10	10	6	18			0,175	0,206	4	
2403-2247		2403-2248					460	108	306	117	110	24	12	245			18	12	13	8	20			0,219	0,250	5	
2403-2249		2403-2251					420	70	238	90	65	21		205			14	10	10	6	18			0,175	0,206	4	
2403-2252		2403-2253					420	70	238	90	65	21		205	6	18	14	10	10	6	18			0,219	0,250	5	
2403-2254		2403-2255					460	108	306	117	110	24	12	245			18	12	13	8	20			0,175	0,206	4	
2403-2256		2403-2257					420	70	238	90	65	21		205			14	10	10	6	18			0,219	0,250	5	
2403-2258		2403-2259					460	126	342	117	110	24	11	245	8	19	18	12	13	8	20			0,231	0,263	5	
2403-2261		2403-2262																									

Продолжение табл. 1

Размеры, мм

Обозначение протяжки	Применяемость	Обозначение протяжки	Применяемость	D×m	z	Сочетание лопей допусков D и e	S	D ₁	D ₂	D ₂ , не более	D ₄ , не (пред. откл. -0,2)	D ₅	D ₆	D ₇	D ₈	D ₉	D ₁₀	D ₁₁	D ₁₂	L для испол- нения		L ₁ для испол- нения		
																				1	2	1	2	
2403-2263		2403-2264				H7-9H	2,629														940	700	825	9,5
2403-2265		2403-2266		80×1,5	52	H8-11H	2,698	63	77	76,6	79,6	75	50	78	80,3		43,6	50	70		1115	875	1000	12,0
2403-2267		2403-2268				H7-9H	2,629														950	775	900	8,0
2403-2269		2403-2271				H8-11H	2,698																	
2403-2272		2403-2273				H7-9H	3,097																	
2403-2274		2403-2275		50×2		H8-11H	3,166		46	45,5	49,5	44			50,0									
2403-2276		2403-2277				H7-9H	3,097																	
2403-2278		2403-2278			24	H8-11H	3,166	45					36				27,0	32	45		1100	900	1025	11,0
2403-2281		2403-2282				H7-9H	4,252																	
2403-2283		2403-2284		52×2		H8-11H	4,321		48	47,5	51,5	46			52,0						950	775	900	8,0
2403-2285		2403-2286				H7-9H	4,252																	
2403-2287		2403-2288				H8-11H	4,321														1150	950	1075	11,0
2403-2289		2403-2291				H7-9H	3,683																	
2403-2292		2403-2293		55×2	26	H8-11H	3,763		51	50,5	54,5	49			55,0						950	775	900	9,5
2403-2294		2403-2295				H7-9H	3,683																	
2403-2296		2403-2297				H8-11H	3,763														1175	975	1100	12,0
2403-2298		2403-2299				H7-9H	4,261																	
2403-2301		2403-2302		60×2	28	H8-11H	4,341	50	56	55,5	59,5	54			60,0		31,6	38	50		950	775	900	9,5
2403-2303		2403-2304				H7-9H	4,261														1250	1050	1175	11,0
2403-2305		2403-2306				H8-11H	4,341																	
2403-2307		2403-2308				H7-9H	3,683																	
2403-2309		2403-2311		65×2	31	H8-11H	3,763	61	61	60,5	64,5	59			65,2						950	775	900	9,5
2403-2312		2403-2313				H7-9H	3,683																	
2403-2314		2403-2315				H8-11H	3,763														1275	1075	1200	11,0
2403-2316		2403-2317				H7-9H	3,106																	
2403-2318		2403-2319		70×2	34	H8-11H	3,186	63	66	65,5	69,5	64			70,0		43,6	50	63		1015	800	925	9,5
2403-2321		2403-2322				H7-9H	3,106																	
2403-2323		2403-2324				H8-11H	3,186														1215	1000	1125	12,0

Продолжение табл. 1

Размеры, мм

Обозначение профля	Исполнение 1	Применяемость	Обозначение профля	Исполнение 2	Применяемость	t ₁	t ₂	t ₃	t ₄	t ₅	t ₆	t ₇	t ₈	t ₉	t ₁₀	Зубья черновые и переходные			Зубья чистые и калиброванные (число зубьев — 10)		φ (пред. откл. ±1°)	q	C для исполнения				
																Число зубьев	фасоч- ных	шли- цевых	f	Номер профля			f ₁	f ₂	1	2	
2403-2263			2403-2264			445	84	238	90	70	65	21	12	205	7	17	14	10	10	6	18	56,87	0,65	96°56'	14	0,175	0,206
2403-2265			2403-2266			485	108	306	117	110	79	24		245			18	12	13	8	20					0,219	0,250
2403-2267			2403-2268			380	84	336	72	70	61	20		205	8	28	12	9	8	5	17	35,49	0,86			0,194	0,225
2403-2269			2403-2271			415	96	384	99	80	88	24	11	215	7	24	16	11	11	7	18			105°00'		0,225	0,256
2403-2272			2403-2273			380	84	336	72	70	61	20		205	8	28	12	9	8	5	17					0,194	0,225
2403-2274			2403-2275			415	96	384	99	80	88	24	11	215	7	24	16	11	11	7	18					0,238	0,269
2403-2276			2403-2277			380	84	336	72	70	61	20		205	8	28	12	9	8	5	17	37,04	0,91		7	0,194	0,225
2403-2278			2403-2279			415	112	416	99	80	90	23	12	215			26	16	11	7	18					0,238	0,269
2403-2281			2403-2282			380	84	336	72	70	61	20		205	8	28	12	9	8	5	17					0,194	0,225
2403-2283			2403-2284			415	112	416	99	80	90	23	12	215			26	16	11	7	18					0,238	0,269
2403-2285			2403-2286			380	84	336	72	70	61	20		205	8	28	12	9	8	5	17					0,194	0,225
2403-2287			2403-2288			415	112	416	99	80	90	23	12	215			26	16	11	7	18					0,238	0,269
2403-2289			2403-2291			380	84	322	90	70	56	22	13	205			14	10	6						0,194	0,225	
2403-2292			2403-2293			425	108	414	117	90	91	25	12	225	7	23	18	12	13	8	20	37,07	0,97	96°56'	0,16	0,244	0,275
2403-2294			2403-2295			380	84	322	90	70	56	22	13	205			14	10	6						0,194	0,225	
2403-2296			2403-2297			425	108	414	117	90	94	26	12	225	9	25	18	11	13	8	20	42,73	0,90	102°52'	8	0,263	0,294
2403-2298			2403-2299			380	84	322	90	70	56	22	13	205			14	10	6						0,194	0,225	
2403-2301			2403-2302			425	144	450	117	90	94	26	12	225	9	25	18	11	13	8	20	43,05	1,02	92°54'		0,269	0,300
2403-2303			2403-2304			380	84	322	90	70	56	22	13	205			14	10	6						0,194	0,225	
2403-2305			2403-2306			425	162	468	117	90	83	25	13	225	10	26	18	11	13	8	20					0,269	0,300
2403-2307			2403-2308			380	84	322	90	70	56	22	13	205			14	10	6						0,194	0,225	
2403-2309			2403-2311			425	162	468	117	90	83	25	13	225	10	26	18	11	13	8	20	43,05	1,02	92°54'		0,269	0,300
2403-2312			2403-2313			380	84	322	90	70	56	22	13	205			14	10	6						0,194	0,225	
2403-2314			2403-2315			425	162	468	117	90	83	25	13	225	10	26	18	11	13	8	20					0,269	0,300
2403-2316			2403-2317			380	84	322	90	70	56	22	13	205			14	10	6						0,194	0,225	
2403-2318			2403-2319			425	162	468	117	90	83	25	13	225	10	26	18	11	13	8	20					0,269	0,300
2403-2321			2403-2322			460	126	414	117	110	78	24	12	245	8	23	14	10	10	6	18	47,65	0,98	95°18'	9	0,200	0,231
2403-2323			2403-2324			460	126	414	117	110	78	24	12	245	8	23	14	10	10	6	18					0,250	0,281

Размеры, мм

Обозначение протяжки	Исполнение 1	Применяемость	Обозначение протяжки	Исполнение 2	Применяемость	D × m	z	Сочетание полей допусков D h e	S	D ₁	D ₂	D ₃ не G06e	D ₄ (пред. окл. -0,2)	D ₅	D ₆	D ₇	D ₈	D ₉ (поле допуска 8g)	D ₁₀	D ₁₁	D ₁₂	L для исполнения		L ₁ для исполнения		t
																						1	2	1	2	
2403-2325			2403-2326			75 × 2	36	H7-9H	3,683													1015	1140	800	925	9,5
2403-2327			2403-2328					H8-11H	3,763													63				
2403-2329			2403-2331					H7-9H	3,683																	
2403-2332			2403-2333					H8-11H	3,763																	
2403-2334			2403-2335					H7-9H	4,261																	
2403-2336			2403-2337			80 × 2	38	H8-11H	4,341																	
2403-2338			2403-2339					H7-9H	4,261																	
2403-2341			2403-2342					H8-11H	4,341																	
2403-2343			2403-2344					H7-9H	3,683																	
2403-2345			2403-2346			85 × 2	41	H8-11H	3,763																	
2403-2347			2403-2348					H7-9H	3,683	63																
2403-2349			2403-2351					H8-11H	3,763																	
2403-2352			2403-2353					H7-9H	3,106																	
2403-2354			2403-2355			90 × 2	44	H8-11H	3,186																	
2403-2356			2403-2357					H7-9H	3,106																	
2403-2358			2403-2359					H8-11H	3,186																	
2403-2361			2403-2362					H7-9H	3,683																	
2403-2363			2403-2364			95 × 2	46	H8-11H	3,763																	
2403-2365			2403-2366					H7-9H	3,683																	
2403-2367			2403-2368					H8-11H	3,763																	
2403-2369			2403-2371					H7-9H	4,261																	
2403-2372			2403-2373			100 × 2	48	H8-11H	4,341																	
2403-2374			2403-2375					H7-9H	4,261																	
2403-2376			2403-2377					H8-11H	4,341																	
2403-2378			2403-2379					H7-9H	5,008																	
2403-2381			2403-2382			52 × 2,5	19	H8-11H	5,077																	
2403-2383			2403-2384					H7-9H	5,008																	
2403-2385			2403-2386					H8-11H	5,077																	

Продолжение табл. 1

Размеры, мм

Обозначение прогнжки	Исполнение 1	Исполнение 2	Применяемость	i ₁	i ₂	i ₃	i ₄	i ₅	i ₆	i ₇	i ₈	i ₉	Зубья черновые и переходные			Зубья чисто- рущие (число зубьев — 10)		b (пред. откл. —0,04)	φ (пред. откл. ±1°)	4	C для исполнения				
													Число зубьев фасоч- ных	t шлице- вых	f про- фля	t ₁	t ₂				1	2			
																							7	24	14
2403-2325		2403-2326		420	84	336	90	70	67	23	12	205	7	24	14	10	10	18		0,200	0,231	4			
2403-2327		2403-2328		460	126	468	117	110	74	24	11	245		26	18	12	13	20	10		0,263	0,294	5		
2403-2329		2403-2331		445	98	322	90	70	67	23	12	205		23	14	10	10	18			0,200	0,231			
2403-2332		2403-2333		485	126	396	117	110	71	24	13	245	8	22	18	12	13	20			0,244	0,275	4		
2403-2334		2403-2335		445	98	322	90	70	67	23	12	205		23	14	10	10	18			0,200	0,231			
2403-2336		2403-2337		485	126	396	117	110	71	24	13	245		22	18	12	13	20			0,244	0,275	4		
2403-2338		2403-2339		445	98	322	90	70	67	23	12	205		23	14	10	10	18			0,200	0,231			
2403-2341		2403-2342		485	126	396	117	110	71	24	13	245		22	18	12	13	20			0,244	0,275	4		
2403-2343		2403-2344		445	98	322	90	70	67	23	12	205		23	14	10	10	18			0,200	0,231			
2403-2345		2403-2346		485	126	396	117	110	71	24	13	245		22	18	12	13	20			0,244	0,275	4		
2403-2347		2403-2348		445	98	322	90	70	67	23	12	205		23	14	10	10	18			0,200	0,231			
2403-2349		2403-2351		485	126	414	117	110	78	24	12	245		23	18	12	13	20			0,250	0,281	5		
2403-2352		2403-2353		445	84	336	90	70	67	23	12	205		24	14	10	10	18			0,200	0,231			
2403-2354		2403-2355		485	126	468	117	110	74	24	11	245		26	18	12	13	20			0,263	0,294	5		
2403-2356		2403-2357		445	98	322	90	70	67	23	12	205		23	14	10	10	18			0,200	0,231			
2403-2358		2403-2359		485	126	468	117	110	74	24	11	245		26	18	12	13	20			0,263	0,294	5		
2403-2361		2403-2362		445	98	322	90	70	67	23	12	205		23	14	10	10	18			0,200	0,231			
2403-2363		2403-2364		485	162	468	117	110	88	25	11	245		26	18	12	13	20			0,275	0,306	6		
2403-2365		2403-2366		445	98	364	90	70	75	23	11	205		26	14	10	10	18			0,213	0,244	5		
2403-2367		2403-2368		485	144	486	117	110	88	25	12	245		27	18	11	13	20			0,275	0,306	6		
2403-2369		2403-2371		380	96	420	72	70	65	20	12	205		35	12	9	8	17			0,219	0,250	4		
2403-2372		2403-2373		415	112	480	99	80	76	22	12	215		30	16	11	11	18			0,250	0,281	5		
2403-2374		2403-2375																							
2403-2376		2403-2377																							
2403-2378		2403-2379																							
2403-2381		2403-2382																							
2403-2383		2403-2384																							
2403-2385		2403-2386																							

Продолжение табл. 1

Размеры, мм

Обозначение проточки	Исполнение 1	Применяемость	Обозначение проточки	Исполнение 2	Применяемость	$D \times m$	z	Сочетание полей допусков $D_{нe}$	S	D_1	D_2	D_3 не более	D_4 (пред. откл. -0,2)	D_5	D_6	D_7	D_8	D_9 (поле допуска 8g)	D_{10}	D_{11}	L для исполнения		L_1 для исполнения		t	
																					1	2	1	2		
2403-2387			2403-2388					H7-9H	5,297													1050	875	1000	9,5	
2403-2389			2403-2391			55×2,5	20	H8-11H	5,366	45	50	49,5	54,4	48	36		54,7	M30×2	27,0	32	45	1175	875	1000	9,5	
2403-2392			2403-2393					H7-9H	5,297													1300	1100	1225	11,0	
2403-2394			2403-2395					H8-11H	5,366																	11,0
2403-2396			2403-2397					H7-9H	5,306													1050	1175	1000	9,5	
2403-2398			2403-2399			60×2,5	22	H8-11H	5,386					53			59,8					1300	1100	1225	11,0	
2403-2401			2403-2402					H7-9H	5,306													1050	1175	1000	9,5	
2403-2403			2403-2404					H8-11H	5,386	50												1425	1100	1225	11,0	
2403-2405			2403-2406					H7-9H	5,306													1050	1175	1000	9,5	
2403-2407			2403-2408			65×2,5	24	H8-11H	5,386					58			65,0					1425	1225	1350	11,0	
2403-2409			2403-2411					H7-9H	5,306													1115	1240	1025	9,5	
2403-2412			2403-2413					H8-11H	5,386													1415	1225	1350	11,0	
2403-2414			2403-2415					H7-9H	5,306													1115	1240	1025	9,5	
2403-2416			2403-2417			70×2,5	26	H8-11H	5,386					63			70,0					1315	1100	1225	12,0	
2403-2418			2403-2419					H7-9H	5,306													1115	1240	1025	9,5	
2403-2421			2403-2422					H8-11H	5,386													1315	1440	1100	12,0	
2403-2423			2403-2424					H7-9H	5,306													1115	1240	1025	9,5	
2403-2425			2403-2426			75×2,5	28	H8-11H	5,386					68			75,2					1415	1200	1325	12,0	
2403-2427			2403-2428					H7-9H	5,306													1415	1540	1200	12,0	
2403-2429			2403-2431					H8-11H	3,386	63												1140	1265	1025	9,5	
2403-2432			2403-2433					H7-9H	5,306													1140	1265	1025	9,5	
2403-2434			2403-2435			80×2,5	30	H8-11H	5,386					73			80,2					1390	1150	1275	12,0	
2403-2436			2403-2437					H7-9H	5,306													1140	1265	1025	9,5	
2403-2438			2403-2439					H8-11H	5,386													1390	1515	1150	12,0	
2403-2441			2403-2442					H7-9H	5,306													1140	1265	1025	9,5	
2403-2443			2403-2444			85×2,5	32	H8-11H	5,386					78			85,3					1415	1540	1300	12,0	
2403-2445			2403-2446					H7-9H	5,306													1415	1540	1175	12,0	
2403-2447			2403-2448					H8-11H	5,386													1415	1540	1175	12,0	

Продолжение табл. 1

Размеры, мм

Обозначение протяжки	Исполнение 1	Обозначение протяжки	Исполнение 2	Применяемость	l ₁	l ₂	l ₃	l ₄	l ₅	l ₆	l ₇	l ₈	l ₉	l ₁₀	Зубья червячные и переходные			Зубья число-ручные (число зубьев — 10)		φ (пред. откл. ±1°)	q	r, не более		п	
															Число фасонных	шлифовальных	зубьев	z	z ₁			z ₂	1		2
2403-2387		2403-2388			380	84	406	90	70	72		13	205	7	29	14	10	10	6			0,219	0,250	4	
2403-2389		2403-2391									24	12	215	9	35	16	11	11	7	18					
2403-2392		2403-2393			415	128	560	99	80	80															
2403-2394		2403-2395																							
2403-2396		2403-2397			380	98	392	90	70	70			205	8	28	14	10	10	6						
2403-2398		2403-2399																							
2403-2401		2403-2402			425	144	522	117	90	72	25	13	225												
2403-2403		2403-2404																							
2403-2405		2403-2406			380	84	406	90	70	70	24		205	7	29	14	10	10	6						
2403-2407		2403-2408																							
2403-2409		2403-2411			425	162	612	117	90	89	25	11	225	10	34	18	11	13	8	20					
2403-2412		2403-2413																							
2403-2414		2403-2415			420	98	420	90	70	69	23	12	205												
2403-2416		2403-2417																							
2403-2418		2403-2419			460	126	504	117	110	88	25	11	245	8	28	18	12	13	8	20					
2403-2421		2403-2422																							
2403-2423		2403-2424			420	98	420	90	70	69	23	12	205												
2403-2425		2403-2426																							
2403-2427		2403-2428			460	144	576	117	110	98	25	13	245	9	32	18	12	13	8	20					
2403-2429		2403-2431																							
2403-2432		2403-2433			445	98	420	90	70	69	23		205	8	30	14	10	10	6	18					
2403-2434		2403-2435																							
2403-2436		2403-2437			485	152	513	126	110	93	25	12	245	9	27	19	12	14	9	21					
2403-2438		2403-2439																							
2403-2441		2403-2442			445	98	420	90	70	69	23		205	8	30	14	10	10	6	18					
2403-2443		2403-2444																							
2403-2445		2403-2446			485	133	570	126	110	80	26		245	8	30	19	12	14	9	21					
2403-2447		2403-2448																							

Продолжение табл. 1

Размеры, мм

Обозначение прогнжки	Исполнение 1	Применяемость	Обозначение прогнжки	Исполнение 2	Применяемость	$D \times m$	z	Сочетание полей допусков D и e	S	D_1	D_2	D_3 не более	D_4 (пред. откл. -0,2)	D_5	D_6	D_7	D_8	D_9 (поле допуска Bg)	D_{10}	D_{11}	D_{12}	L для исполнения		L_1 для исполнения		I	
																						1	2	1	2		
2403-2449			2403-2451			90×2,5	34	H7-9H	5,306		85	84,5	89,4	83	90,0								1315	1440	1075	1200	11,0
2403-2452			2403-2453					H8-11H	5,386																		
2403-2454			2403-2455					H7-9H	5,306																		
2403-2456			2403-2457			95×2,5	36	H8-11H	5,386		90	89,5	94,4	88	95,0												
2403-2458								H7-9H	5,306																		
2403-2459								H8-11H	5,386																		
2403-2461			2403-2462					H7-9H	5,306	63																	
2403-2463			2403-2464			100×2,5	38	H8-11H	5,386		95	94,5	99,4	93	100,0												
2403-2465								H7-9H	5,306																		
2403-2466								H8-11H	5,386																		
2403-2467			2403-2468			105×2,5	40	H7-9H	5,306		100	99,5	104,6	98	105,0												
2403-2469			2403-2471					H8-11H	5,386																		
2403-2472			2403-2473			110×2,5	42	H7-9H	5,316		105	104,5	109,6	103	110,2												
2403-2474			2403-2475					H8-11H	5,406																		
2403-2476			2403-2477			120×2,5	46	H7-9H	5,316	70	115	114,5	119,6	113	120,2												
2403-2478			2403-2479					H8-11H	5,406																		

Продолжение табл. 1

Размеры, мм

Обозначение протяжки	Исполнение 1	Исполнение 2	Применяемость	Обозначение протяжки	Применяемость	l_1	l_2	l_3	l_4	l_5	l_6	l_7	l_8	l_9	l_0	Зубья черновые и переходные			Зубья чистовые и калибруемые (число зубьев — 10)		b (пред. откл. —0,04)	b_1	ϕ (пред. откл. $\pm 1^\circ$)	a	С для исполнения	
																Число зубьев фасочных	шлифовальных	f	Номер про-фля	f_1					Номер про-фля	1
2403-2449		2403-2451		2403-2451		470	128	512	99	95	87		11	230	9	32	16	11	7	19	61,34	1,48	95°18'	9	0,269	0,300
2403-2452		2403-2453		2403-2453								23														
2403-2454		2403-2455		2403-2455		445	98	420	90	70	69		205	8	30	14	10	6	18	67,56	1,42	100°00'	10	0,225	0,256	
2403-2456		2403-2457		2403-2457																						
2403-2458		—		—		485	171	532	126	110	80	24	245	9	28	19	12	9	21				10	0,294	—	
2403-2459		—		—																						
2403-2461		2403-2462		2403-2462		445	98	420	90	70	69	23	205	8			14	10	6	18	68,41	1,53	94°44'		0,225	0,256
2403-2463		2403-2464		2403-2464																						
2403-2465		—		—		485	190	570	126	110	73	25	245	11			19	12	9	21				0,20	0,306	—
2403-2466		—		—																						
2403-2467		2403-2468		2403-2468																						
2403-2469		2403-2471		2403-2471																						
2403-2472		2403-2473		2403-2473		445	98	420	90	70	69	23	205	8			14	10	6	18	74,64	1,44	99°00'	11	0,225	0,256
2403-2474		2403-2475		2403-2475																						
2403-2476		2403-2477		2403-2477																						
2403-2478		2403-2479		2403-2479																						

* Размер b указан на фасочном контрольном буртике для $m=1,5$, а для $m=2$ и $2,5$ указан на последнем фасочном зубе.

Пример условного обозначения протяжки длиной $L=1265$ мм для шлицевого эвольвентного отверстия диаметром 80 мм, модулем 2,5 мм, с центрированием по наружному диаметру, полем допуска центрирующего диаметра Н7 и ширины впадины 9Н, группы заточки II исполнения 2:

Протяжка 2403-2433 II ГОСТ 28048—89

То же, протяжки с откорректированными исполнительными размерами:

Протяжка 2403-2433К II ГОСТ 28048—89

Таблица 2

Обозначение протяжки исполнения		$D \times t$	Сочетание полей допусков D и e	Поз. 1		Поз. 2
				Протяжка исполнения		Хвостовик
				Количество		
				1	2	1
				Обозначение		
1	2					
2403-2201	2403-2202	50×1,5	H7—9H	2403-2201/1	2403-2202/1	2403-2201/2
2403-2203	2403-2204		H8—11H	2403-2203/1	2403-2204/1	
2403-2205	2403-2206		H7—9H	2403-2205/1	2403-2206/1	2403-2205/2
2403-2207	2403-2208		H8—11H	2403-2207/1	2403-2208/1	
2403-2209	2403-2211	52×1,5	H7—9H	2403-2209/1	2403-2211/1	2403-2201/2
2403-2212	2403-2213		H8—11H	2403-2212/1	2403-2213/1	
2403-2214	2403-2215		H7—9H	2403-2214/1	2403-2215/1	2403-2205/2
2403-2216	2403-2217		H8—11H	2403-2216/1	2403-2217/1	
2403-2218	2403-2219	55×1,5	H7—9H	2403-2218/1	2403-2219/1	2403-2218/2
2403-2221	2403-2222		H8—11H	2403-2221/1	2403-2222/1	
2403-2223	2403-2224		H7—9H	2403-2223/1	2403-2224/1	2403-2223/2
2403-2225	2403-2226		H8—11H	2403-2225/1	2403-2226/1	
2403-2227	2403-2228	60×1,5	H7—9H	2403-2227/1	2403-2228/1	2403-2218/2
2403-2229	2403-2231		H8—11H	2403-2229/1	2403-2231/1	
2403-2232	2403-2233		H7—9H	2403-2232/1	2403-2233/1	2403-2223/2
2403-2234	2403-2235		H8—11H	2403-2234/1	2403-2235/1	
2403-2236	2403-2237	65×1,5	H7—9H	2403-2236/1	2403-2237/1	2403-2218/2
2403-2238	2403-2239		H8—11H	2403-2238/1	2403-2239/1	
2403-2241	2403-2242		H7—9H	2403-2241/1	2403-2242/1	2403-2223/2
2403-2243	2403-2244		H8—11H	2403-2243/1	2403-2244/1	
2403-2245	2403-2246	70×1,5	H7—9H	2403-2245/1	2403-2246/1	2403-2245/2
2403-2247	2403-2248		H8—11H	2403-2247/1	2403-2248/1	
2403-2249	2403-2251		H7—9H	2403-2249/1	2403-2251/1	
2403-2252	2403-2253		H8—11H	2403-2252/1	2403-2253/1	
2403-2254	2403-2255	75×1,5	H7—9H	2403-2254/1	2403-2255/1	2403-2245/2
2403-2256	2403-2257		H8—11H	2403-2256/1	2403-2257/1	
2403-2258	2403-2259		H7—9H	2403-2258/1	2403-2259/1	
2403-2261	2403-2262		H8—11H	2403-2261/1	2403-2262/1	
2403-2263	2403-2264	80×1,5	H7—9H	2403-2263/1	2403-2264/1	2403-2263/2
2403-2265	2403-2266		H8—11H	2403-2265/1	2403-2266/1	
2403-2267	2403-2268		H7—9H	2403-2267/1	2403-2268/1	
2403-2269	2403-2271		H8—11H	2403-2269/1	2403-2271/1	
2403-2272	2403-2273	50×2	H7—9H	2403-2272/1	2403-2273/1	2403-2201/2
2403-2274	2403-2275		H8—11H	2403-2274/1	2403-2275/1	
2403-2276	2403-2277		H7—9H	2403-2276/1	2403-2277/1	2403-2205/2
2403-2278	2403-2279		H8—11H	2403-2278/1	2403-2279/1	

Обозначение протяжки исполнения		D×m	Сочетание полей допусков D и e	Поз. 1		Поз. 2	
				Протяжка исполнения		Хвостовик	
				1	2		
				Количество		Обозначение	
1	2			1	2	1	2
2403-2281	2403-2282	52×2	H7—9H	2403-2281/1	2403-2282/1	2403-2201/2	
2403-2283	2403-2284		H8—11H	2403-2283/1	2403-2284/1		
2403-2285	2403-2286		H7—9H	2403-2285/1	2403-2286/1	2403-2205/2	
2403-2287	2403-2288	55×2	H8—11H	2403-2287/1	2403-2288/1		
2403-2289	2403-2291		H7—9H	2403-2289/1	2403-2291/1	2403-2218/2	
2403-2292	2403-2293		H8—11H	2403-2292/1	2403-2293/1		
2403-2294	2403-2295	60×2	H7—9H	2403-2294/1	2403-2295/1	2403-2223/2	
2403-2296	2403-2297		H8—11H	2403-2296/1	2403-2297/1		
2403-2298	2403-2299		H7—9H	2403-2298/1	2403-2299/1	2403-2218/2	
2403-2301	2403-2302	65×2	H8—11H	2403-2301/1	2403-2302/1		
2403-2303	2403-2304		H7—9H	2403-2303/1	2403-2304/1	2403-2223/2	
2403-2305	2403-2306		H8—11H	2403-2305/1	2403-2306/1		
2403-2307	2403-2308	70×2	H7—9H	2403-2307/1	2403-2308/1	2403-2218/2	
2403-2309	2403-2311		H8—11H	2403-2309/1	2403-2311/1		
2403-2312	2403-2313		H7—9H	2403-2312/1	2403-2313/1	2403-2223/2	
2403-2314	2403-2315	75×2	H8—11H	2403-2314/1	2403-2315/1		
2403-2316	2403-2317		H7—9H	2403-2316/1	2403-2317/1		
2403-2318	2403-2319		H8—11H	2403-2318/1	2403-2319/1	2403-2245/2	
2403-2321	2403-2322	80×2	H7—9H	2403-2321/1	2403-2322/1		
2403-2323	2403-2324		H8—11H	2403-2323/1	2403-2324/1		
2403-2325	2403-2326		H7—9H	2403-2325/1	2403-2326/1		
2403-2327	2403-2328	85×2	H8—11H	2403-2327/1	2403-2328/1		
2403-2329	2403-2331		H7—9H	2403-2329/1	2403-2331/1		
2403-2332	2403-2333		H8—11H	2403-2332/1	2403-2333/1		
2403-2334	2403-2335	90×2	H7—9H	2403-2334/1	2403-2335/1		
2403-2336	2403-2337		H8—11H	2403-2336/1	2403-2337/1		
2403-2338	2403-2339		H7—9H	2403-2338/1	2403-2339/1		
2403-2341	2403-2342	85×2	H8—11H	2403-2341/1	2403-2342/1		
2403-2343	2403-2344		H7—9H	2403-2343/1	2403-2344/1		
2403-2345	2403-2346		H8—11H	2403-2345/1	2403-2346/1	2403-2263/2	
2403-2347	2403-2348	90×2	H7—9H	2403-2347/1	2403-2348/1		
2403-2349	2403-2351		H8—11H	2403-2349/1	2403-2351/1		
2403-2352	2403-2353		H7—9H	2403-2352/1	2403-2353/1		
2403-2354	2403-2355	90×2	H8—11H	2403-2354/1	2403-2355/1		
2403-2356	2403-2357		H7—9H	2403-2356/1	2403-2357/1		
2403-2358	2403-2359		H8—11H	2403-2358/1	2403-2359/1		

Продолжение табл. 2

Обозначение протяжки исполнения		D×t	Сочетание полей допусков D и e	Поз. 1		Поз. 2
				Протяжка исполнения		Хвостовик
				1	2	
				Количество		
				1		1
				Обозначение		
1	2					
2403-2361	2403-2362	95×2	H7—9H	2403-2361/1	2403-2362/1	2403-2263/2
2403-2363	2403-2364		H8—11H	2403-2363/1	2403-2364/1	
2403-2365	2403-2366		H7—9H	2403-2365/1	2403-2366/1	
2403-2367	2403-2368		H8—11H	2403-2367/1	2403-2368/1	
2403-2369	2403-2371	100×2	H7—9H	2403-2369/1	2403-2371/1	
2403-2372	2403-2373		H8—11H	2403-2372/1	2403-2373/1	
2403-2374	2403-2375		H7—9H	2403-2374/1	2403-2375/1	
2403-2376	2403-2377		H8—11H	2403-2376/1	2403-2377/1	
2403-2378	2403-2379	52×2,5	H7—9H	2403-2378/1	2403-2379/1	2403-2201/2
2403-2381	2403-2382		H8—11H	2403-2381/1	2403-2382/1	
2403-2383	2403-2384		H7—9H	2403-2383/1	2403-2384/1	2403-2205/2
2403-2385	2403-2386		H8—11H	2403-2385/1	2403-2386/1	
2403-2387	2403-2388	55×2,5	H7—9H	2403-2387/1	2403-2388/1	2403-2201/2
2403-2389	2403-2391		H8—11H	2403-2389/1	2403-2391/1	
2403-2392	2403-2393		H7—9H	2403-2392/1	2403-2393/1	2403-2205/2
2403-2394	2403-2395		H8—11H	2403-2394/1	2403-2395/1	
2403-2396	2403-2397	60×2,5	H7—9H	2403-2396/1	2403-2397/1	2403-2218/2
2403-2398	2403-2399		H8—11H	2403-2398/1	2403-2399/1	
2403-2401	2403-2402		H7—9H	2403-2401/1	2403-2402/1	2403-2223/2
2403-2403	2403-2404		H8—11H	2403-2403/1	2403-2404/1	
2403-2405	2403-2406	65×2,5	H7—9H	2403-2405/1	2403-2406/1	2403-2218/2
2403-2407	2403-2408		H8—11H	2403-2407/1	2403-2408/1	
2403-2409	2403-2411		H7—9H	2403-2409/1	2403-2411/1	2403-2223/2
2403-2412	2403-2413		H8—11H	2403-2412/1	2403-2413/1	
2403-2414	2403-2415	70×2,5	H7—9H	2403-2414/1	2403-2415/1	2403-2245/2
2403-2416	2403-2417		H8—11H	2403-2416/1	2403-2417/1	
2403-2418	2403-2419		H7—9H	2403-2418/1	2403-2419/1	
2403-2421	2403-2422		H8—11H	2403-2421/1	2403-2422/1	
2403-2423	2403-2424	75×2,5	H7—9H	2403-2423/1	2403-2424/1	
2403-2425	2403-2426		H8—11H	2403-2425/1	2403-2426/1	
2403-2467	2403-2428		H7—9H	2403-2427/1	2403-2428/1	
2403-2429	2403-2431		H8—11H	2403-2429/1	2403-2431/1	
2403-2432	2403-2433	80×2,5	H7—9H	2403-2432/1	2403-2433/1	2403-2263/2
2403-2434	2403-2435		H8—11H	2403-2434/1	2403-2435/1	
2403-2436	2403-2437		H7—9H	2403-2436/1	2403-2437/1	
2403-2438	2403-2439		H8—11H	2403-2438/1	2403-2439/1	

Обозначение протяжки исполнения		D×m	Сочетание полей допусков D и e	Поз. 1		Поз. 2
				Протяжка исполнения		Хвостовик
1	2	Количество		1	1	
				Обозначение		
2403-2441	2403-2442	85×2,5	H7—9H	2403-2441/1	2403-2442/1	2403-2263/2
2403-2443	2403-2444		H8—11H	2403-2443/1	2403-2444/1	
2403-2445	2403-2446	H7—9H	2403-2445/1	2403-2446/1		
2403-2447	2403-2448	H8—11H	2403-2447/1	2403-2448/1		
2403-2449	2403-2451	90×2,5	H7—9H	2403-2449/1	2403-2451/1	
2403-2452	2403-2453		H8—11H	2403-2452/1	2403-2453/1	
2403-2454	2403-2455	95×2,5	H7—9H	2403-2454/1	2403-2455/1	
2403-2456	2403-2457		H8—11H	2403-2456/1	2403-2457/1	
2403-2458	—		H7—9H	2403-2458/1	—	
2403-2459	—		H8—11H	2403-2459/1	—	
2403-2461	2403-2462	100×2,5	H7—9H	2403-2461/1	2403-2462/1	
2403-2463	2403-2464		H8—11H	2403-2463/1	2403-2464/1	
2403-2465	—		H7—9H	2403-2465/1	—	
2403-2466	—		H8—11H	2403-2466/1	—	
2403-2467	2403-2468	105×2,5	H7—9H	2403-2467/1	2403-2468/1	
2403-2469	2403-2471		H8—11H	2403-2469/1	2403-2471/1	
2403-2472	2403-2473	110×2,5	H7—9H	2403-2472/1	2403-2473/1	
2403-2474	2403-2475		H8—11H	2403-2474/1	2403-2475/1	
2403-2476	2403-2477	120×2,5	H7—9H	2403-2476/1	2403-2477/1	
2403-2478	2403-2479		H8—11H	2403-2478/1	2403-2479/1	

Таблица 3

Размеры, мм

Обозначение прогнани	DxL	Соединение полей допусков D и e	X ₁	X ₂	X ₃	Y ₁	Y ₂	Y ₃	X ₀	Y ₀	R	d _p	W	M		
														На шлицевом контрольном буртике	На зубе номер W	На последнем калорбурюшем зубе
2403-2201	50×1,5	H7—9H	0,933	1,280	1,662	23,797	24,361	24,920	12,643	16,989	13,546	2,887	21	52,967	52,889	52,793
2403-2202																
2403-2203	50×1,5	H8—11H	0,901	1,248	1,631	23,797	24,361	24,920	12,612	16,930	13,842	2,887	21	53,066	52,988	52,892
2403-2204																
2403-2205	50×1,5	H7—9H	0,933	1,280	1,662	23,797	24,361	24,920	12,952	16,930	13,842	2,887	21	52,984	52,880	52,750
2403-2206																
2403-2207	50×1,5	H8—11H	0,901	1,248	1,631	23,797	24,361	24,920	12,921	16,930	13,842	2,887	21	53,084	52,980	52,850
2403-2208																
2403-2209	50×1,5	H7—9H	0,954	1,314	1,707	24,817	25,384	25,945	13,436	17,293	14,575	2,887	23	54,855	54,771	54,675
2403-2211																
2403-2212	50×1,5	H8—11H	0,922	1,282	1,675	24,817	25,384	25,945	13,404	17,225	14,916	2,887	23	54,953	54,869	54,773
2403-2213																
2403-2214	50×1,5	H7—9H	0,954	1,314	1,707	24,817	25,384	25,945	13,793	17,225	14,916	2,887	23	54,872	54,760	54,630
2403-2215																
2403-2216	50×1,5	H8—11H	0,922	1,282	1,675	24,817	25,384	25,945	13,761	17,225	14,916	2,887	23	54,972	54,860	54,731
2403-2217																
2403-2218	50×1,5	H7—9H	1,012	1,358	1,678	26,416	26,950	23,404	13,983	18,397	15,250	2,887	16	57,861	57,805	57,704
2403-2219																
2403-2221	50×1,5	H8—11H	0,977	1,323	1,642	26,416	26,950	23,404	13,947	18,397	15,250	2,887	16	57,969	57,913	57,812
2403-2222																
												3,666	—	60,129	—	59,972

Обозначение проflyжки	D × m	Сочетание полей допусков D и d	X ₁	X ₂	X ₃	Y ₁	Y ₂	Y ₃	X ₀	Y ₀	R	d _p	W	M		
														На шлицевом контрольном буртике	На зубе номер W	На последнем калибрующем зубе
2403-2223 2403-2224	55 × 1,5	H7-9H	1,012	1,358	1,678	26,416	26,957	27,417	14,232	18,348	15,488	2,887	16	57,869	57,797	57,667
									3,259			58,918	58,716			
2403-2225 2403-2226		H8-11H	0,977	1,323	1,642				14,197			2,887	16	57,978	57,906	57,776
													3,259		59,024	58,821
2403-2227 2403-2228		H7-9H	1,025	1,378	1,701				15,312			2,887	16	62,868	62,711	62,711
													3,259		63,908	63,751
2403-2229 2403-2231	60 × 1,5	H8-11H				28,917	29,452	29,907		19,880	16,905	3,666		65,029	64,872	64,872
													2,887	16	62,976	62,920
2403-2232 2403-2233		H7-9H	0,989	1,342	1,666				15,277			3,259		64,012	63,855	63,855
													3,666		65,130	64,973
2403-2234 2403-2235		H7-9H	1,028	1,378	1,705				15,791			2,887	18	62,880	62,799	62,660
													3,259		63,928	63,709
2403-2234 2403-2235		H8-11H				28,922	29,463	29,934		19,779	17,365	3,666		65,060	64,840	64,840
													2,887	18	62,990	62,770
2403-2236 2403-2237		H7-9H	0,992	1,342	1,669				15,755			3,259		64,035	63,815	63,815
													3,666		65,163	64,942
2403-2236 2403-2237		H7-9H	0,957	1,283	1,633				16,047			2,887	16	67,996	67,933	67,832
													3,259		69,064	68,900
2403-2238 2403-2239		H8-11H				31,345	31,884	32,418		22,571	17,456	3,666		70,213	70,049	70,049
													2,887	16	68,110	67,946
2403-2241 2403-2242	65 × 1,5	H7-9H	1,020	1,322	1,644				16,012			3,259		69,173	69,010	69,010
													3,666		70,320	70,156
2403-2243 2403-2244		H7-9H							16,782			2,887	20	68,005	67,915	67,785
													3,259		69,085	68,865
2403-2243 2403-2244		H8-11H				31,448	31,954	32,455		22,377	18,186	3,666		70,248	70,028	70,028
													2,887	20	68,120	67,899
			0,985	1,287	1,609				16,747		3,259		68,976	68,796	68,796	
											3,666		70,355	70,135	70,135	

Размеры, мм

Обозначение протяжки	D × m	Сочетание полей допусков D и e	X ₁	X ₂	X ₃	X ₄	Y ₁	Y ₂	Y ₃	X ₀	Y ₀	R	d _p	W	M		
															На шлицевом контрольном буртилке	На зубе номер W	На последнем калибрующем зубе
2403-2245 2403-2246		H7-9H	0,992	1,304	1,636				34,395	17,522	24,001	19,263	2,887	17	72,912	72,849	72,784
													3,259		73,974		73,810
2403-2247 2403-2248		H8-11H	0,957	1,269	1,601				34,896	17,487			3,656		75,120		74,956
													2,887	17	73,023	72,960	72,860
2403-2249 2403-2251	70 × 1,5	H7-9H	0,992	1,304	1,636		33,890			17,868			3,666		74,082		73,918
													2,887	17	72,923	72,842	72,711
2403-2252 2403-2253		H8-11H	0,957	1,269	1,601			34,402	34,910	17,833	23,932	19,595	3,666		75,143		74,982
													2,887	17	73,035	72,954	72,824
2403-2254 2403-2255		H7-9H	0,958	1,320	1,656					18,787			3,259		74,100		73,889
													3,666		75,249		75,038
2403-2256 2403-2257	75 × 1,5	H8-11H	0,922	1,284	1,621		36,322	36,899	37,401	18,751	25,538	20,837	2,887	17	77,920	77,850	77,749
													3,259		78,977		78,806
2403-2258 2403-2259		H7-9H	1,001	1,353	1,684					19,538			3,666		80,118		79,947
													2,887	17	78,030	77,960	77,859
2403-2261 2403-2262		H8-11H	0,966	1,318	1,649		36,391	36,961	37,464	19,502	25,339	21,581	3,259		79,084		78,913
													3,666		80,223		80,052
2403-2263 2403-2264		H7-9H	0,985	1,286	1,605					19,674			2,887	19	77,930	77,840	77,700
													3,259		78,998		78,768
2403-2265 2403-2266	80 × 1,5	H8-11H	0,950	1,251	1,570		38,893	39,399	39,902	19,639	28,106	21,579	3,666		83,012		82,848
													2,887	18	83,012	82,942	82,848
													3,259		84,093		83,929
													3,666		85,259		85,095
													2,887	18	83,127	83,057	82,963
													3,259		84,204		84,040
													3,666		85,367		85,203

Продолжение табл. 3

Размеры, мм

Обозначение прокладки	D×m	Сочетание полей допусков D и d	X ₁	X ₂	X ₃	Y ₁	Y ₂	Y ₃	X ₀	Y ₀	R	d _p	W	M								
														На шлицевом контрольном буртике	На номер W	На последнем зубе калнбрующем зубе						
2403-2267 2403-2268	80×1,5	H7-9H	0,985	1,286	1,605	38,893	39,406	39,916	20,070	28,028	21,961	2,887	18	83,024	82,934	82,813						
																		3,259		84,111		83,900
																			3,666		85,284	
2403-2269 2403-2271		H8-11H	0,950	1,251	1,570				20,035			2,887	18	83,140	83,050	82,928						
												3,259		84,224		84,012						
												3,666		85,393		85,182						
2403-2272 2403-2273		H7-9H	1,231	1,713	2,221				12,619			4,141	23	53,443	53,359	53,239						
												4,773		54,795		54,591						
												3,666	23	53,553	53,459	53,349						
2403-2274 2403-2275		H8-11H	1,196	1,678	2,186				12,584		16,977	4,141		54,899		54,695						
												4,773		56,644		56,440						
	50×2					23,373						3,666	20	53,450	53,354	53,209						
2403-2276 2403-2277		H7-9H	1,231	1,706	2,199				12,718			4,141		54,806		54,565						
												4,773		56,563		56,321						
												3,666	20	53,561	53,465	53,320						
2403-2278 2403-2279		H8-11H	1,197	1,672	2,164				12,683		16,968	4,141		54,911		54,670						
												4,773		56,661		56,419						
												4,091	23	56,335	56,251	56,131						
2403-2281 2403-2282		H7-9H	1,276	1,831	2,403				13,755			4,773		58,158		57,954						
												5,455		59,043		58,739						
						24,372						4,091	23	56,435	56,351	56,231						
2403-2283 2403-2284		H8-11H	1,240	1,794	2,367				13,718		16,149	4,773		58,252		58,048						
												5,455		60,033		59,829						
	52×2											4,091	22	56,344	56,240	56,087						
2403-2285 2403-2286		H7-9H	1,299	1,808	2,374				13,937			4,773		58,174		57,917						
												5,455		59,966		59,708						
						24,405						4,091	22	56,444	56,340	56,187						
2403-2287 2403-2288		H8-11H	1,263	1,772	2,337				13,901		16,120	4,773		58,269		58,011						
												5,455		60,056		59,798						

Размеры, мм

Обозначение проточки	D × m	Сочетание полей допусков D и e	X ₁	X ₂	X ₃	Y ₁	Y ₂	Y ₃	X ₀	Y ₀	R	d _p	Ш	M		
														На плечевом контрольном буртике	На последнем зубе номер Ш	
2403-2289 2403-2291		H7-9H	1,259	1,754	2,251		26,662	27,334	14,092	18,060	15,041	3,666 4,406	19	58,348 60,401	58,271	58,142 60,195
2403-2292 2403-2293		H8-11H	1,218	1,714	2,210				14,051			3,666 4,406	19	58,471 60,517	58,394	58,265 60,311
2403-2294 2403-2295	55 × 2	H7-9H	1,259	1,754	2,251	25,904			14,336			3,666 4,406	19	58,359 60,423	58,260	58,094 60,158
2403-2296 2403-2297		H8-11H	1,218	1,713	2,210		26,672	27,353	14,295	18,015	15,272	3,666 4,406	19	58,484 60,540	58,385	58,219 60,275
2403-2298 2403-2299		H7-9H	1,287	1,808	2,322				15,584			4,091 4,659	20	64,397 65,936	64,313	64,191 65,730
2403-2301 2403-2302	60 × 2	H8-11H	1,246	1,766	2,281	28,406	29,164	29,836	15,543	19,148	17,033	4,091 4,659	20	64,514 66,048	64,430	64,308 65,842
2403-2303 2403-2304		H7-9H	1,333	1,833	2,330				16,079			4,091 4,659	23	64,413 65,964	64,296	64,129 65,581
2403-2305 2403-2306		H8-11H	1,292	1,792	2,289	28,474	29,212	29,873	16,037	19,027	17,512	4,091 4,659	23	64,533 66,079	64,416	64,249 65,796
2403-2307 2403-2308		H7-9H	1,260	1,745	2,225				16,435			3,666 4,406	18	68,292 70,369	68,222	68,086 70,163
2403-2309 2403-2311	65 × 2	H8-11H	1,219	1,704	2,184	30,909	31,672	32,350	16,394	21,787	17,706	3,666 4,406	18	72,475 70,488	68,348	72,269 70,282
												5,176		72,587		72,381

Продолжение табл. 3

Размеры, мм

Обозначение протяжки	D×л	Сочетание полей допусков D и e	X ₁	X ₂	X ₃	X ₄	Y ₁	Y ₂	Y ₃	X ₀	Y ₀	R	d _p	Ш	M		
															На шлицевом контрольном буртике	На зубе номер Ш	На последнем калибрующем зубе
2403-2312 2403-2313	65×2	H7-9H	1,315	1,786	2,258		30,997	31,749	32,430	17,151	21,601	18,413	3,666	23	68,304	68,196	68,012
2403-2314 2403-2315		H8-11H	1,274	1,745	2,217					17,110			4,406		70,404		70,112
2403-2316 2403-2317	70×2	H7-9H	1,272	1,698	2,165		33,451	34,168	34,878	17,328	24,397	18,432	3,666	21	72,533	73,393	73,271
2403-2318 2403-2319		H8-11H	1,232	1,658	2,125					17,288			4,141		74,854		74,648
2403-2321 2403-2322	75×2	H7-9H	1,272	1,698	2,165			34,178	34,898	17,666	24,334	18,758	3,666	21	76,679	76,767	76,561
2403-2323 2403-2324		H8-11H	1,232	1,658	2,125					17,626			4,141		78,491		78,225
2403-2325 2403-2326	75×2	H7-9H	1,242	1,732	2,217		35,884	36,673	37,383	18,832	25,514	20,419	3,666	20	79,756	78,317	78,188
2403-2327 2403-2328		H8-11H	1,201	1,691	2,176					18,791			4,141		81,313		81,313
2403-2329 2403-2331	75×2	H7-9H	1,263	1,718	2,213		35,918	36,664	37,403	19,341	25,407	20,912	3,666	21	81,645	78,308	81,432
2403-2332 2403-2333		H8-11H	1,223	1,678	2,172					19,301			4,141		79,782		79,489

Размеры, мм

Обозначение протяжки	D × L	Сочетание полей допусков D в e	X ₁	X ₂	X ₃	X ₄	Y ₁	Y ₂	Y ₃	X ₀	Y ₀	R	d _p	W	M		
															На плечевом контрольном буртике	На последнем зубе номер W	На последнем зубе калибрующем зубе
2403-2334 2403-2335		H7-9H	1,306	1,772	2,272		38,453	39,170	39,880	20,417	26,558	22,510	3,666	19	83,295	83,225	83,089
													4,406		85,371		85,165
													5,176		87,482		87,279
2403-2336 2403-2337		H8-11H	1,265	1,731	2,231					20,375			3,666	19	83,421	83,351	83,215
													4,406		85,491		85,285
	80 × 2												5,176		87,600		87,394
2403-2338 2403-2339		H7-9H	1,327	1,779	2,261					20,696			3,666	18	83,298	83,217	83,042
													4,406		85,382		85,125
													5,176		87,505		87,248
2403-2341 2403-2342		H8-11H	1,287	1,737	2,220		38,487	39,185	39,877	20,655	26,496	22,779	3,666	18	88,426	83,345	83,169
													4,406		85,503		85,247
													5,176		87,621		87,364
2403-2343 2403-2344		H7-9H	1,285	1,727	2,202					21,234			3,666	20	88,348	88,271	88,142
													4,141		89,713		89,507
													4,773		91,497		91,291
2403-2345 2403-2346		H8-11H	1,244	1,686	2,161					21,193	29,195	23,158	3,666	20	88,479	88,402	88,273
													4,141		89,839		89,633
	85 × 2						40,955						4,773		91,618		91,412
2403-2347 2403-2348		H7-9H	1,285	1,727	2,202					21,650			3,666	21	88,361	88,262	88,096
													4,141		89,734		89,468
													4,773		91,528		91,263
2403-2349 2403-2351		H8-11H	1,244	1,686	2,161			41,684	42,408	21,609	29,114	23,557	3,666	21	88,493	88,394	88,228
													4,141		89,861		89,596
													4,773		91,651		91,386
2403-2352 2403-2353		H7-9H	1,235	1,697	2,149					21,965			3,666	22	93,499	93,408	93,286
													4,141		94,892		94,679
													4,773		96,711		96,498
2403-2354 2403-2355		H8-11H	1,195	1,656	2,109		43,387	44,181	44,897	21,924	31,865	23,717	3,666	22	93,633	93,542	93,420
	90 × 2												4,141		95,022		94,809
													4,773		96,886		96,623

Продолжение табл. 3

Размеры, мм

Обозначение протяжки	D×m	Сочетание полей допусков D и e	X ₁	X ₂	X ₃	Y ₁	Y ₂	Y ₃	X ₀	Y ₀	R	d _p	W	M		
														На шлицевом контрольном буртике	На зубе номер ш	На последнем калибрующем зубе
2403-2366 2403-2367	90×2	H7—9H	1,255	1,684	2,146	43,422	44,172	44,918	22,597	31,726	24,336	3,666	22	93,516	93,399	93,224
2403-2368 2403-2369		H8—11H	1,215	1,644	2,106									4,141	94,921	94,628
2403-2361 2403-2362	95×2	H7—9H	1,285	1,723	2,190	45,957	46,678	47,394	23,593	32,906	25,846	3,666	20	96,755	96,536	96,463
2403-2363 2403-2364		H8—11H	1,244	1,682	2,150									4,141	98,424	98,218
2403-2365 2403-2366	95×2	H7—9H	1,315	1,768	2,211	46,006	46,766	47,457	24,496	32,691	26,733	3,666	23	99,925	99,827	99,591
2403-2367 2403-2368		H8—11H	1,275	1,728	2,171									4,141	101,644	101,512
2403-2369 2403-2371	100×2	H7—9H	1,280	1,741	2,232	48,432	49,163	49,897	25,260	33,973	27,997	3,666	20	101,770	101,770	101,477
2403-2372 2403-2373		H8—11H	1,239	1,701	2,191									4,141	104,479	104,479
2403-2374 2403-2375	100×2	H7—9H	1,296	1,761	2,257	48,448	49,207	49,962	26,003	33,822	28,711	3,666	22	106,611	106,384	106,354
2403-2376 2403-2377		H8—11H	1,255	1,721	2,217									4,141	106,531	106,280

Размеры, мм

Обозначение протяжки	D×m	Сочетание полей допусков D и e	X ₁	X ₂	X ₃	Y ₁	Y ₂	Y ₃	X ₀	Y ₀	R	d _p	W	M		
														На шлицевом контрольном буртике	На зубе номер Щ	На последнем калибрующем зубе
2403-2378 2403-2379		H7—9H	1,558	2,293	3,090	23,909	24,926	25,854	13,953	15,722	14,854	5,176 6,212 7,000	28	57,375 60,090 62,105	57,267 — —	57,130 59,844 61,860
2403-2381 2403-2382	52×2,5	H8—11H	1,522	2,257	3,054				13,917			5,176 6,212 7,000	28	57,471 60,178 62,189	57,363 — —	57,296 59,933 61,944
2403-2383 2403-2384		H7—9H	1,555	2,270	3,082	23,919	24,903	25,858	14,061	15,710	14,951	5,176 6,212 7,000	24	57,384 60,105 62,125	57,265 — —	57,096 59,817 61,836
2403-2385 2403-2386		H8—11H	1,529	2,234	3,046				14,025			5,176 6,212 7,000	24	57,481 60,194 62,209	57,361 — —	57,192 59,906 61,921
2403-2387 2403-2388		H7—9H	1,558	2,269	3,081				14,669			5,176 6,212 7,000	22	60,474 63,186 65,202	60,376 — —	60,226 62,936 64,954
2403-2389 2403-2391	55×2,5	H8—11H	1,522	2,233	3,044	25,382	26,353	27,297	14,632	16,522	15,823	5,176 6,212 7,000	22	60,570 63,274 65,286	60,472 — —	60,322 63,026 65,038
2403-2392 2403-2393		H7—9H	1,579	2,328	3,134				15,104			5,176 6,212 7,000	27	60,499 63,228 65,256	60,363 — —	60,169 62,898 64,927
2403-2394 2403-2395		H8—11H	1,542	2,292	3,097	25,411	26,445	27,392	15,068	16,397	16,254	5,176 6,212 7,000	27	60,596 63,318 65,343	60,460 — —	60,266 62,989 65,013
2403-2396 2403-2397		H7—9H	1,601	2,306	3,038				15,931			5,176 6,212 7,000	22	65,528 68,262 70,296	65,437 — —	65,287 68,021 70,055
2403-2398 2403-2399	60×2,5	H8—11H	1,559	2,264	2,996	27,959	28,934	29,813	15,889	18,332	17,263	5,176 6,212 7,000	22	65,640 68,367 70,396	65,549 — —	65,399 68,126 70,155

Продолжение табл. 3

Размеры, мм

Обозначение проточки	D × l	Сочетание полей допусков D и e	X ₁	X ₂	X ₃	X ₄	Y ₁	Y ₂	Y ₃	X ₀	Y ₀	R	d _p	W	M		
															На шлицевом контрольном буртике	На последнем номер шлица	На последнем зубе калоружою
2403-2401 2403-2402	60 × 2,5	H7—9H	1,625	2,337	3,081	27,993	28,989	29,892	16,329	18,229	17,650	5,176 6,212 7,000	24	65,547 68,288 70,343	65,421	—	65,228 67,978 70,024
2403-2403 2403-2404		H8—11H	1,583	2,295	3,039				16,286			5,176 6,212 7,000	24	65,662 68,404 70,445	65,536	—	65,342 68,085 70,126
2403-2405 2403-2406		H7—9H	1,549	2,236	3,007				17,046			5,176 6,212 7,000	23	70,579 73,334 75,385	70,474	—	70,331 73,086 75,137
2403-2407 2403-2408		H8—11H	1,507	2,194	2,965	30,391	31,371	32,331	17,004	20,262	18,514	5,176 6,212 7,000	23	70,693 73,441 75,487	70,588	—	70,445 73,193 75,239
2403-2409 2403-2411	65 × 2,5	H7—9H	1,608	2,292	3,057				17,769			5,176 6,212 7,000	29	70,608 73,390 75,460	70,446	—	70,243 73,026 75,096
2403-2412 2403-2413		H8—11H	1,567	2,250	3,015	30,478	31,468	32,440	17,728	20,060	19,228	5,176 6,212 7,000	29	70,725 73,500 75,565	70,563	—	70,366 73,136 75,201
2403-2414 2403-2415		H7—9H	1,573	2,258	3,021				18,379			5,176 6,212 7,000	25	75,615 78,393 80,461	75,503	—	75,360 78,138 80,206
2403-2416 2403-2417		H8—11H	1,531	2,216	2,980	32,932	33,924	34,897	18,338	22,059	20,017	5,176 6,212 7,000	25	75,731 78,502 80,565	75,619	—	75,476 78,247 80,310
2403-2418 2403-2419	70 × 2,5	H7—9H	1,596	2,280	2,980				18,618			5,176 6,212 7,000	24	75,626 78,414 80,489	75,491	—	75,315 78,103 80,178
2403-2421 2403-2422		H8—11H	1,554	2,238	2,939	32,966	33,962	34,865	18,576	22,007	20,245	5,176 6,212 7,000	24	75,743 78,524 80,594	75,608	—	75,433 78,213 80,284

Размеры, мм

Обозначение прогнжки	D × m	Сочетание полей допусков D К с	X ₁	X ₂	X ₃	Y ₁	Y ₂	Y ₃	X ₀	Y ₀	R	d _p	W	M		
														На шлицевом контрольном буртике	На последнем зубе номер W	
2403-2423 2403-2424	75 × 2,5	H7—9H	1,571	2,247	2,998	35,435	36,430	37,408	19,581	23,913	21,380	5,176	25	80,648	80,536	80,393
2403-2425 2403-2426		H8—11H	1,529	2,206	2,956				19,539			6,212	—	83,443	—	83,188
2403-2427 2403-2428		H7—9H	1,591	2,266	2,961				20,055			7,000	27	85,526	80,553	80,510
2403-2429 2403-2431	80 × 2,5	H8—11H	1,549	2,224	2,920	35,464	36,472	37,398	20,013	23,826	21,826	7,000	—	83,489	—	83,143
2403-2432 2403-2433		H7—9H	1,569	2,238	2,977				20,762			5,176	25	85,585	85,565	85,422
2403-2434 2403-2435		H8—11H	1,528	2,197	2,935	37,938	38,935	39,917	20,720	25,780	22,719	6,212	—	88,489	—	88,234
2403-2436 2403-2437	80 × 2,5	H7—9H	1,641	2,260	2,937				21,156			7,000	24	90,584	85,684	85,541
2403-2438 2403-2439		H8—11H	1,599	2,219	2,896	38,045	38,971	39,886	21,114	25,678	23,108	5,176	25	85,796	—	88,346
2403-2441 2403-2442		H7—9H	1,568	2,231	2,959				21,928			7,000	—	90,692	—	90,437
2403-2443 2403-2444	85 × 2,5	H8—11H	1,526	2,189	2,917	40,440	41,439	42,425	21,887	27,555	24,042	5,176	26	90,704	90,585	90,405
											7,000	—	93,531	—	93,276	
											7,000	—	95,638	—	95,383	
											5,176	26	90,824	90,705	90,529	
											6,212	—	93,644	—	93,389	
											7,000	—	95,746	—	95,491	

Продолжение табл. 3

Размеры, мм

Обозначение протяжки	D×m	Сочетание полей допусков D и h	X ₁	X ₂	X ₃	Y ₁	Y ₂	Y ₃	X ₀	Y ₀	R	d _p	W	M		
														На шлицевом контрольном буртике	На зубе номер W	На последнем калибрующем зубе
2403-2445 2403-2446	85×2,5	H7-9H	1,568	2,231	2,959	40,440	41,456	42,460	22,443	27,557		5,176 6,212	26	90,734 93,580	90,573	90,386 93,232
2403-2447 2403-2448		H8-11H	1,526	2,189	2,917				22,401			5,176 6,212	26	90,856 93,694	90,694	90,508 93,346
2403-2449 2403-2451	90×2,5	H7-9H	1,586	2,241	2,908				23,488			4,773 5,455	25	94,615 96,519	94,495	95,462 94,310
2403-2452 2403-2453		H8-11H	1,544	2,200	2,867	42,971	43,978	44,907	23,446	29,429	25,750	4,773 5,455	25	94,740 96,639	94,620	94,435 96,334
2403-2454 2403-2455	95×2,5	H7-9H	1,565	2,218	2,928				24,309			4,773 5,455	23	99,622 101,525	99,524	99,367 101,270
2403-2456 2403-2457		H8-11H	1,524	2,176	2,887	45,443	46,446	47,438	24,268	31,366	26,748	4,773 5,455	23	99,746 101,645	99,648	99,491 101,390
2403-2458	100×2,5	H7-9H	1,597	2,197	2,846				24,670			4,773 5,455	23	104,547 99,633		104,292 99,304
2403-2459		H8-11H	1,556	2,156	2,804	45,492	46,425	47,348	24,628	31,325	27,074	4,773 5,455	23	101,546 104,469	99,519	101,217 104,140
2403-2461 2403-2462	100×2,5	H7-9H	1,564	2,212	2,915				25,482			4,773 5,455	23	104,636 106,548	104,540	104,383 106,293
2403-2463 2403-2464		H8-11H	1,523	2,171	2,874	47,944	48,949	49,943	25,441	33,231	28,081	4,773 5,455	23	104,763 106,669	104,665	104,508 106,414
											6,455			109,584		109,329

Размеры, мм

Обозначение протяжки	$D \times l$	Сочетание полей допусков $D_{II} e$	X_1	X_2	X_3	Y_1	Y_2	Y_3	X_0	Y_0	R	d_p	W	M		
														На шлицевом контрольном буртике	На зубе номер W	На последнем калибрующем зубе
2403-2465	100 × 2,5	H7—9H	1,602	2,254	2,908	48,003	49,025	49,963	26,153	33,069	28,736	4,773	26	104,653	104,520	104,305
												5,455	—	106,577	—	106,229
2403-2466		H8—11H	1,561	2,212	2,867				26,112			4,773	26	104,781	104,648	104,433
2403-2467 2403-2468		H7—9H	1,563	2,207	2,904				26,675			4,773	23	109,652	109,554	109,397
2403-2469 2403-2471	105 × 2,5					50,446	51,452	52,448				5,455	—	111,569	—	111,314
		H8—11H	1,522	2,166	2,862				26,634			4,773	23	109,778	109,680	109,523
2403-2472 2403-2473		H7—9H	1,558	2,198	2,888				28,156			5,455	—	111,691	—	111,436
												6,518	—	114,618	—	114,363
2403-2474 2403-2475	110 × 2,5	H8—11H	1,511	2,151	2,842							4,773	23	114,824	114,726	114,569
						52,947	53,954	54,952				5,455	—	116,743	—	116,488
2403-2476 2403-2477		H7—9H	1,556	2,190	2,869				30,215			4,773	24	124,706	124,601	124,451
												5,455	—	126,641	—	126,386
2403-2478 2403-2479	120 × 2,5	H8—11H	1,510	2,144	2,823				30,169			6,518	—	129,603	—	129,348
						57,949	58,958	59,959				4,773	24	124,850	124,745	124,595
												5,455	—	126,780	—	126,525
												6,518	—	129,736	—	129,481

Примечания:

1. С (см. табл. 1) — величина подъема заднего центра на длине L_1 при шлифовании фасонным кругом боковых поверхностей фасонных и шлицевых зубьев.
2. Полный размер фаски F — на калибрующих зубьях.
3. Размеры профиля (глубина и радиусы) зубьев с шагом t_2 одинаковы с размерами профиля зубьев с шагом t .
4. Диаметры проволочек и роликов d_p (см. табл. 3 и 6) для контроля профиля соответствуют ГОСТ 2475.
5. После контроля профиля зубьев протяжки контрольные буртики сошлифованы: фасонный — до диаметра D_2 (см. табл. 1), шлицевый — до диаметра первого шлицевого зуба. При этом допускается увеличение ширины задней поверхности этого зуба.
6. Размеры M (см. табл. 3) относятся к протяжкам с профилям зубьев, выполненным по заменяющей дуге окружности.

Таблица 4

Размеры, мм

Обозначение прокладки	50×1,5		52×1,5		55×1,5		60×1,5		65×1,5	
	Н7—9Н	Н8—11Н	Н7—9Н	Н8—11Н	Н7—9Н	Н8—11Н	Н7—9Н	Н8—11Н	Н7—9Н	Н8—11Н
2403-2201 2403-2202 2403-2205 2403-2206	47,000	47,000	49,000	49,000	52,000	52,000	57,000	57,000	62,000	62,000
2403-2208 2403-2204 2403-2207 2403-2208	47,110	47,110	49,100	49,100	52,150	52,150	57,150	57,130	62,150	62,150
	47,220	47,220	49,200	49,200	52,300	52,300	57,300	57,260	62,300	62,300
	47,330	47,330	49,300	49,300	52,450	52,450	57,450	57,390	62,450	62,450
	47,440	47,440	49,400	49,400	52,600	52,600	57,600	57,520	62,600	62,600
	47,550	47,550	49,500	49,500	52,750	52,750	57,750	57,650	62,750	62,750
	47,660	47,660	49,600	49,600	52,900	52,900	57,900	57,780	62,780	62,780
	47,638	47,638	49,700	49,700	52,870	52,870	57,870	57,910	62,870	62,870
	47,740	47,740	49,670	49,670	53,020	53,020	58,020	57,880	63,020	63,020
	47,850	47,850	49,770	49,770	53,170	53,170	58,170	58,010	63,170	63,170
	47,960	47,960	49,870	49,870	53,320	53,320	58,320	58,140	63,320	63,320
	48,070	48,070	49,970	49,970	53,470	53,470	58,470	58,270	63,470	63,470
	48,180	48,180	50,070	50,070	53,620	53,620	58,620	58,400	63,620	63,620
	48,290	48,290	50,170	50,170	53,770	53,770	58,770	58,530	63,770	63,770
	48,400	48,400	50,270	50,270	53,920	53,920	58,920	58,660	63,920	63,920
	48,510	48,510	50,370	50,370	54,070	54,070	59,017	58,790	64,070	64,070
	48,620	48,620	50,470	50,470	54,220	54,220	59,220	58,920	64,220	64,220
	48,730	48,730	50,570	50,570	54,370	54,370	59,370	59,050	64,370	64,370
	48,840	48,840	50,670	50,670	54,520	54,520	59,520	59,180	64,520	64,520
	48,950	48,950	50,770	50,770	54,670	54,670	59,670	59,310	64,670	64,670
	49,060	49,060	50,870	50,870	54,820	54,820	59,820	59,440	64,820	64,820
	49,170	49,170	50,970	50,970	54,900	54,900	59,900	59,570	64,900	64,900
	49,280	49,280	51,070	51,070	54,940	54,940	59,940	59,700	64,940	64,940

Фасонных

шлицевых

Номера и диаметры D_{зубьев}

Обозначение протяжки	50×1,5		52×1,5		55×1,5		60×1,5		65×1,5			
	2403-2201 2403-2202 2403-2205 2403-2206	2403-2203 2403-2204 2403-2207 2403-2208	2403-2209 2403-2211 2403-2214 2403-2215	2403-2212 2403-2213 2403-2216 2403-2217	2403-2218 2403-2219 2403-2223 2403-2224	2403-2221 2403-2222 2403-2225 2403-2226	2403-2227 2403-2228	2403-2229 2403-2231	2403-2232 2403-2233	2403-2234 2403-2235	2403-2236 2403-2237	2403-2238 2403-2239
Сочетание толщ допусков D и ε	H7—9H	H8—11H	H7—9H	H8—11H	H7—9H	H8—11H	H7—9H	H8—11H	H7—9H	H8—11H	H7—9H	H7—11H
D×m	50×1,5		52×1,5		55×1,5		60×1,5		60×1,5		65×1,5	
24	49,390	49,390	51,170	51,170	54,970	54,970	59,970	59,970	59,830	59,830	64,970	64,970
25	49,500	49,500	51,270	51,270	54,990	55,000	59,990	60,000	59,900	59,900	64,990	65,000
26	49,610	49,610	51,370	51,370	55,010	55,025	60,010	60,025	59,940	59,940	65,010	65,025
27	49,720	49,720	51,470	51,470	55,030	55,046	60,030	60,046	59,970	59,970	65,030	65,046
28	49,830	49,830	51,570	51,570					59,990	60,000		
29	49,900	49,900	51,670	51,670					60,010	60,025		
30	49,940	49,950	51,770	51,770	55,030	55,046	60,030	60,046	60,030	60,046	65,030	65,046
31	49,970	49,980	51,870	51,870								
32	49,990	50,000	51,940	51,940								
33	50,010	50,020	51,970	51,970					60,030	60,046		
34	50,025	50,039	51,990	52,000								
35			52,010	52,025								
36			52,030	52,046								
37	50,025	50,039	52,030	52,046					60,030	60,046		
38												
39												
40												
41												
42												

Номера и диаметры D_г зубьев

шлифовых

калибрующих

чистовых

черновых и переходных

Продолжение табл. 4

Размеры, мм

Обозначение протяжки	65×1,5		70×1,5		75×1,5		80×1,5		50×2						
	Н7—9Н	Н8—11Н	Н7—9Н	Н8—11Н	Н7—9Н	Н8—11Н	Н7—9Н	Н8—11Н							
2403-2241 2403-2242	2403-2243 2403-2244	2403-2245 2403-2246 2403-2249 2403-2251	2403-2247 2403-2248 2403-2252 2403-2253	2403-2254 2403-2255	2403-2256 2403-2257	2403-2258 2403-2259	2403-2261 2403-2262	2403-2263 2403-2264 2403-2267 2403-2268	2403-2265 2403-2266 2403-2269 2403-2271	2403-2272 2403-2273	2403-2274 2403-2275	Н7—9Н	Н8—11Н	Н7—9Н	Н8—11Н
1	62,000	62,000	67,000	67,000	72,000	72,000	72,000	77,000	77,000	46,000	46,000	77,000	77,000	46,000	46,000
2	62,120	62,120	67,140	67,140	72,140	72,140	72,120	77,140	77,140	46,120	46,120	77,140	77,140	46,120	46,120
3	62,240	62,240	67,280	67,280	72,280	72,280	72,240	77,280	77,280	46,240	46,240	77,280	77,280	46,240	46,240
4	62,360	62,360	67,420	67,420	72,420	72,420	72,360	77,420	77,420	46,360	46,360	77,420	77,420	46,360	46,360
5	62,480	62,480	67,560	67,560	72,560	72,560	72,480	77,560	77,560	46,480	46,480	77,560	77,560	46,480	46,480
6	62,600	62,600	67,700	67,700	72,700	72,700	72,600	77,700	77,700	46,600	46,600	77,700	77,700	46,600	46,600
7	62,720	62,720	67,840	67,840	72,840	72,840	72,720	77,840	77,840	46,720	46,720	77,840	77,840	46,720	46,720
8	62,840	62,840	67,810	67,810	72,810	72,810	72,840	77,810	77,810	46,840	46,840	77,810	77,810	46,840	46,840
9	62,960	62,960	67,950	67,950	72,950	72,950	72,810	77,950	77,950	46,810	46,810	77,950	77,950	46,810	46,810
10	62,930	62,930	68,090	68,090	73,090	73,090	72,930	78,090	78,090	46,930	46,930	78,090	78,090	46,930	46,930
11	63,050	63,050	68,230	68,230	73,230	73,230	73,050	78,230	78,230	47,050	47,050	78,230	78,230	47,050	47,050
12	63,170	63,170	68,370	68,370	73,370	73,370	73,170	78,370	78,370	47,170	47,170	78,370	78,370	47,170	47,170
13	63,290	63,290	68,510	68,510	73,510	73,510	73,290	78,510	78,510	47,290	47,290	78,510	78,510	47,290	47,290
14	63,410	63,410	68,650	68,650	73,650	73,650	73,410	78,650	78,650	47,410	47,410	78,650	78,650	47,410	47,410
15	63,530	63,530	68,790	68,790	73,790	73,790	73,530	78,790	78,790	47,530	47,530	78,790	78,790	47,530	47,530
16	63,650	63,650	68,930	68,930	73,930	73,930	73,650	78,930	78,930	47,650	47,650	78,930	78,930	47,650	47,650
17	63,770	63,770	69,070	69,070	74,070	74,070	73,770	79,070	79,070	47,770	47,770	79,070	79,070	47,770	47,770
18	63,890	63,890	69,210	69,210	74,210	74,210	73,890	79,210	79,210	47,890	47,890	79,210	79,210	47,890	47,890
19	64,010	64,010	69,350	69,350	74,350	74,350	74,010	79,350	79,350	48,010	48,010	79,350	79,350	48,010	48,010
20	64,130	64,130	69,490	69,490	74,490	74,490	74,130	79,490	79,490	48,130	48,130	79,490	79,490	48,130	48,130
21	64,250	64,250	69,630	69,630	74,630	74,630	74,250	79,630	79,630	48,250	48,250	79,630	79,630	48,250	48,250
22	64,370	64,370	69,770	69,770	74,770	74,770	74,370	79,770	79,770	48,370	48,370	79,770	79,770	48,370	48,370
23	64,490	64,490	69,880	69,880	74,880	74,880	74,490	79,880	79,880	48,490	48,490	79,880	79,880	48,490	48,490

Фасонных

Штифтовых

Номера и диаметры D₁ зубьев

Продолжение табл. 4

Размеры, мм

Обозначение профилей	65×1,5		70×1,5		75×1,5		80×1,5		50×2			
	2403-2241 2403-2242	2403-2243 2403-2244	2403-2245 2403-2246 2403-2249 2403-2251	2403-2247 2403-2248 2403-2252 2403-2253	2403-2254 2403-2255	2403-2256 2403-2257	2403-2258 2403-2259	2403-2261 2403-2262		2403-2263 2403-2264 2403-2267 2403-2268	2403-2265 2403-2266 2403-2269 2403-2271	2403-2272 2403-2273
Соединение полостей допусков D и e	H7—9H		H8—11H		H7—9H		H8—11H		H7—9H		H8—11H	
	D×m		D×m		D×m		D×m		D×m		D×m	
24	64,610	64,610	69,940	69,940	74,940	74,940	74,610	74,610	79,940	79,940	48,610	48,610
25	64,730	64,730	69,970	69,970	74,970	74,970	74,730	74,730	79,970	79,970	48,730	48,730
26	64,850	64,850	69,990	70,000	74,990	75,000	74,850	74,850	79,990	80,000	48,850	48,850
27	64,930	64,930	70,010	70,025	75,010	75,025	74,930	74,930	80,010	80,025	48,970	48,970
28	64,970	64,970	70,030	70,046	75,030	75,046	74,970	74,970	80,030	80,046	49,090	49,090
29	64,990	65,000					74,990	75,000			49,210	49,210
30	65,010	65,025					75,010	75,025			49,330	49,330
31	65,030	65,046	70,030	70,046	75,030	75,046	75,030	75,046	80,030	80,046	49,450	49,450
32											49,570	49,570
33											49,690	49,690
34	65,030	65,046					75,030	75,046			49,810	49,810
35											49,890	49,890
36											49,940	49,940
37											49,970	49,970
38											49,990	50,000
39											50,010	50,020
40											50,025	50,039
41												
42												
43												
44												
45												
46												

Номера и диаметры D, зубьев

Шлицевых

калнбрующихся

чистовых

черновых
и переходных

Продолжение табл. 4

Размеры, мм

Обозначение протяжки	50×2		52×2		55×2		60×2					
	2403-2276 2403-2277	2403-2278 2403-2279	2403-2281 2403-2282	2403-2283 2403-2284	2403-2285 2403-2286	2403-2287 2403-2288	2403-2289 2403-2291 2403-2294 2403-2295	2403-2292 2403-2293 2403-2296 2403-2297	2403-2298 2403-2299	2403-2301 2403-2302	2403-2303 2403-2304	2403-2305 2403-2306
Сочетание полей допусков D и e	H7—9H	H8—11H	H7—9H	H8—11H	H7—9H	H8—11H	H7—9H	H8—11H	H7—9H	H8—11H	H7—9H	H8—11H
D×m	50×2		52×2		55×2		60×2		60×2		60×2	
1	46,000	46,000	48,000	48,000	48,000	48,000	51,000	51,000	56,000	56,000	56,000	56,000
2	46,140	46,140	48,120	48,120	48,130	48,130	51,150	51,150	56,150	56,150	56,130	56,130
3	46,280	46,280	48,240	48,240	48,260	48,260	51,300	51,300	56,300	56,300	56,260	56,260
4	46,420	46,420	48,360	48,360	48,390	48,390	51,450	51,450	56,450	56,450	56,390	56,390
5	46,560	46,560	48,480	48,480	48,520	48,520	51,600	51,600	56,600	56,600	56,520	56,520
6	46,700	46,700	48,600	48,600	48,650	48,650	51,750	51,750	56,750	56,750	56,650	56,650
7	46,840	46,840	48,720	48,720	48,780	48,780	51,900	51,900	56,900	56,900	56,780	56,780
8	46,810	46,810	48,840	48,840	48,910	48,910	51,870	51,870	56,870	56,870	56,910	56,910
9	46,950	46,950	48,810	48,810	48,880	48,880	52,020	52,020	57,020	57,020	57,040	57,040
10	47,090	47,090	48,930	48,930	49,010	49,010	52,170	52,170	57,170	57,170	57,010	57,010
11	47,230	47,230	49,050	49,050	49,140	49,140	52,320	52,320	57,320	57,320	57,140	57,140
12	47,370	47,370	49,170	49,170	49,270	49,270	52,470	52,470	57,470	57,470	57,270	57,270
13	47,510	47,510	49,290	49,290	49,400	49,400	52,620	52,620	57,620	57,620	57,400	57,400
14	47,650	47,650	49,410	49,410	49,530	49,530	52,770	52,770	57,770	57,770	57,530	57,530
15	47,790	47,790	49,530	49,530	49,660	49,660	52,920	52,920	57,920	57,920	57,660	57,660
16	47,930	47,930	49,650	49,650	49,790	49,790	53,070	53,070	58,070	58,070	57,790	57,790
17	48,070	48,070	49,770	49,770	49,920	49,920	53,220	53,220	58,220	58,220	57,920	57,920
18	48,210	48,210	49,890	49,890	50,050	50,050	53,370	53,370	58,370	58,370	58,050	58,050
19	48,350	48,350	50,010	50,010	50,180	50,180	53,520	53,520	58,520	58,520	58,180	58,180
20	48,490	48,490	50,130	50,130	50,310	50,310	53,670	53,670	58,670	58,670	58,310	58,310
21	48,630	48,630	50,250	50,250	50,440	50,440	53,820	53,820	58,820	58,820	58,440	58,440
22	48,770	48,770	50,370	50,370	50,570	50,570	53,970	53,970	58,970	58,970	58,570	58,570
23	48,910	48,910	50,490	50,490	50,700	50,700	54,120	54,120	59,120	59,120	58,700	58,700

Номера и диаметры D₁ зубьев

шлицевых

фасочных

черновых и переходных

Продолжение табл. 4

Размеры, мм

Обозначение прокладки	2403-2276 2403-2277		2403-2278 2403-2279		2403-2281 2403-2282		2403-2283 2403-2284		2403-2285 2403-2286		2403-2287 2403-2288		2403-2289 2403-2291 2403-2294 2403-2295			2403-2292 2403-2293 2403-2296 2403-2297			2403-2298 2403-2299		2403-2301 2403-2302		2403-2303 2403-2304		2403-2305 2403-2306						
	H7—9H		H8—11H		H7—9H		H8—11H		H7—9H		H8—11H		H7—9H			H8—11H			H7—9H		H8—11H		H7—9H		H8—11H						
D × m	50 × 2		50 × 2		50 × 2		50 × 2		52 × 2		52 × 2		55 × 2			55 × 2			55 × 2		55 × 2		55 × 2		55 × 2		55 × 2				
	24	49,050	49,050	49,050	49,050	50,610	50,610	50,610	50,610	50,830	50,830	50,830	50,830	54,270	54,270	54,270	54,270	54,270	54,270	59,270	59,270	59,270	59,270	58,830	58,830	58,830	58,830	58,830	58,830	58,830	58,830
25	49,190	49,190	49,190	49,190	50,730	50,730	50,730	50,730	50,960	50,960	50,960	50,960	54,420	54,420	54,420	54,420	54,420	54,420	59,420	59,420	59,420	59,420	58,960	58,960	58,960	58,960	58,960	58,960	58,960	58,960	
26	49,330	49,330	49,330	49,330	50,850	50,850	50,850	50,850	51,090	51,090	51,090	51,090	54,570	54,570	54,570	54,570	54,570	54,570	59,570	59,570	59,570	59,570	59,090	59,090	59,090	59,090	59,090	59,090	59,090	59,090	
27	49,470	49,470	49,470	49,470	50,970	50,970	50,970	50,970	51,220	51,220	51,220	51,220	54,720	54,720	54,720	54,720	54,720	54,720	59,720	59,720	59,720	59,720	59,220	59,220	59,220	59,220	59,220	59,220	59,220	59,220	
28	49,610	49,610	49,610	49,610	51,090	51,090	51,090	51,090	51,350	51,350	51,350	51,350	54,840	54,840	54,840	54,840	54,840	54,840	59,840	59,840	59,840	59,840	59,350	59,350	59,350	59,350	59,350	59,350	59,350	59,350	
29	49,750	49,750	49,750	49,750	51,210	51,210	51,210	51,210	51,480	51,480	51,480	51,480	54,900	54,900	54,900	54,900	54,900	54,900	59,900	59,900	59,900	59,900	59,480	59,480	59,480	59,480	59,480	59,480	59,480	59,480	
30	49,870	49,870	49,870	49,870	51,330	51,330	51,330	51,330	51,610	51,610	51,610	51,610	54,940	54,940	54,940	54,940	54,940	54,940	59,940	59,940	59,940	59,940	59,610	59,610	59,610	59,610	59,610	59,610	59,610	59,610	
31	49,930	49,930	49,930	49,930	51,450	51,450	51,450	51,450	51,740	51,740	51,740	51,740	54,970	54,970	54,970	54,970	54,970	54,970	59,970	59,970	59,970	59,970	59,740	59,740	59,740	59,740	59,740	59,740	59,740	59,740	
32	49,970	49,970	49,970	49,970	51,570	51,570	51,570	51,570	51,840	51,840	51,840	51,840	55,000	55,000	55,000	55,000	55,000	55,000	60,000	60,000	60,000	60,000	59,840	59,840	59,840	59,840	59,840	59,840	59,840	59,840	
33	49,990	49,990	49,990	49,990	51,690	51,690	51,690	51,690	51,900	51,900	51,900	51,900	55,010	55,010	55,010	55,010	55,010	55,010	60,010	60,010	60,010	60,010	59,900	59,900	59,900	59,900	59,900	59,900	59,900	59,900	
34	50,010	50,010	50,010	50,010	51,810	51,810	51,810	51,810	51,940	51,940	51,940	51,940	55,030	55,030	55,030	55,030	55,030	55,030	60,030	60,030	60,030	60,030	59,940	59,940	59,940	59,940	59,940	59,940	59,940	59,940	
35	50,030	50,030	50,030	50,030	51,890	51,890	51,890	51,890	51,970	51,970	51,970	51,970	55,046	55,046	55,046	55,046	55,046	55,046	60,046	60,046	60,046	60,046	59,970	59,970	59,970	59,970	59,970	59,970	59,970	59,970	
36					51,940	51,940	51,940	51,940	51,990	51,990	51,990	51,990	52,000	52,000	52,000	52,000	52,000	52,000	60,000	60,000	60,000	60,000	59,990	59,990	59,990	59,990	59,990	59,990	59,990	59,990	59,990
37					51,970	51,970	51,970	51,970	52,010	52,010	52,010	52,010	52,025	52,025	52,025	52,025	52,025	52,025	60,025	60,025	60,025	60,025	60,010	60,010	60,010	60,010	60,010	60,010	60,010	60,010	60,010
38	50,030	50,030	50,030	50,030	51,990	51,990	51,990	51,990	52,030	52,030	52,030	52,030	52,046	52,046	52,046	52,046	52,046	52,046	60,046	60,046	60,046	60,046	60,030	60,030	60,030	60,030	60,030	60,030	60,030	60,030	60,030
39					52,010	52,010	52,010	52,010	52,046	52,046	52,046	52,046							60,030	60,030	60,030	60,030	60,030	60,030	60,030	60,030	60,030	60,030	60,030	60,030	60,030
40					52,030	52,030	52,030	52,030	52,046	52,046	52,046	52,046							60,046	60,046	60,046	60,046	60,030	60,030	60,030	60,030	60,030	60,030	60,030	60,030	60,030
41					52,030	52,030	52,030	52,030	52,046	52,046	52,046	52,046							60,046	60,046	60,046	60,046	60,030	60,030	60,030	60,030	60,030	60,030	60,030	60,030	60,030
42					52,030	52,030	52,030	52,030	52,046	52,046	52,046	52,046							60,046	60,046	60,046	60,046	60,030	60,030	60,030	60,030	60,030	60,030	60,030	60,030	60,030
43					52,030	52,030	52,030	52,030	52,046	52,046	52,046	52,046							60,046	60,046	60,046	60,046	60,030	60,030	60,030	60,030	60,030	60,030	60,030	60,030	60,030
44					52,030	52,030	52,030	52,030	52,046	52,046	52,046	52,046							60,046	60,046	60,046	60,046	60,030	60,030	60,030	60,030	60,030	60,030	60,030	60,030	60,030
45					52,030	52,030	52,030	52,030	52,046	52,046	52,046	52,046							60,046	60,046	60,046	60,046	60,030	60,030	60,030	60,030	60,030	60,030	60,030	60,030	60,030
46					52,030	52,030	52,030	52,030	52,046	52,046	52,046	52,046							60,046	60,046	60,046	60,046	60,030	60,030	60,030	60,030	60,030	60,030	60,030	60,030	60,030

Номера и диаметры D, зубьев

ШЛИЦЕВЫХ

ЧЕРНОВЫХ И ПЕРЕХОДНЫХ

Размеры, мм

Обозначение протяжки	2403-2307 2403-2308		2403-2309 2403-2311		2403-2312 2403-2313		2403-2314 2403-2315		2403-2316 2403-2317 2403-2321 2403-2322		2403-2318 2403-2319 2403-2323 2403-2324		2403-2325 2403-2326		2403-2327 2403-2328		2403-2329 2403-2331		2403-2332 2403-2333		2403-2334 2403-2335		2403-2336 2403-2337																	
	H7—9H		H8—11H		H7—9H		H8—11H		H7—9H		H8—11H		H7—9H		H8—11H		H7—9H		H8—11H		H7—9H		H8—11H																	
D × m	65 × 2						70 × 2						75 × 2						80 × 2																					
	1	2	3	4	5	6	1	2	3	4	5	6	1	2	3	4	5	6	1	2	3	4	5	6	1	2	3	4	5	6										
1	61,000	61,000	61,000	61,000	61,000	61,000	61,000	61,120	61,240	61,360	61,480	61,600	61,720	61,840	61,960	62,080	62,200	62,320	62,440	62,560	62,680	62,800	62,920	63,040	63,160	63,280	63,400	63,520	63,640	63,760	63,880	64,000	64,120	64,240	64,360	64,480	64,600	64,720	64,840	64,960
2	61,150	61,150	61,150	61,150	61,150	61,150	61,120	61,240	61,360	61,480	61,600	61,720	61,840	61,960	62,080	62,200	62,320	62,440	62,560	62,680	62,800	62,920	63,040	63,160	63,280	63,400	63,520	63,640	63,760	63,880	64,000	64,120	64,240	64,360	64,480	64,600	64,720	64,840	64,960	
3	61,300	61,300	61,300	61,300	61,300	61,300	61,240	61,360	61,480	61,600	61,720	61,840	61,960	62,080	62,200	62,320	62,440	62,560	62,680	62,800	62,920	63,040	63,160	63,280	63,400	63,520	63,640	63,760	63,880	64,000	64,120	64,240	64,360	64,480	64,600	64,720	64,840	64,960		
4	61,450	61,450	61,450	61,450	61,450	61,450	61,360	61,480	61,600	61,720	61,840	61,960	62,080	62,200	62,320	62,440	62,560	62,680	62,800	62,920	63,040	63,160	63,280	63,400	63,520	63,640	63,760	63,880	64,000	64,120	64,240	64,360	64,480	64,600	64,720	64,840	64,960			
5	61,600	61,600	61,600	61,600	61,600	61,600	61,480	61,600	61,720	61,840	61,960	62,080	62,200	62,320	62,440	62,560	62,680	62,800	62,920	63,040	63,160	63,280	63,400	63,520	63,640	63,760	63,880	64,000	64,120	64,240	64,360	64,480	64,600	64,720	64,840	64,960				
6	61,750	61,750	61,750	61,750	61,750	61,750	61,600	61,720	61,840	61,960	62,080	62,200	62,320	62,440	62,560	62,680	62,800	62,920	63,040	63,160	63,280	63,400	63,520	63,640	63,760	63,880	64,000	64,120	64,240	64,360	64,480	64,600	64,720	64,840	64,960					
7	61,900	61,900	61,900	61,900	61,900	61,900	61,720	61,840	61,960	62,080	62,200	62,320	62,440	62,560	62,680	62,800	62,920	63,040	63,160	63,280	63,400	63,520	63,640	63,760	63,880	64,000	64,120	64,240	64,360	64,480	64,600	64,720	64,840	64,960						
8	61,870	61,870	61,870	61,870	61,870	61,870	61,840	61,960	62,080	62,200	62,320	62,440	62,560	62,680	62,800	62,920	63,040	63,160	63,280	63,400	63,520	63,640	63,760	63,880	64,000	64,120	64,240	64,360	64,480	64,600	64,720	64,840	64,960							
9	62,020	62,020	62,020	62,020	62,020	62,020	61,960	62,080	62,200	62,320	62,440	62,560	62,680	62,800	62,920	63,040	63,160	63,280	63,400	63,520	63,640	63,760	63,880	64,000	64,120	64,240	64,360	64,480	64,600	64,720	64,840	64,960								
10	62,170	62,170	62,170	62,170	62,170	62,170	62,080	62,200	62,320	62,440	62,560	62,680	62,800	62,920	63,040	63,160	63,280	63,400	63,520	63,640	63,760	63,880	64,000	64,120	64,240	64,360	64,480	64,600	64,720	64,840	64,960									
11	62,320	62,320	62,320	62,320	62,320	62,320	62,200	62,320	62,440	62,560	62,680	62,800	62,920	63,040	63,160	63,280	63,400	63,520	63,640	63,760	63,880	64,000	64,120	64,240	64,360	64,480	64,600	64,720	64,840	64,960										
12	62,470	62,470	62,470	62,470	62,470	62,470	62,320	62,440	62,560	62,680	62,800	62,920	63,040	63,160	63,280	63,400	63,520	63,640	63,760	63,880	64,000	64,120	64,240	64,360	64,480	64,600	64,720	64,840	64,960											
13	62,620	62,620	62,620	62,620	62,620	62,620	62,440	62,560	62,680	62,800	62,920	63,040	63,160	63,280	63,400	63,520	63,640	63,760	63,880	64,000	64,120	64,240	64,360	64,480	64,600	64,720	64,840	64,960												
14	62,770	62,770	62,770	62,770	62,770	62,770	62,560	62,680	62,800	62,920	63,040	63,160	63,280	63,400	63,520	63,640	63,760	63,880	64,000	64,120	64,240	64,360	64,480	64,600	64,720	64,840	64,960													
15	62,920	62,920	62,920	62,920	62,920	62,920	62,680	62,800	62,920	63,040	63,160	63,280	63,400	63,520	63,640	63,760	63,880	64,000	64,120	64,240	64,360	64,480	64,600	64,720	64,840	64,960														
16	63,070	63,070	63,070	63,070	63,070	63,070	62,800	62,920	63,040	63,160	63,280	63,400	63,520	63,640	63,760	63,880	64,000	64,120	64,240	64,360	64,480	64,600	64,720	64,840	64,960															
17	63,220	63,220	63,220	63,220	63,220	63,220	62,920	63,040	63,160	63,280	63,400	63,520	63,640	63,760	63,880	64,000	64,120	64,240	64,360	64,480	64,600	64,720	64,840	64,960																
18	63,370	63,370	63,370	63,370	63,370	63,370	63,040	63,160	63,280	63,400	63,520	63,640	63,760	63,880	64,000	64,120	64,240	64,360	64,480	64,600	64,720	64,840	64,960																	
19	63,520	63,520	63,520	63,520	63,520	63,520	63,160	63,280	63,400	63,520	63,640	63,760	63,880	64,000	64,120	64,240	64,360	64,480	64,600	64,720	64,840	64,960																		
20	63,670	63,670	63,670	63,670	63,670	63,670	63,280	63,400	63,520	63,640	63,760	63,880	64,000	64,120	64,240	64,360	64,480	64,600	64,720	64,840	64,960																			
21	63,820	63,820	63,820	63,820	63,820	63,820	63,400	63,520	63,640	63,760	63,880	64,000	64,120	64,240	64,360	64,480	64,600	64,720	64,840	64,960																				
22	63,970	63,970	63,970	63,970	63,970	63,970	63,520	63,640	63,760	63,880	64,000	64,120	64,240	64,360	64,480	64,600	64,720	64,840	64,960																					
23	64,120	64,120	64,120	64,120	64,120	64,120	63,640	63,760	63,880	64,000	64,120	64,240	64,360	64,480	64,600	64,720	64,840	64,960																						

Номера и диаметры D₁ зубьев

шлифовых

фасочных

черновых и переходных

Продолжение табл. 4

Размеры, мм

Обозначение протяжки	2403-2307 2403-2308		2403-2309 2403-2311		2403-2312 2403-2313		2403-2314 2403-2315		2403-2316 2403-2317 2403-2321 2403-2322		2403-2318 2403-2319 2403-2323 2403-2324		2403-2325 2403-2326		2403-2327 2403-2328		2403-2329 2403-2331		2403-2332 2403-2333		2403-2334 2403-2335		2403-2336 2403-2337																																																																	
	H7—9H		H8—11H		H7—9H		H8—11H		H7—9H		H8—11H		H7—9H		H8—11H		H7—9H		H8—11H		H7—9H		H8—11H																																																																	
D × m	65 × 2																						70 × 2																						75 × 2																						80 × 2																					
	24	64,270	64,270	64,270	64,270	63,610	63,610	63,610	63,610	69,050	69,050	69,050	69,050	74,050	74,050	73,830	73,830	73,830	73,830	79,050	79,050	79,050	79,050	79,050	79,050	79,050	79,050	79,050	79,050																																																											
25	64,420	64,420	64,420	64,420	63,730	63,730	63,730	63,730	69,190	69,190	69,190	69,190	74,190	74,190	73,960	73,960	73,960	73,960	79,190	79,190	79,190	79,190	79,190	79,190	79,190	79,190	79,190	79,190																																																												
26	64,570	64,570	64,570	64,570	63,850	63,850	63,850	63,850	69,330	69,330	69,330	69,330	74,330	74,330	74,090	74,090	74,090	74,090	79,330	79,330	79,330	79,330	79,330	79,330	79,330	79,330	79,330	79,330																																																												
27	64,720	64,720	64,720	64,720	63,970	63,970	63,970	63,970	69,470	69,470	69,470	69,470	74,470	74,470	74,220	74,220	74,220	74,220	79,470	79,470	79,470	79,470	79,470	79,470	79,470	79,470	79,470	79,470																																																												
28	64,840	64,840	64,840	64,840	64,090	64,090	64,090	64,090	69,610	69,610	69,610	69,610	74,610	74,610	74,350	74,350	74,350	74,350	79,610	79,610	79,610	79,610	79,610	79,610	79,610	79,610	79,610	79,610																																																												
29	64,900	64,900	64,900	64,900	64,210	64,210	64,210	64,210	69,750	69,750	69,750	69,750	74,750	74,750	74,480	74,480	74,480	74,480	79,750	79,750	79,750	79,750	79,750	79,750	79,750	79,750	79,750	79,750																																																												
30	64,940	64,940	64,940	64,940	64,330	64,330	64,330	64,330	69,870	69,870	69,870	69,870	74,870	74,870	74,610	74,610	74,610	74,610	79,870	79,870	79,870	79,870	79,870	79,870	79,870	79,870	79,870	79,870																																																												
31	64,970	64,970	64,970	64,970	64,450	64,450	64,450	64,450	69,930	69,930	69,930	69,930	74,930	74,930	74,740	74,740	74,740	74,740	79,930	79,930	79,930	79,930	79,930	79,930	79,930	79,930	79,930	79,930	79,930																																																											
32	64,990	64,990	64,990	64,990	64,570	64,570	64,570	64,570	69,970	69,970	69,970	69,970	74,970	74,970	74,840	74,840	74,840	74,840	79,970	79,970	79,970	79,970	79,970	79,970	79,970	79,970	79,970	79,970	79,970																																																											
33	65,010	65,010	65,010	65,010	64,690	64,690	64,690	64,690	69,990	69,990	69,990	69,990	74,990	75,000	74,900	74,900	74,900	74,900	79,990	79,990	79,990	79,990	79,990	79,990	79,990	79,990	79,990	79,990	79,990																																																											
34	65,030	65,030	65,030	65,030	64,810	64,810	64,810	64,810	70,010	70,010	70,010	70,010	75,010	75,025	74,940	74,940	74,940	74,940	80,010	80,010	80,010	80,010	80,010	80,010	80,010	80,010	80,010	80,010	80,010																																																											
35					64,900	64,900	64,900	64,900	70,030	70,030	70,030	70,030	75,030	75,046	74,970	74,970	74,970	74,970	80,030	80,030	80,030	80,030	80,030	80,030	80,030	80,030	80,030	80,030	80,030																																																											
36					64,940	64,940	64,940	64,940							74,990	74,990	74,990	74,990																																																																						
37					64,970	64,970	64,970	64,970							75,010	75,010	75,010	75,010																																																																						
38					64,990	64,990	64,990	64,990	70,030	70,030	70,030	70,030	75,030	75,046	74,970	74,970	74,970	74,970	80,030	80,030	80,030	80,030	80,030	80,030	80,030	80,030	80,030	80,030	80,030																																																											
39					65,010	65,010	65,010	65,010							75,030	75,030	75,030	75,030																																																																						
40					65,030	65,030	65,030	65,030							75,046	75,046	75,046	75,046																																																																						
41					65,030	65,030	65,030	65,030							75,030	75,030	75,030	75,030																																																																						
42																																																																																								
43																																																																																								
44																																																																																								
45																																																																																								
46																																																																																								

Номера и диаметры D₁ зубьев
шлицевых

черновых и переходных

чистовых

калибрующихся

Продолжение табл. 4

Размеры, мм

Обозначение проточки	2403-2338 2403-2339		2403-2341 2403-2342		2403-2343 2403-2344 2403-2347 2403-2348		2403-2345 2403-2346 2403-2349 2403-2351		2403-2352 2403-2353		2403-2354 2403-2355		2403-2356 2403-2357		2403-2358 2403-2359		2403-2361 2403-2362		2403-2363 2403-2364		2403-2365 2403-2366		2403-2367 2403-2368		
	H7—9H		H8—11H		H7—9H		H8—11H		H7—9H		H8—11H		H7—9H		H8—11H		H7—9H		H8—11H		H7—9H		H8—11H		
D × m	80 × 2				85 × 2				90 × 2				95 × 2												
	1	76,000	76,000	81,000	81,000	86,000	86,000	86,000	86,000	86,000	86,000	86,000	86,000	86,000	86,000	86,000	86,000	86,000	91,000	91,000	91,000	91,000	91,000	91,000	91,000
2	76,150	76,150	81,140	81,140	86,140	86,140	86,140	86,140	86,140	86,140	86,140	86,140	86,140	86,140	86,140	86,140	86,140	91,140	91,140	91,140	91,140	91,140	91,140	91,140	91,140
3	76,300	76,300	81,280	81,280	86,280	86,280	86,280	86,280	86,280	86,280	86,280	86,280	86,280	86,280	86,280	86,280	86,280	91,280	91,280	91,280	91,280	91,280	91,280	91,280	91,280
4	76,450	76,450	81,420	81,420	86,420	86,420	86,420	86,420	86,420	86,420	86,420	86,420	86,420	86,420	86,420	86,420	86,420	91,420	91,420	91,420	91,420	91,420	91,420	91,420	91,420
5	76,600	76,600	81,560	81,560	86,560	86,560	86,560	86,560	86,560	86,560	86,560	86,560	86,560	86,560	86,560	86,560	86,560	91,560	91,560	91,560	91,560	91,560	91,560	91,560	91,560
6	76,750	76,750	81,700	81,700	86,700	86,700	86,700	86,700	86,700	86,700	86,700	86,700	86,700	86,700	86,700	86,700	86,700	91,700	91,700	91,700	91,700	91,700	91,700	91,700	91,700
7	76,900	76,900	81,840	81,840	86,840	86,840	86,840	86,840	86,840	86,840	86,840	86,840	86,840	86,840	86,840	86,840	86,840	91,840	91,840	91,840	91,840	91,840	91,840	91,840	91,840
8	77,050	77,050	81,980	81,980	86,910	86,910	86,910	86,910	86,910	86,910	86,910	86,910	86,910	86,910	86,910	86,910	86,910	91,980	91,980	91,980	91,980	91,980	91,980	91,980	91,980
9	77,020	77,020	81,950	81,950	86,950	86,950	86,950	86,950	86,950	86,950	86,950	86,950	86,950	86,950	86,950	86,950	86,950	91,950	91,950	91,950	91,950	91,950	91,950	91,950	91,950
10	77,170	77,170	82,090	82,090	87,090	87,090	87,090	87,090	87,090	87,090	87,090	87,090	87,090	87,090	87,090	87,090	87,090	92,090	92,090	92,090	92,090	92,090	92,090	92,090	92,090
11	77,320	77,320	82,230	82,230	87,230	87,230	87,230	87,230	87,230	87,230	87,230	87,230	87,230	87,230	87,230	87,230	87,230	92,230	92,230	92,230	92,230	92,230	92,230	92,230	92,230
12	77,470	77,470	82,370	82,370	87,370	87,370	87,370	87,370	87,370	87,370	87,370	87,370	87,370	87,370	87,370	87,370	87,370	92,370	92,370	92,370	92,370	92,370	92,370	92,370	92,370
13	77,620	77,620	82,510	82,510	87,510	87,510	87,510	87,510	87,510	87,510	87,510	87,510	87,510	87,510	87,510	87,510	87,510	92,510	92,510	92,510	92,510	92,510	92,510	92,510	92,510
14	77,770	77,770	82,650	82,650	87,650	87,650	87,650	87,650	87,650	87,650	87,650	87,650	87,650	87,650	87,650	87,650	87,650	92,650	92,650	92,650	92,650	92,650	92,650	92,650	92,650
15	77,920	77,920	82,790	82,790	87,790	87,790	87,790	87,790	87,790	87,790	87,790	87,790	87,790	87,790	87,790	87,790	87,790	92,790	92,790	92,790	92,790	92,790	92,790	92,790	92,790
16	78,070	78,070	82,930	82,930	87,930	87,930	87,930	87,930	87,930	87,930	87,930	87,930	87,930	87,930	87,930	87,930	87,930	92,930	92,930	92,930	92,930	92,930	92,930	92,930	92,930
17	78,220	78,220	83,070	83,070	88,070	88,070	88,070	88,070	88,070	88,070	88,070	88,070	88,070	88,070	88,070	88,070	88,070	93,070	93,070	93,070	93,070	93,070	93,070	93,070	93,070
18	78,370	78,370	83,210	83,210	88,210	88,210	88,210	88,210	88,210	88,210	88,210	88,210	88,210	88,210	88,210	88,210	88,210	93,210	93,210	93,210	93,210	93,210	93,210	93,210	93,210
19	78,520	78,520	83,350	83,350	88,350	88,350	88,350	88,350	88,350	88,350	88,350	88,350	88,350	88,350	88,350	88,350	88,350	93,350	93,350	93,350	93,350	93,350	93,350	93,350	93,350
20	78,670	78,670	83,490	83,490	88,490	88,490	88,490	88,490	88,490	88,490	88,490	88,490	88,490	88,490	88,490	88,490	88,490	93,490	93,490	93,490	93,490	93,490	93,490	93,490	93,490
21	78,820	78,820	83,630	83,630	88,630	88,630	88,630	88,630	88,630	88,630	88,630	88,630	88,630	88,630	88,630	88,630	88,630	93,630	93,630	93,630	93,630	93,630	93,630	93,630	93,630
22	78,970	78,970	83,770	83,770	88,770	88,770	88,770	88,770	88,770	88,770	88,770	88,770	88,770	88,770	88,770	88,770	88,770	93,770	93,770	93,770	93,770	93,770	93,770	93,770	93,770
23	79,120	79,120	83,910	83,910	88,910	88,910	88,910	88,910	88,910	88,910	88,910	88,910	88,910	88,910	88,910	88,910	88,910	93,910	93,910	93,910	93,910	93,910	93,910	93,910	93,910

Черновых и переходных

шлицевых

фасонных

Номера и диаметры D_з зубьев

Обозначение протяжки	Размеры, мм		85×2		90×2		95×2					
	2403-2338 2403-2339	2403-2341 2403-2342	2403-2343 2403-2344 2403-2347 2403-2348	2403-2345 2403-2346 2403-2349 2403-2351	2403-2352 2403-2353	2403-2354 2403-2355	2403-2356 2403-2357	2403-2358 2403-2359	2403-2361 2403-2362	2403-2363 2403-2364	2403-2365 2403-2366	2403-2367 2403-2368
Сочетание полей допусков D и e	H7—9H	H8—11H	H7—9H	H8—11H	H7—9H	H8—11H	H7—9H	H8—11H	H7—9H	H8—11H	H7—9H	H8—11H
	80×2		85×2		90×2		95×2		95×2		95×2	
D×m	80×2		85×2		90×2		95×2		95×2		95×2	
24	79,270	79,270	84,050	84,050	89,050	89,050	88,830	88,830	94,050	94,050	93,610	93,610
25	79,420	79,420	84,190	84,190	89,190	89,190	88,960	88,960	94,190	94,190	93,730	93,730
26	79,570	79,570	84,330	84,330	89,330	89,330	89,090	89,090	94,330	94,330	93,850	93,850
27	79,720	79,720	84,470	84,470	89,470	89,470	89,220	89,220	94,470	94,470	93,970	93,970
28	79,840	79,840	84,610	84,610	89,610	89,610	89,350	89,350	94,610	94,610	94,090	94,090
29	79,900	79,900	84,750	84,750	89,750	89,750	89,480	89,480	94,750	94,750	94,210	94,210
30	79,940	79,940	84,870	84,870	89,870	89,870	89,610	89,610	94,870	94,870	94,330	94,330
31	79,970	79,970	84,940	84,940	89,940	89,940	89,740	89,740	94,940	94,940	94,450	94,450
32	79,990	80,000	84,980	84,980	89,980	89,980	89,840	89,840	94,980	94,980	94,570	94,570
33	80,010	80,025	85,000	85,010	90,000	90,010	89,910	89,910	95,000	95,010	94,690	94,690
34	80,030	80,046	85,020	85,035	90,020	90,035	89,950	89,950	95,020	95,035	94,810	94,810
35			85,035	85,054	90,035	90,054	89,980	89,980	95,035	95,054	94,900	94,900
36							90,000	90,010			94,950	94,950
37	80,030	80,046			90,035	90,054	90,020	90,035			94,980	94,980
38			85,035	85,054	90,035	90,054	90,035	90,054	95,035	95,054	95,000	95,010
39											95,020	95,035
40											95,350	95,054
41							90,035	90,054				
42												
43												
44												
45												
46												

Номера и диаметры D₁ зубьев

шлицевых

черновых и переходных

Продолжение табл. 4

Размеры, мм

Обозначение протяжки	2403-2372 2403-2373		2403-2374 2403-2375		2403-2376 2403-2377		2403-2378 2403-2379		2403-2381 2403-2382		2403-2383 2403-2384		2403-2385 2403-2386		2403-2387 2403-2388		2403-2389 2403-2391		2403-2392 2403-2393		2403-2394 2403-2395	
	H7—9H		H7—9H		H8—11H		H7—9H		H8—11H		H7—9H		H8—11H		H7—9		H8—11H		H7—9H		H8—11H	
Сочетание полостей допусков D и e	100×2																					
	52×2,5																					
D×m	55×2,5																					
	55×2,5																					
1	96,000	96,000	96,000	96,000	96,000	96,000	47,000	47,000	47,000	47,000	47,000	47,000	47,000	47,000	50,000	50,000	50,000	50,000	50,000	50,000	50,000	50,000
2	96,130	96,130	96,120	96,120	96,120	96,120	47,120	47,120	47,120	47,120	47,140	47,140	47,140	47,140	50,150	50,150	50,150	50,150	50,150	50,150	50,120	50,120
3	96,260	96,260	96,240	96,240	96,240	96,240	47,240	47,240	47,240	47,240	47,280	47,280	47,280	47,280	50,300	50,300	50,300	50,300	50,300	50,300	50,240	50,240
4	96,390	96,390	96,360	96,360	96,360	96,360	47,360	47,360	47,360	47,360	47,420	47,420	47,420	47,420	50,450	50,450	50,450	50,450	50,450	50,450	50,360	50,360
5	96,520	96,520	96,480	96,480	96,480	96,480	47,480	47,480	47,480	47,480	47,560	47,560	47,560	47,560	50,600	50,600	50,600	50,600	50,600	50,600	50,480	50,480
6	96,650	96,650	96,600	96,600	96,600	96,600	47,600	47,600	47,600	47,600	47,700	47,700	47,700	47,700	50,750	50,750	50,750	50,750	50,750	50,750	50,600	50,600
7	96,780	96,780	96,720	96,720	96,720	96,720	47,720	47,720	47,720	47,720	47,840	47,840	47,840	47,840	50,900	50,900	50,900	50,900	50,900	50,900	50,720	50,720
8	96,910	96,910	96,840	96,840	96,840	96,840	47,840	47,840	47,840	47,840	47,960	47,960	47,960	47,960	50,860	50,860	50,860	50,860	50,860	50,860	50,840	50,840
9	96,880	96,880	96,960	96,960	96,960	96,960	47,960	47,960	47,960	47,960	47,940	47,940	47,940	47,940	51,010	51,010	51,010	51,010	51,010	51,010	50,960	50,960
10	97,010	97,010	96,930	96,930	96,930	96,930	47,920	47,920	47,920	47,920	48,080	48,080	48,080	48,080	51,160	51,160	51,160	51,160	51,160	51,160	50,920	50,920
11	97,140	97,140	97,050	97,050	97,050	97,050	48,040	48,040	48,040	48,040	48,220	48,220	48,220	48,220	51,310	51,310	51,310	51,310	51,310	51,310	51,040	51,040
12	97,270	97,270	97,170	97,170	97,170	97,170	48,160	48,160	48,160	48,160	48,360	48,360	48,360	48,360	51,460	51,460	51,460	51,460	51,460	51,460	51,160	51,160
13	97,400	97,400	97,290	97,290	97,290	97,290	48,280	48,280	48,280	48,280	48,500	48,500	48,500	48,500	51,610	51,610	51,610	51,610	51,610	51,610	51,280	51,280
14	97,530	97,530	97,410	97,410	97,410	97,410	48,400	48,400	48,400	48,400	48,640	48,640	48,640	48,640	51,760	51,760	51,760	51,760	51,760	51,760	51,400	51,400
15	97,660	97,660	97,530	97,530	97,530	97,530	48,520	48,520	48,520	48,520	48,780	48,780	48,780	48,780	51,910	51,910	51,910	51,910	51,910	51,910	51,520	51,520
16	97,790	97,790	97,650	97,650	97,650	97,650	48,640	48,640	48,640	48,640	48,920	48,920	48,920	48,920	52,060	52,060	52,060	52,060	52,060	52,060	51,640	51,640
17	97,920	97,920	97,770	97,770	97,770	97,770	48,760	48,760	48,760	48,760	49,060	49,060	49,060	49,060	52,210	52,210	52,210	52,210	52,210	52,210	51,760	51,760
18	98,050	98,050	97,890	97,890	97,890	97,890	48,880	48,880	48,880	48,880	49,200	49,200	49,200	49,200	52,360	52,360	52,360	52,360	52,360	52,360	51,880	51,880
19	98,180	98,180	98,010	98,010	98,010	98,010	49,000	49,000	49,000	49,000	49,340	49,340	49,340	49,340	52,510	52,510	52,510	52,510	52,510	52,510	52,000	52,000
20	98,310	98,310	98,130	98,130	98,130	98,130	49,120	49,120	49,120	49,120	49,480	49,480	49,480	49,480	52,660	52,660	52,660	52,660	52,660	52,660	52,120	52,120
21	98,440	98,440	98,250	98,250	98,250	98,250	49,240	49,240	49,240	49,240	49,620	49,620	49,620	49,620	52,810	52,810	52,810	52,810	52,810	52,810	52,240	52,240
22	98,570	98,570	98,370	98,370	98,370	98,370	49,360	49,360	49,360	49,360	49,760	49,760	49,760	49,760	52,960	52,960	52,960	52,960	52,960	52,960	52,360	52,360
23	98,700	98,700	98,490	98,490	98,490	98,490	49,480	49,480	49,480	49,480	49,900	49,900	49,900	49,900	53,110	53,110	53,110	53,110	53,110	53,110	52,480	52,480
24	98,830	98,830	98,610	98,610	98,610	98,610	49,600	49,600	49,600	49,600	50,040	50,040	50,040	50,040	53,260	53,260	53,260	53,260	53,260	53,260	52,600	52,600
25	98,960	98,960	98,730	98,730	98,730	98,730	49,720	49,720	49,720	49,720	50,180	50,180	50,180	50,180	53,410	53,410	53,410	53,410	53,410	53,410	52,720	52,720
26	99,090	99,090	98,850	98,850	98,850	98,850	49,840	49,840	49,840	49,840	50,320	50,320	50,320	50,320	53,560	53,560	53,560	53,560	53,560	53,560	52,840	52,840
27	99,220	99,220	98,970	98,970	98,970	98,970	49,960	49,960	49,960	49,960	50,460	50,460	50,460	50,460	53,710	53,710	53,710	53,710	53,710	53,710	52,960	52,960

Номера и диаметры D₁ зубьев
шлицевых
Фасонных

черновых и переходных

Продолжение табл. 4

Размеры, мм

Обозначение протяжки	2403-2369 2403-2371	2403-2372 2403-2373	2403-2374 2403-2375	2403-2376 2403-2377	2403-2378 2403-2379	2403-2381 2403-2382	2403-2383 2403-2384	2403-2385 2403-2386	2403-2387 2403-2388	2403-2389 2403-2391	2403-2392 2403-2393	2403-2394 2403-2395	H7-9H	H8-11H	H7-9H	H8-11H	H7-9H	H8-11H	H7-9H	H8-11H	H7-9H	H8-11H	H7-9H	H8-11H	H7-9H	H8-11H		
																											52X2,5	
Составные полые дюпунков D и e	H7-9H	H8-11H	H7-9H	H8-11H	H7-9H	H8-11H	H7-9H	H8-11H	H7-9H	H8-11H	H7-9H	H8-11H	H7-9H	H8-11H	H7-9H	H8-11H	H7-9H	H8-11H	H7-9H	H8-11H	H7-9H	H8-11H	H7-9H	H8-11H	H7-9H	H8-11H	H7-9H	H8-11H
D X m	100X2		52X2,5		55X2,5																							
28	99,350	99,350	99,090	99,090	50,080	50,080	50,600	50,600	53,860	53,860	53,860	53,860	53,080	53,080	53,860	53,860	53,080	53,080	53,860	53,860	53,080	53,080	53,860	53,860	53,080	53,080	53,860	53,860
29	99,480	99,480	99,210	99,210	50,200	50,200	50,740	50,740	54,010	54,010	54,010	54,010	53,200	53,200	54,010	54,010	53,200	53,200	54,010	54,010	53,200	53,200	54,010	54,010	53,200	53,200	54,010	54,010
30	99,610	99,610	99,330	99,330	50,320	50,320	50,880	50,880	54,160	54,160	54,160	54,160	53,320	53,320	54,160	54,160	53,320	53,320	54,160	54,160	53,320	53,320	54,160	54,160	53,320	53,320	54,160	54,160
31	99,740	99,740	99,450	99,450	50,440	50,440	51,020	51,020	54,310	54,310	54,310	54,310	53,440	53,440	54,310	54,310	53,440	53,440	54,310	54,310	53,440	53,440	54,310	54,310	53,440	53,440	54,310	54,310
32	99,840	99,840	99,570	99,570	50,560	50,560	51,160	51,160	54,460	54,460	54,460	54,460	53,560	53,560	54,460	54,460	53,560	53,560	54,460	54,460	53,560	53,560	54,460	54,460	53,560	53,560	54,460	54,460
33	99,910	99,910	99,690	99,690	50,680	50,680	51,300	51,300	54,610	54,610	54,610	54,610	53,680	53,680	54,610	54,610	53,680	53,680	54,610	54,610	53,680	53,680	54,610	54,610	53,680	53,680	54,610	54,610
34	99,950	99,950	99,810	99,810	50,800	50,800	51,440	51,440	54,760	54,760	54,760	54,760	53,800	53,800	54,760	54,760	53,800	53,800	54,760	54,760	53,800	53,800	54,760	54,760	53,800	53,800	54,760	54,760
35	99,980	99,980	99,900	99,900	50,920	50,920	51,580	51,580	54,880	54,880	54,880	54,880	53,920	53,920	54,880	54,880	53,920	53,920	54,880	54,880	53,920	53,920	54,880	54,880	53,920	53,920	54,880	54,880
36	100,000	100,010	99,950	99,950	51,040	51,040	51,720	51,720	54,940	54,940	54,940	54,940	54,040	54,040	54,940	54,940	54,040	54,040	54,940	54,940	54,040	54,040	54,940	54,940	54,040	54,040	54,940	54,940
37	100,020	100,035	99,980	99,980	51,160	51,160	51,860	51,860	54,970	54,970	54,970	54,970	54,160	54,160	54,970	54,970	54,160	54,160	54,970	54,970	54,160	54,160	54,970	54,970	54,160	54,160	54,970	54,970
38	100,035	100,054	100,000	100,010	51,280	51,280	51,930	51,930	54,990	54,990	54,990	54,990	54,280	54,280	54,990	54,990	54,280	54,280	54,990	54,990	54,280	54,280	54,990	54,990	54,280	54,280	54,990	54,990
39	100,035	100,054	100,020	100,035	51,400	51,400	51,970	51,970	55,010	55,010	55,010	55,010	54,400	54,400	55,010	55,010	54,400	54,400	55,010	55,010	54,400	54,400	55,010	55,010	54,400	54,400	55,010	55,010
40	100,035	100,054	100,035	100,054	51,520	51,520	52,020	52,020	55,030	55,030	55,030	55,030	54,520	54,520	55,030	55,030	54,520	54,520	55,030	55,030	54,520	54,520	55,030	55,030	54,520	54,520	55,030	55,030
41	100,035	100,054	100,035	100,054	51,640	51,640	52,025	52,025	55,046	55,046	55,046	55,046	54,640	54,640	55,046	55,046	54,640	54,640	55,046	55,046	54,640	54,640	55,046	55,046	54,640	54,640	55,046	55,046
42	100,035	100,054	100,035	100,054	51,760	51,760	52,046	52,046	55,062	55,062	55,062	55,062	54,760	54,760	55,062	55,062	54,760	54,760	55,062	55,062	54,760	54,760	55,062	55,062	54,760	54,760	55,062	55,062
43	100,035	100,054	100,035	100,054	51,880	51,880	52,068	52,068	55,078	55,078	55,078	55,078	54,880	54,880	55,078	55,078	54,880	54,880	55,078	55,078	54,880	54,880	55,078	55,078	54,880	54,880	55,078	55,078
44	100,035	100,054	100,035	100,054	51,940	51,940	52,090	52,090	55,094	55,094	55,094	55,094	54,940	54,940	55,094	55,094	54,940	54,940	55,094	55,094	54,940	54,940	55,094	55,094	54,940	54,940	55,094	55,094
45	100,035	100,054	100,035	100,054	52,010	52,010	52,110	52,110	55,110	55,110	55,110	55,110	55,000	55,000	55,110	55,110	55,000	55,000	55,110	55,110	55,000	55,000	55,110	55,110	55,000	55,000	55,110	55,110
46	100,035	100,054	100,035	100,054	52,030	52,030	52,130	52,130	55,126	55,126	55,126	55,126	55,016	55,016	55,126	55,126	55,016	55,016	55,126	55,126	55,016	55,016	55,126	55,126	55,016	55,016	55,126	55,126
47	100,035	100,054	100,035	100,054	52,050	52,050	52,150	52,150	55,142	55,142	55,142	55,142	55,032	55,032	55,142	55,142	55,032	55,032	55,142	55,142	55,032	55,032	55,142	55,142	55,032	55,032	55,142	55,142
48	100,035	100,054	100,035	100,054	52,070	52,070	52,170	52,170	55,158	55,158	55,158	55,158	55,048	55,048	55,158	55,158	55,048	55,048	55,158	55,158	55,048	55,048	55,158	55,158	55,048	55,048	55,158	55,158
49	100,035	100,054	100,035	100,054	52,090	52,090	52,190	52,190	55,174	55,174	55,174	55,174	55,064	55,064	55,174	55,174	55,064	55,064	55,174	55,174	55,064	55,064	55,174	55,174	55,064	55,064	55,174	55,174
50	100,035	100,054	100,035	100,054	52,110	52,110	52,210	52,210	55,190	55,190	55,190	55,190	55,080	55,080	55,190	55,190	55,080	55,080	55,190	55,190	55,080	55,080	55,190	55,190	55,080	55,080	55,190	55,190
51	100,035	100,054	100,035	100,054	52,130	52,130	52,230	52,230	55,206	55,206	55,206	55,206	55,096	55,096	55,206	55,206	55,096	55,096	55,206	55,206	55,096	55,096	55,206	55,206	55,096	55,096	55,206	55,206
52	100,035	100,054	100,035	100,054	52,150	52,150	52,250	52,250	55,222	55,222	55,222	55,222	55,112	55,112	55,222	55,222	55,112	55,112	55,222	55,222	55,112	55,112	55,222	55,222	55,112	55,112	55,222	55,222
53	100,035	100,054	100,035	100,054	52,170	52,170	52,270	52,270	55,238	55,238	55,238	55,238	55,132	55,132	55,238	55,238	55,132	55,132	55,238	55,238	55,132	55,132	55,238	55,238	55,132	55,132	55,238	55,238
54	100,035	100,054	100,035	100,054	52,190	52,190	52,290	52,290	55,254	55,254	55,254	55,254	55,152	55,152	55,254	55,254	55,152	55,152	55,254	55,254	55,152	55,152	55,254	55,254	55,152	55,152	55,254	55,254

Номера и диаметры D, зубьев

Продолжение табл. 4

Размеры, мм

Обозначение прокладки	2403-2396 2403-2397		2403-2398 2403-2399		2403-2401 2403-2402		2403-2403 2403-2404		2403-2405 2403-2406		2403-2407 2403-2408		2403-2409 2403-2411		2403-2412 2403-2413		2403-2414 2403-2415		2403-2416 2403-2417		2403-2418 2403-2419		2403-2421 2403-2422																																																																																																																																																																																																																																																																																																																																																																																																																																																																																																																																																																																																																																																																																																																																																																																																																																																																																																																																																																																																	
	H7—9H		H8—11H		H7—9H		H8—11H		H7—9H		H8—11H		H7—9H		H8—11H		H7—9H		H8—11H		H7—9H		H8—11H																																																																																																																																																																																																																																																																																																																																																																																																																																																																																																																																																																																																																																																																																																																																																																																																																																																																																																																																																																																																	
Сочетание полей допусков D и e	70×2,5																																																																																																																																																																																																																																																																																																																																																																																																																																																																																																																																																																																																																																																																																																																																																																																																																																																																																																																																																																																																																							
	60×2,5											65×2,5																																																																																																																																																																																																																																																																																																																																																																																																																																																																																																																																																																																																																																																																																																																																																																																																																																																																																																																																																																																																												
D × m	70×2,5																																																																																																																																																																																																																																																																																																																																																																																																																																																																																																																																																																																																																																																																																																																																																																																																																																																																																																																																																																																																																							
	60×2,5											65×2,5																																																																																																																																																																																																																																																																																																																																																																																																																																																																																																																																																																																																																																																																																																																																																																																																																																																																																																																																																																																																												
1	55,000	55,000	55,000	55,140	55,140	55,280	55,420	55,560	55,700	55,840	55,980	56,120	56,080	56,220	56,360	56,500	56,640	56,780	56,920	57,060	57,200	57,340	57,480	57,620	57,760	57,900	58,040	58,180	58,320	58,460	58,600	58,740	58,880	59,020	59,160	59,300	59,440	59,580	59,720	59,860	60,000	60,140	60,280	60,420	60,560	60,700	60,840	60,980	61,120	61,260	61,400	61,540	61,680	61,820	61,960	62,100	62,240	62,380	62,520	62,660	62,800	62,940	63,080	63,220	63,360	63,500	63,640	63,780	63,920	64,060	64,200	64,340	64,480	64,620	64,760	64,900	65,040	65,180	65,320	65,460	65,600	65,740	65,880	66,020	66,160	66,300	66,440	66,580	66,720	66,860	67,000	67,140	67,280	67,420	67,560	67,700	67,840	67,980	68,120	68,260	68,400	68,540	68,680	68,820	68,960	69,100	69,240	69,380	69,520	69,660	69,800	69,940	70,080	70,220	70,360	70,500	70,640	70,780	70,920	71,060	71,200	71,340	71,480	71,620	71,760	71,900	72,040	72,180	72,320	72,460	72,600	72,740	72,880	73,020	73,160	73,300	73,440	73,580	73,720	73,860	74,000	74,140	74,280	74,420	74,560	74,700	74,840	74,980	75,120	75,260	75,400	75,540	75,680	75,820	75,960	76,100	76,240	76,380	76,520	76,660	76,800	76,940	77,080	77,220	77,360	77,500	77,640	77,780	77,920	78,060	78,200	78,340	78,480	78,620	78,760	78,900	79,040	79,180	79,320	79,460	79,600	79,740	79,880	80,020	80,160	80,300	80,440	80,580	80,720	80,860	81,000	81,140	81,280	81,420	81,560	81,700	81,840	81,980	82,120	82,260	82,400	82,540	82,680	82,820	82,960	83,100	83,240	83,380	83,520	83,660	83,800	83,940	84,080	84,220	84,360	84,500	84,640	84,780	84,920	85,060	85,200	85,340	85,480	85,620	85,760	85,900	86,040	86,180	86,320	86,460	86,600	86,740	86,880	87,020	87,160	87,300	87,440	87,580	87,720	87,860	88,000	88,140	88,280	88,420	88,560	88,700	88,840	88,980	89,120	89,260	89,400	89,540	89,680	89,820	89,960	90,100	90,240	90,380	90,520	90,660	90,800	90,940	91,080	91,220	91,360	91,500	91,640	91,780	91,920	92,060	92,200	92,340	92,480	92,620	92,760	92,900	93,040	93,180	93,320	93,460	93,600	93,740	93,880	94,020	94,160	94,300	94,440	94,580	94,720	94,860	95,000	95,140	95,280	95,420	95,560	95,700	95,840	95,980	96,120	96,260	96,400	96,540	96,680	96,820	96,960	97,100	97,240	97,380	97,520	97,660	97,800	97,940	98,080	98,220	98,360	98,500	98,640	98,780	98,920	99,060	99,200	99,340	99,480	99,620	99,760	99,900	100,040	100,180	100,320	100,460	100,600	100,740	100,880	101,020	101,160	101,300	101,440	101,580	101,720	101,860	102,000	102,140	102,280	102,420	102,560	102,700	102,840	102,980	103,120	103,260	103,400	103,540	103,680	103,820	103,960	104,100	104,240	104,380	104,520	104,660	104,800	104,940	105,080	105,220	105,360	105,500	105,640	105,780	105,920	106,060	106,200	106,340	106,480	106,620	106,760	106,900	107,040	107,180	107,320	107,460	107,600	107,740	107,880	108,020	108,160	108,300	108,440	108,580	108,720	108,860	109,000	109,140	109,280	109,420	109,560	109,700	109,840	109,980	110,120	110,260	110,400	110,540	110,680	110,820	110,960	111,100	111,240	111,380	111,520	111,660	111,800	111,940	112,080	112,220	112,360	112,500	112,640	112,780	112,920	113,060	113,200	113,340	113,480	113,620	113,760	113,900	114,040	114,180	114,320	114,460	114,600	114,740	114,880	115,020	115,160	115,300	115,440	115,580	115,720	115,860	116,000	116,140	116,280	116,420	116,560	116,700	116,840	116,980	117,120	117,260	117,400	117,540	117,680	117,820	117,960	118,100	118,240	118,380	118,520	118,660	118,800	118,940	119,080	119,220	119,360	119,500	119,640	119,780	119,920	120,060	120,200	120,340	120,480	120,620	120,760	120,900	121,040	121,180	121,320	121,460	121,600	121,740	121,880	122,020	122,160	122,300	122,440	122,580	122,720	122,860	123,000	123,140	123,280	123,420	123,560	123,700	123,840	123,980	124,120	124,260	124,400	124,540	124,680	124,820	124,960	125,100	125,240	125,380	125,520	125,660	125,800	125,940	126,080	126,220	126,360	126,500	126,640	126,780	126,920	127,060	127,200	127,340	127,480	127,620	127,760	127,900	128,040	128,180	128,320	128,460	128,600	128,740	128,880	129,020	129,160	129,300	129,440	129,580	129,720	129,860	130,000	130,140	130,280	130,420	130,560	130,700	130,840	130,980	131,120	131,260	131,400	131,540	131,680	131,820	131,960	132,100	132,240	132,380	132,520	132,660	132,800	132,940	133,080	133,220	133,360	133,500	133,640	133,780	133,920	134,060	134,200	134,340	134,480	134,620	134,760	134,900	135,040	135,180	135,320	135,460	135,600	135,740	135,880	136,020	136,160	136,300	136,440	136,580	136,720	136,860	137,000	137,140	137,280	137,420	137,560	137,700	137,840	137,980	138,120	138,260	138,400	138,540	138,680	138,820	138,960	139,100	139,240	139,380	139,520	139,660	139,800	139,940	140,080	140,220	140,360	140,500	140,640	140,780	140,920	141,060	141,200	141,340	141,480	141,620	141,760	141,900	142,040	142,180	142,320	142,460	142,600	142,740	142,880	143,020	143,160	143,300	143,440	143,580	143,720	143,860	144,000	144,140	144,280	144,420	144,560	144,700	144,840	144,980	145,120	145,260	145,400	145,540	145,680	145,820	145,960	146,100	146,240	146,380	146,520	146,660	146,800	146,940	147,080	147,220	147,360	147,500	147,640	147,780	147,920	148,060	148,200	148,340	148,480	148,620	148,760	148,900	149,040	149,180	149,320	149,460	149,600	149,740	149,880	150,020	150,160	150,300	150,440	150,580	150,720	150,860	151,000	151,140	151,280	151,420	151,560	151,700	151,840	151,980	152,120	152,260	152,400	152,540	152,680	152,820	152,960	153,100	153,240	153,380	153,520	153,660	153,800	153,940	154,080	154,220	154,360	154,500	154,640	154,780	154,920	155,060	155,200	155,340	155,480	155,620	155,760	155,900	156,040	156,180	156,320	156,460	156,600	156,740	156,880	157,020	157,160	157,300	157,440	157,580	157,720	157,860	158,000	158,140	158,280	158,420	158,560	158,700	158,840	158,980	159,120	159,260	159,400	159,540	159,680	159,820	159,960	160,100	160,240	160,380	160,520	160,660	160,800	160,940	161,080	161,220	161,360	161,500	161,640	161,780	161,920	162,060	162,200	162,340	162,480	162,620	162,760	162,900	163,040	163,180	163,320	163,460	163,600	163,740	163,880	164,020	164,160	164,300	164,440	164,580	164,720	164,860	165,000	165,140	165,280	165,420	165,560	165,700	165,840	165,980	166,120	166,260	166,400	166,540	166,680	166,820	166,960	167,100	167,240	167,380	167,520	167,660	167,800	167,940	168,080	168,220	168,360	168,500	168,640	168,780	168,920	169,060	169,200	169,340	169,480	169,620	169,760	169,900	170,040	170,180	170,320	170,460	170,600	170,740	170,880	171,020	171,160	171,300	171,440	171,580	171,720	171,860	172,000	172,140	172,280	172,420	172,560	172,700	172,840	172,980	173,120	173,260	173,400	173,540	173,680	173,820	173,960	174,100	174,240	174,380	174,520	174,660	174,800	174,940	175,080	175,220	175,360	175,500	175,640	175,780	175,920	176,060	176,200	176,340	176,480	176,620	176,760	176,900	177,040	177,180	177,320	177,460	177,600	177,740	177,880	178,020	178,160	178,300	178,440	178,580	178,720	178,860	179,000	179,140	179,280	179,420	179,560	179,700	179,840	179,980	180,120	180,260	180,400	180,540	180,680	180,820	180,960	181,100	181,240	181,380	181,520	181,660	181,800	181,940	182,080	182,220	182,360	182,500	182,640	182,780	182,920	183,060	183,200	183,340	183,480	183,620	183,760	183,900	184,040	184,180	184,320	184,460	184,600	184,740	184,880	185,020	185,160	185,300	185,440	185,580	185,720	185,860	186,000	186,140	186,280	186,420	186,560	186,700	186,840	186,980	187,120	187,260	187,400	187,540	187,680	187,820	187,960	188,100	188,240	188,380	188,520	188,660	188,800	188,940	189,080	189,220	189,360	189,500	189,640	189,780	189,920	190,060	190,200	190,340	190,480	190,620	190,760	190,900	191,040	191,180	191,320	191,460	191,600	191,740	191,880	192,020</

Размеры, мм

Обозначение протяжки	2403-2386 2403-2387		2403-2388 2403-2389		2403-2401 2403-2402		2403-2403 2403-2404		2403-2405 2403-2406		2403-2407 2403-2408		2403-2409 2403-2411		2403-2412 2403-2413		2403-2414 2403-2416		2403-2418 2403-2419		2403-2421 2403-2422		
	H7—9H		H8—11H		H7—9H		H8—11H		H7—9H		H8—11H		H7—9H		H8—11H		H7—9H		H8—11H		H7—9H		H8—11H
D × m	60 × 2,5						65 × 2,5						70 × 2,5										
	28	58,860	58,860	58,860	58,600	58,600	58,600	58,600	58,600	63,860	63,860	63,860	63,860	63,080	63,080	63,080	63,080	68,600	68,600	68,600	68,860	68,860	68,860
29	59,010	59,010	59,010	58,740	58,740	58,740	58,740	58,740	64,010	64,010	64,010	64,010	63,200	63,200	63,200	63,200	68,740	68,740	68,740	69,010	69,010	69,010	69,010
30	59,160	59,160	59,160	58,880	58,880	58,880	58,880	58,880	64,160	64,160	64,160	64,160	63,320	63,320	63,320	63,320	68,880	68,880	68,880	69,160	69,160	69,160	69,160
31	59,310	59,310	59,310	59,020	59,020	59,020	59,020	59,020	64,310	64,310	64,310	64,310	63,440	63,440	63,440	63,440	69,020	69,020	69,020	69,310	69,310	69,310	69,310
32	59,460	59,460	59,460	59,160	59,160	59,160	59,160	59,160	64,460	64,460	64,460	64,460	63,560	63,560	63,560	63,560	69,160	69,160	69,160	69,460	69,460	69,460	69,460
33	59,610	59,610	59,610	59,300	59,300	59,300	59,300	59,300	64,610	64,610	64,610	64,610	63,680	63,680	63,680	63,680	69,300	69,300	69,300	69,610	69,610	69,610	69,610
34	59,760	59,760	59,760	59,440	59,440	59,440	59,440	59,440	64,760	64,760	64,760	64,760	63,800	63,800	63,800	63,800	69,440	69,440	69,440	69,760	69,760	69,760	69,760
35	59,880	59,880	59,880	59,580	59,580	59,580	59,580	59,580	64,880	64,880	64,880	64,880	63,920	63,920	63,920	63,920	69,580	69,580	69,580	69,880	69,880	69,880	69,880
36	59,940	59,940	59,940	59,720	59,720	59,720	59,720	59,720	64,940	64,940	64,940	64,940	64,040	64,040	64,040	64,040	69,720	69,720	69,720	69,940	69,940	69,940	69,940
37	59,970	59,970	59,970	59,860	59,860	59,860	59,860	59,860	64,970	64,970	64,970	64,970	64,160	64,160	64,160	64,160	69,860	69,860	69,860	69,970	69,970	69,970	69,970
38	59,990	59,990	59,990	59,930	59,930	59,930	59,930	59,930	64,990	64,990	64,990	64,990	64,280	64,280	64,280	64,280	69,930	69,930	69,930	69,990	69,990	69,990	69,990
39	60,010	60,010	60,010	59,970	59,970	59,970	59,970	59,970	65,010	65,010	65,010	65,010	64,400	64,400	64,400	64,400	69,970	69,970	69,970	70,010	70,010	70,010	70,010
40	60,030	60,030	60,030	59,990	59,990	59,990	59,990	59,990	65,030	65,030	65,030	65,030	64,520	64,520	64,520	64,520	69,990	69,990	69,990	70,030	70,030	70,030	70,030
41				60,010	60,010	60,010	60,010	60,010					64,640	64,640	64,640	64,640	70,010	70,010	70,010				
42				60,030	60,030	60,030	60,030	60,030					64,760	64,760	64,760	64,760	70,030	70,030	70,030				
43	60,030	60,030	60,030						65,030	65,030	65,030	65,030	64,880	64,880	64,880	64,880				70,030	70,030	70,030	70,030
44													64,940	64,940	64,940	64,940							
45				60,030	60,030	60,030	60,030	60,030					64,970	64,970	64,970	64,970	70,030	70,030	70,030				
46													65,025	65,025	65,025	65,025							
47													65,046	65,046	65,046	65,046							
48																							
49																							
50																							
51																							
52																							
53																							
54																							

Номера и диаметры D_г зубьев

Размеры, мм

Обозначение проточки	2403-2423 2403-2424		2403-2425 2403-2426		2403-2427 2403-2428		2403-2429 2403-2431		2403-2432 2403-2433		2403-2434 2403-2435		2403-2436 2403-2437		2403-2438 2403-2439		2403-2441 2403-2442 2403-2443 2403-2444 2403-2445 2403-2446		2403-2443 2403-2444 2403-2447 2403-2448			
	H7-9H		H8-11H		H7-9H		H8-11H		H7-9H		H8-11H		H7-9H		H8-11H		H7-9H		H8-11H		H8-11H	
Сочетание полей допусков D и e	80×2,5																					
	85×2,5																					
D×m	75×2,5																					
	80×2,5																					
Фасочных	1	70,000	70,000	70,000	70,000	70,000	70,000	70,000	70,000	75,000	75,000	75,000	75,000	75,000	75,000	75,000	75,000	75,000	75,000	75,000	75,000	80,000
	2	70,140	70,140	70,140	70,130	70,130	70,130	70,130	70,130	75,140	75,140	75,140	75,140	75,140	75,140	75,140	75,140	75,140	75,140	75,140	75,140	80,140
	3	70,280	70,280	70,280	70,260	70,260	70,260	70,260	70,260	75,280	75,280	75,280	75,280	75,280	75,280	75,280	75,280	75,280	75,280	75,280	75,280	80,280
	4	70,420	70,420	70,420	70,390	70,390	70,390	70,390	70,390	75,420	75,420	75,420	75,420	75,420	75,420	75,420	75,420	75,420	75,420	75,420	75,420	80,420
	5	70,560	70,560	70,560	70,520	70,520	70,520	70,520	70,520	75,560	75,560	75,560	75,560	75,560	75,560	75,560	75,560	75,560	75,560	75,560	75,560	80,560
	6	70,700	70,700	70,700	70,650	70,650	70,650	70,650	70,650	75,700	75,700	75,700	75,700	75,700	75,700	75,700	75,700	75,700	75,700	75,700	75,700	80,700
	7	70,840	70,840	70,840	70,780	70,780	70,780	70,780	70,780	75,840	75,840	75,840	75,840	75,840	75,840	75,840	75,840	75,840	75,840	75,840	75,840	80,840
	8	70,980	70,980	70,980	70,910	70,910	70,910	70,910	70,910	75,980	75,980	75,980	75,980	75,980	75,980	75,980	75,980	75,980	75,980	75,980	75,980	80,980
Шлицевых	9	70,940	70,940	70,940	71,040	71,040	71,040	71,040	71,040	75,940	75,940	75,940	75,940	75,940	75,940	75,940	75,940	75,940	75,940	75,940	80,940	
	10	71,080	71,080	71,080	71,000	71,000	71,000	71,000	71,000	76,080	76,080	76,080	76,080	76,080	76,080	76,080	76,080	76,080	76,080	76,080	76,080	81,080
	11	71,220	71,220	71,220	71,130	71,130	71,130	71,130	71,130	76,220	76,220	76,220	76,220	76,220	76,220	76,220	76,220	76,220	76,220	76,220	76,220	81,220
	12	71,360	71,360	71,360	71,260	71,260	71,260	71,260	71,260	76,360	76,360	76,360	76,360	76,360	76,360	76,360	76,360	76,360	76,360	76,360	76,360	81,360
	13	71,500	71,500	71,500	71,390	71,390	71,390	71,390	71,390	76,500	76,500	76,500	76,500	76,500	76,500	76,500	76,500	76,500	76,500	76,500	76,500	81,500
	14	71,640	71,640	71,640	71,520	71,520	71,520	71,520	71,520	76,640	76,640	76,640	76,640	76,640	76,640	76,640	76,640	76,640	76,640	76,640	76,640	81,640
	15	71,780	71,780	71,780	71,650	71,650	71,650	71,650	71,650	76,780	76,780	76,780	76,780	76,780	76,780	76,780	76,780	76,780	76,780	76,780	76,780	81,780
	16	71,920	71,920	71,920	71,780	71,780	71,780	71,780	71,780	76,920	76,920	76,920	76,920	76,920	76,920	76,920	76,920	76,920	76,920	76,920	76,920	81,920
	17	72,060	72,060	72,060	71,910	71,910	71,910	71,910	71,910	77,060	77,060	77,060	77,060	77,060	77,060	77,060	77,060	77,060	77,060	77,060	77,060	82,060
	18	72,200	72,200	72,200	72,040	72,040	72,040	72,040	72,040	77,200	77,200	77,200	77,200	77,200	77,200	77,200	77,200	77,200	77,200	77,200	77,200	82,200
	19	72,340	72,340	72,340	72,170	72,170	72,170	72,170	72,170	77,340	77,340	77,340	77,340	77,340	77,340	77,340	77,340	77,340	77,340	77,340	77,340	82,340
	20	72,480	72,480	72,480	72,300	72,300	72,300	72,300	72,300	77,480	77,480	77,480	77,480	77,480	77,480	77,480	77,480	77,480	77,480	77,480	77,480	82,480
	21	72,620	72,620	72,620	72,430	72,430	72,430	72,430	72,430	77,620	77,620	77,620	77,620	77,620	77,620	77,620	77,620	77,620	77,620	77,620	77,620	82,620
	22	72,760	72,760	72,760	72,560	72,560	72,560	72,560	72,560	77,760	77,760	77,760	77,760	77,760	77,760	77,760	77,760	77,760	77,760	77,760	77,760	82,760
	23	72,900	72,900	72,900	72,690	72,690	72,690	72,690	72,690	77,900	77,900	77,900	77,900	77,900	77,900	77,900	77,900	77,900	77,900	77,900	77,900	82,900
	24	73,040	73,040	73,040	72,820	72,820	72,820	72,820	72,820	78,040	78,040	78,040	78,040	78,040	78,040	78,040	78,040	78,040	78,040	78,040	78,040	83,040
	25	73,180	73,180	73,180	72,950	72,950	72,950	72,950	72,950	78,180	78,180	78,180	78,180	78,180	78,180	78,180	78,180	78,180	78,180	78,180	78,180	83,180
	26	73,320	73,320	73,320	73,080	73,080	73,080	73,080	73,080	78,320	78,320	78,320	78,320	78,320	78,320	78,320	78,320	78,320	78,320	78,320	78,320	83,320
	27	73,460	73,460	73,460	73,210	73,210	73,210	73,210	73,210	78,460	78,460	78,460	78,460	78,460	78,460	78,460	78,460	78,460	78,460	78,460	78,460	83,460

Номера и диаметры D₁ зубьев

Фасочных

Шлицевых

Черновых и переходных

Продолжение табл. 4

Размеры, мм

Обозначение протяжки	2403-2423 2403-2424		2403-2425 2403-2426		2403-2427 2403-2428		2403-2429 2403-2431		2403-2432 2403-2433		2403-2434 2403-2435		2403-2436 2403-2437		2403-2438 2403-2439		2403-2441 2403-2442 2403-2443 2403-2444 2403-2445 2403-2446 2403-2447 2403-2448				
	H7—9H		H8—11H		H7—9H		H8—11H		H7—9H		H8—11H		H7—9H		H8—11H		E7—9H		H8—11H		
Сочетание полей допусков D в e	75×2,5		75×2,5		75×2,5		75×2,5		75×2,5		75×2,5		75×2,5		75×2,5		75×2,5		75×2,5		
	D×m		D×m		D×m		D×m		D×m		D×m		D×m		D×m		D×m		D×m		D×m
Шлицевых	чистовых	26	73,600	73,600	73,340	73,340	73,340	73,340	73,340	78,600	78,600	78,600	78,600	78,600	78,600	78,600	78,600	83,600	83,600	83,600	83,600
		29	73,740	73,740	73,470	73,470	73,470	73,470	73,470	78,740	78,740	78,740	78,740	78,740	78,740	78,740	78,740	83,740	83,740	83,740	83,740
		30	73,880	73,880	73,600	73,600	73,600	73,600	73,600	78,880	78,880	78,880	78,880	78,880	78,880	78,880	78,880	83,880	83,880	83,880	83,880
		31	74,020	74,020	73,730	73,730	73,730	73,730	73,730	79,020	79,020	79,020	79,020	79,020	79,020	79,020	79,020	84,020	84,020	84,020	84,020
		32	74,160	74,160	73,860	73,860	73,860	73,860	73,860	79,160	79,160	79,160	79,160	79,160	79,160	79,160	79,160	84,160	84,160	84,160	84,160
		33	74,300	74,300	73,990	73,990	73,990	73,990	73,990	79,300	79,300	79,300	79,300	79,300	79,300	79,300	79,300	84,300	84,300	84,300	84,300
		34	74,440	74,440	74,120	74,120	74,120	74,120	74,120	79,440	79,440	79,440	79,440	79,440	79,440	79,440	79,440	84,440	84,440	84,440	84,440
		35	74,580	74,580	74,250	74,250	74,250	74,250	74,250	79,580	79,580	79,580	79,580	79,580	79,580	79,580	79,580	84,580	84,580	84,580	84,580
Шлицевых	калнбрующихся	36	74,720	74,720	74,380	74,380	74,380	74,380	74,380	79,720	79,720	79,720	79,720	79,720	79,720	79,720	79,720	84,720	84,720	84,720	84,720
		37	74,860	74,860	74,510	74,510	74,510	74,510	74,510	79,860	79,860	79,860	79,860	79,860	79,860	79,860	79,860	84,860	84,860	84,860	84,860
		38	74,930	74,930	74,640	74,640	74,640	74,640	74,640	79,930	79,930	79,930	79,930	79,930	79,930	79,930	79,930	84,930	84,930	84,930	84,930
		39	74,970	74,970	74,770	74,770	74,770	74,770	74,770	79,970	79,970	79,970	79,970	79,970	79,970	79,970	79,970	84,970	84,970	84,970	84,970
		40	74,990	74,990	74,870	74,870	74,870	74,870	74,870	79,990	79,990	79,990	79,990	79,990	79,990	79,990	79,990	84,990	84,990	84,990	84,990
		41	75,010	75,010	74,930	74,930	74,930	74,930	74,930	80,010	80,010	80,010	80,010	80,010	80,010	80,010	80,010	85,010	85,010	85,010	85,010
		42	75,030	75,030	74,970	74,970	74,970	74,970	74,970	80,030	80,030	80,030	80,030	80,030	80,030	80,030	80,030	85,030	85,030	85,030	85,030
		43	75,030	75,030	75,046	75,046	75,046	75,046	75,046	80,046	80,046	80,046	80,046	80,046	80,046	80,046	80,046	85,046	85,046	85,046	85,046
		44			74,990	74,990	75,000	75,000	75,000												
		45			75,010	75,010	75,025	75,025	75,025												
		46			75,030	75,030	75,046	75,046	75,046												
		47			75,030	75,030	75,046	75,046	75,046												
		48			75,030	75,030	75,046	75,046	75,046												
		49			75,030	75,030	75,046	75,046	75,046												
		50																			
		51																			

Номера и диаметры D₁ зубьев

Продолжение табл. 4

Размеры, мм

Обозначение протяжки	2403-2449 2403-2451		2403-2452 2403-2453		2403-2454 2403-2455		2403-2456 2403-2457		2403-2458		2403-2459		2403-2461 2403-2462		2403-2463 2403-2464	
	H7—9H		H8—11H		H7—9H		H8—11H		H7—9H		H8—11H		H7—9H		H8—11H	
Составляющие D и e	90×2,5		90×2,5		95×2,5		95×2,5		100×2,5		100×2,5		100×2,5		100×2,5	
	D	e	D	e	D	e	D	e	D	e	D	e	D	e	D	e
Фасонных	1	85,000	85,000	85,000	90,000	90,000	90,000	90,000	90,000	90,000	90,000	90,000	95,000	95,000	95,000	95,000
	2	85,130	85,130	85,130	90,140	90,140	90,140	90,140	90,140	90,140	90,140	90,140	95,140	95,140	95,140	95,140
	3	85,260	85,260	85,260	90,280	90,280	90,280	90,280	90,280	90,280	90,280	90,280	95,280	95,280	95,280	95,280
	4	85,390	85,390	85,390	90,420	90,420	90,420	90,420	90,420	90,420	90,420	90,420	95,420	95,420	95,420	95,420
	5	85,520	85,520	85,520	90,560	90,560	90,560	90,560	90,560	90,560	90,560	90,560	95,560	95,560	95,560	95,560
	6	85,650	85,650	85,650	90,700	90,700	90,700	90,700	90,700	90,700	90,700	90,700	95,700	95,700	95,700	95,700
	7	85,780	85,780	85,780	90,840	90,840	90,840	90,840	90,840	90,840	90,840	90,840	95,840	95,840	95,840	95,840
	8	85,910	85,910	85,910	90,980	90,980	90,980	90,980	90,980	90,980	90,980	90,980	95,980	95,980	95,980	95,980
	9	86,040	86,040	86,040	90,940	90,940	90,940	90,940	90,940	90,940	90,940	90,940	95,940	95,940	95,940	95,940
Шлицевых	10	86,000	86,000	86,000	91,080	91,080	91,080	91,080	91,080	91,080	91,080	91,080	96,080	96,080	96,080	96,080
	11	86,130	86,130	86,130	91,220	91,220	91,220	91,220	91,220	91,220	91,220	91,220	96,220	96,220	96,220	96,220
	12	86,260	86,260	86,260	91,360	91,360	91,360	91,360	91,360	91,360	91,360	91,360	96,360	96,360	96,360	96,360
	13	86,390	86,390	86,390	91,500	91,500	91,500	91,500	91,500	91,500	91,500	91,500	96,500	96,500	96,500	96,500
	14	86,520	86,520	86,520	91,640	91,640	91,640	91,640	91,640	91,640	91,640	91,640	96,640	96,640	96,640	96,640
	15	86,650	86,650	86,650	91,780	91,780	91,780	91,780	91,780	91,780	91,780	91,780	96,780	96,780	96,780	96,780
	16	86,780	86,780	86,780	91,920	91,920	91,920	91,920	91,920	91,920	91,920	91,920	96,920	96,920	96,920	96,920
	17	86,910	86,910	86,910	92,060	92,060	92,060	92,060	92,060	92,060	92,060	92,060	97,060	97,060	97,060	97,060
	18	87,040	87,040	87,040	92,200	92,200	92,200	92,200	92,200	92,200	92,200	92,200	97,200	97,200	97,200	97,200
	19	87,170	87,170	87,170	92,340	92,340	92,340	92,340	92,340	92,340	92,340	92,340	97,340	97,340	97,340	97,340
	20	87,300	87,300	87,300	92,480	92,480	92,480	92,480	92,480	92,480	92,480	92,480	97,480	97,480	97,480	97,480
	21	87,430	87,430	87,430	92,620	92,620	92,620	92,620	92,620	92,620	92,620	92,620	97,620	97,620	97,620	97,620
	22	87,560	87,560	87,560	92,760	92,760	92,760	92,760	92,760	92,760	92,760	92,760	97,760	97,760	97,760	97,760
	23	87,690	87,690	87,690	92,900	92,900	92,900	92,900	92,900	92,900	92,900	92,900	97,900	97,900	97,900	97,900
	24	87,820	87,820	87,820	93,040	93,040	93,040	93,040	93,040	93,040	93,040	93,040	98,040	98,040	98,040	98,040
	25	87,950	87,950	87,950	93,180	93,180	93,180	93,180	93,180	93,180	93,180	93,180	98,180	98,180	98,180	98,180
	26	88,080	88,080	88,080	93,320	93,320	93,320	93,320	93,320	93,320	93,320	93,320	98,320	98,320	98,320	98,320
	27	88,210	88,210	88,210	93,460	93,460	93,460	93,460	93,460	93,460	93,460	93,460	98,460	98,460	98,460	98,460

Номера и диаметры D, зубьев

Черновых и переходных

Фасонных

Шлицевых

Продолжение табл. 4

Размеры, мм

Обозначение протяжки	90×2,5		95×2,5		100×2,5									
	2403-2449 2403-2451	2403-2452 2403-2453	2403-2454 2403-2455	2403-2456 2403-2457	2403-2458 2403-2459	2403-2461 2403-2462	2403-2463 2403-2464							
Сочетание полей допусков D и e	H7-9H	H8-11H	H7-9H	H8-11H	H7-9H	H8-11H	H7-9H H8-11H							
D × m	90×2,5		95×2,5		100×2,5									
Шлифовых	чистовых	капнбрующихся	черновых и переходных	28	88,340	88,340	93,600	93,600	93,590	93,590	98,600	98,600		
				29	88,470	88,470	93,740	93,740	93,740	93,740	93,740	98,740	98,740	
				30	88,600	88,600	93,880	93,880	93,890	93,890	93,890	98,880	98,880	
				31	88,730	88,730	94,020	94,020	94,040	94,040	94,040	99,020	99,020	
				32	88,860	88,860	94,160	94,160	94,190	94,190	94,190	99,160	99,160	
				33	88,990	88,990	94,300	94,300	94,340	94,340	94,340	99,300	99,300	
				34	89,120	89,120	94,440	94,440	94,490	94,490	94,490	99,440	99,440	
				35	89,250	89,250	94,580	94,580	94,640	94,640	94,640	99,580	99,580	
				36	89,380	89,380	94,720	94,720	94,790	94,790	94,790	99,720	99,720	
				37	89,510	89,510	94,860	94,860	94,890	94,890	94,890	99,860	99,860	
				38	89,640	89,640	94,940	94,940	94,950	94,950	94,950	99,940	99,940	
				39	89,770	89,770	94,980	94,980	94,980	94,980	94,980	99,980	99,980	
				40	89,870	89,870	95,000	95,010	95,000	95,010	95,010	100,000	100,010	
				41	89,940	89,940	95,020	95,035	95,020	95,035	95,035	100,020	100,035	
				42	89,980	89,980	95,035	95,054	95,035	95,054	95,054	100,035	100,054	
				43	90,000	90,010								
				44	90,020	90,035								
45	90,035	90,054	95,035	95,054	95,035	95,054	95,054	95,054	100,035	100,054				
46														
47														
48														
49	90,035	90,054			95,035	95,054								
50														
51														

Номера и диаметры D₁ зубьев

Продолжение табл. 4

Размеры, мм

Обозначение протяжки	2403-2465		2403-2466		2403-2467 2403-2468		2403-2469 2403-2471		2403-2472 2403-2473		2403-2474 2403-2475		2403-2476 2403-2477		2403-2478 2403-2479	
	Н7—9Н	Н8—11Н	Н7—9Н	Н8—11Н	Н7—9Н	Н8—11Н	Н7—9Н	Н8—11Н	Н7—9Н	Н8—11Н	Н7—9Н	Н8—11Н	Н7—9Н	Н8—11Н	Н7—9Н	Н8—11Н
Сочетание полей допусков D и e	100×2,5		100×2,5		105×2,5		105×2,5		110×2,5		110×2,5		120×2,5		120×2,5	
	D	e	D	e	D	e	D	e	D	e	D	e	D	e	D	e
Фасочных	1	95,000	95,000	95,000	100,000	100,000	105,000	105,000	105,000	105,000	105,000	105,000	115,000	115,000	115,000	115,000
	2	95,110	95,110	95,110	95,110	100,140	100,140	105,140	105,140	105,140	105,140	105,140	115,140	115,140	115,140	115,140
	3	95,220	95,220	95,220	95,220	100,280	100,280	105,280	105,280	105,280	105,280	105,280	115,280	115,280	115,280	115,280
	4	95,330	95,330	95,330	95,330	100,420	100,420	105,420	105,420	105,420	105,420	105,420	115,420	115,420	115,420	115,420
	5	95,440	95,440	95,440	95,440	100,560	100,560	105,560	105,560	105,560	105,560	105,560	115,560	115,560	115,560	115,560
	6	95,550	95,550	95,550	95,550	100,700	100,700	105,700	105,700	105,700	105,700	105,700	115,700	115,700	115,700	115,700
	7	95,660	95,660	95,660	95,660	100,840	100,840	105,840	105,840	105,840	105,840	105,840	115,840	115,840	115,840	115,840
	8	95,770	95,770	95,770	95,770	100,980	100,980	105,980	105,980	105,980	105,980	105,980	115,980	115,980	115,980	115,980
	9	95,880	95,880	95,880	95,880	100,940	100,940	105,940	105,940	105,940	105,940	105,940	115,940	115,940	115,940	115,940
	10	95,990	95,990	95,990	95,990	101,080	101,080	106,080	106,080	106,080	106,080	106,080	116,080	116,080	116,080	116,080
	11	96,100	96,100	96,100	96,100	101,220	101,220	106,220	106,220	106,220	106,220	106,220	116,220	116,220	116,220	116,220
Шлицевых	12	96,060	96,060	96,060	96,060	101,360	101,360	106,360	106,360	106,360	106,360	116,360	116,360	116,360	116,360	116,360
	13	96,200	96,200	96,200	96,200	101,500	101,500	106,500	106,500	106,500	106,500	116,500	116,500	116,500	116,500	116,500
	14	96,340	96,340	96,340	96,340	101,640	101,640	106,640	106,640	106,640	106,640	116,640	116,640	116,640	116,640	116,640
	15	96,480	96,480	96,480	96,480	101,780	101,780	106,780	106,780	106,780	106,780	116,780	116,780	116,780	116,780	116,780
	16	96,620	96,620	96,620	96,620	101,920	101,920	106,920	106,920	106,920	106,920	116,920	116,920	116,920	116,920	116,920
	17	96,760	96,760	96,760	96,760	102,060	102,060	107,060	107,060	107,060	107,060	117,060	117,060	117,060	117,060	117,060
	18	96,900	96,900	96,900	96,900	102,200	102,200	107,200	107,200	107,200	107,200	117,200	117,200	117,200	117,200	117,200
	19	97,040	97,040	97,040	97,040	102,340	102,340	107,340	107,340	107,340	107,340	117,340	117,340	117,340	117,340	117,340
	20	97,180	97,180	97,180	97,180	102,480	102,480	107,480	107,480	107,480	107,480	117,480	117,480	117,480	117,480	117,480
	21	97,320	97,320	97,320	97,320	102,620	102,620	107,620	107,620	107,620	107,620	117,620	117,620	117,620	117,620	117,620
	22	97,460	97,460	97,460	97,460	102,760	102,760	107,760	107,760	107,760	107,760	117,760	117,760	117,760	117,760	117,760
	23	97,600	97,600	97,600	97,600	102,900	102,900	107,900	107,900	107,900	107,900	117,900	117,900	117,900	117,900	117,900
	24	97,740	97,740	97,740	97,740	103,040	103,040	108,040	108,040	108,040	108,040	118,040	118,040	118,040	118,040	118,040
	25	97,880	97,880	97,880	97,880	103,180	103,180	108,180	108,180	108,180	108,180	118,180	118,180	118,180	118,180	118,180
	26	98,020	98,020	98,020	98,020	103,320	103,320	108,320	108,320	108,320	108,320	118,320	118,320	118,320	118,320	118,320
	27	98,160	98,160	98,160	98,160	103,460	103,460	108,460	108,460	108,460	108,460	118,460	118,460	118,460	118,460	118,460

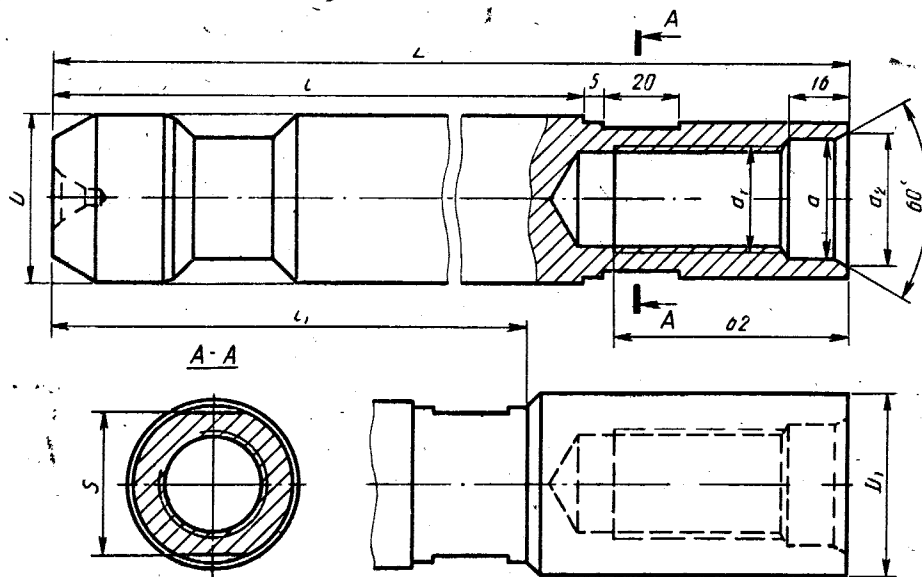
Номера и диаметры D₁ зубьев

Продолжение табл. 4

Размеры, мм

Обозначение протяжки	2403-2465		2403-2466		2403-2467 2403-2468		2403-2469 2403-2471		2403-2472 2403-2473		2403-2474 2403-2475		2403-2476 2403-2477		2403-2478 2403-2479	
	Н7-9Н	Н8-11Н	Н7-9Н	Н8-11Н	Н7-9Н	Н8-11Н	Н7-9Н	Н8-11Н	Н7-9Н	Н8-11Н	Н7-9Н	Н8-11Н	Н7-9Н	Н8-11Н	Н7-9Н	Н8-11Н
Сочетание полей допусков D и e	100×2,5		100×2,5		105×2,5		105×2,5		110×2,5		110×2,5		120×2,5		120×2,5	
	Н7-9Н	Н8-11Н	Н7-9Н	Н8-11Н	Н7-9Н	Н8-11Н	Н7-9Н	Н8-11Н	Н7-9Н	Н8-11Н	Н7-9Н	Н8-11Н	Н7-9Н	Н8-11Н	Н7-9Н	Н8-11Н
Шлифовых черновых и переходных	28	98,300	98,300	98,300	103,600	103,600	108,600	108,600	108,600	108,600	108,600	108,600	118,600	118,600	118,600	118,600
	29	98,440	98,440	103,740	103,740	108,740	108,740	108,740	108,740	108,740	108,740	108,740	118,740	118,740	118,740	118,740
	30	98,580	98,580	103,880	103,880	108,880	108,880	108,880	108,880	108,880	108,880	108,880	118,880	118,880	118,880	118,880
	31	98,720	98,720	104,020	104,020	109,020	109,020	109,020	109,020	109,020	109,020	109,020	119,020	119,020	119,020	119,020
	32	98,860	98,860	104,160	104,160	109,160	109,160	109,160	109,160	109,160	109,160	109,160	119,160	119,160	119,160	119,160
	33	99,000	99,000	104,300	104,300	109,300	109,300	109,300	109,300	109,300	109,300	109,300	119,300	119,300	119,300	119,300
	34	99,140	99,140	104,440	104,440	109,440	109,440	109,440	109,440	109,440	109,440	109,440	119,440	119,440	119,440	119,440
	35	99,280	99,280	104,580	104,580	109,580	109,580	109,580	109,580	109,580	109,580	109,580	119,580	119,580	119,580	119,580
	36	99,420	99,420	104,720	104,720	109,720	109,720	109,720	109,720	109,720	109,720	109,720	119,720	119,720	119,720	119,720
	37	99,560	99,560	104,860	104,860	109,860	109,860	109,860	109,860	109,860	109,860	109,860	119,860	119,860	119,860	119,860
	38	99,700	99,700	104,940	104,940	109,940	109,940	109,940	109,940	109,940	109,940	109,940	119,940	119,940	119,940	119,940
	39	99,840	99,840	104,980	104,980	109,980	109,980	109,980	109,980	109,980	109,980	109,980	119,980	119,980	119,980	119,980
	40	99,920	99,910	105,000	105,010	110,000	110,010	110,000	110,000	110,000	110,000	110,010	120,000	120,000	120,000	120,010
	41	99,960	99,950	105,020	105,035	110,020	110,035	110,020	110,020	110,020	110,035	110,035	120,020	120,020	120,020	120,035
	42	99,980	99,980	105,035	105,054	110,035	110,054	110,035	110,035	110,035	110,054	110,054	120,035	120,035	120,035	120,054
43	100,000	100,010	105,035	105,054	110,035	110,054	110,035	110,035	110,035	110,054	110,054	120,035	120,035	120,035	120,054	
44	100,020	100,035	105,035	105,054	110,035	110,054	110,035	110,035	110,035	110,054	110,054	120,035	120,035	120,035	120,054	
45	100,035	100,054	105,035	105,054	110,035	110,054	110,035	110,035	110,035	110,054	110,054	120,035	120,035	120,035	120,054	
46	100,035	100,054	105,035	105,054	110,035	110,054	110,035	110,035	110,035	110,054	110,054	120,035	120,035	120,035	120,054	
47	100,035	100,054	105,035	105,054	110,035	110,054	110,035	110,035	110,035	110,054	110,054	120,035	120,035	120,035	120,054	
48	100,035	100,054	105,035	105,054	110,035	110,054	110,035	110,035	110,035	110,054	110,054	120,035	120,035	120,035	120,054	
49	100,035	100,054	105,035	105,054	110,035	110,054	110,035	110,035	110,035	110,054	110,054	120,035	120,035	120,035	120,054	
50	100,035	100,054	105,035	105,054	110,035	110,054	110,035	110,035	110,035	110,054	110,054	120,035	120,035	120,035	120,054	
51	100,035	100,054	105,035	105,054	110,035	110,054	110,035	110,035	110,035	110,054	110,054	120,035	120,035	120,035	120,054	

Номера и диаметры D₁ зубьев



Форма 1

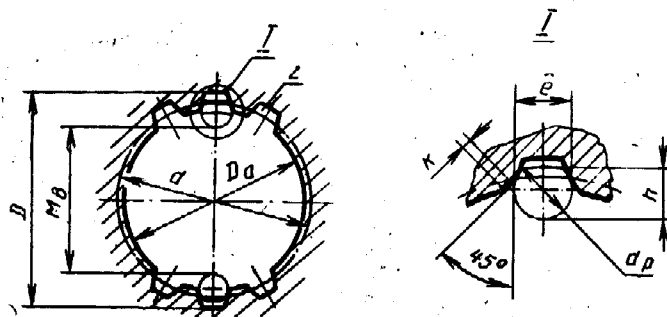
Форма 2

Черт. 2

Размеры, мм

Таблица 5

Обозначение хвостовика	Форма	D	D_1	d	d_1 (поле допуска 7H)	d_2	L	l	l_1 (пред. откл. +2)	S (пред. откл. -1)
2403-2201/2	1	45	—	32	M30×2	36	230	160	—	41
2403-2205/2							255		—	
2403-2218/2							230		—	
2403-2223/2							255		—	
2403-2245/2	2	63	—	50	M48×3	54	270	190	—	55
2403-2263/2							70	180	210	
2403-2476/2	1	70	—	—	—	—	295	190	—	65



Черт. 3

Таблица 6

Размеры, мм

Обозначение протяжки	D × m	z	Сочетание полей допус- ков D и e	d	e	D _a (поле допус- ка H11)	k	d _p	h	M _B		Длина протягивания		Усилие протягивания P, Н (кгс), при переднем угле		
										Наим.	Верхн. откл.	Сталь и алюминие- вые сплавы	Чугун, бронза, латунь	20°	15°	10°
2403-2201; 2403-2202	50 × 1,5	32	H7-9H	48,0	2,558	47				48,748	+0,076	30-76	30-90	136950 (13860)	148700 (15160)	159900 (16300)
2403-2203; 2403-2204			43,790							+0,151	40-108	40-130	136550 (13920)	149400 (15230)	160600 (16370)	
2403-2205; 2403-2206	52 × 1,5	33	H7-9H	49,5		49				43,748	+0,076	30-76	30-90	131250 (13380)	143600 (14640)	154400 (15740)
2403-2207; 2403-2208			43,790							+0,151	40-108	40-130	131900 (13450)	144300 (14710)	155150 (15810)	
2403-2209; 2403-2211	55 × 1,5	35	H7-9H	52,5	2,847	52				45,733	+0,073	35-82	35-100	191700 (19540)	209750 (21380)	225500 (22980)
2403-2212; 2403-2213			45,774							+0,145	45-120	45-145	191700 (19540)	209750 (21380)	225500 (22980)	
2403-2214; 2403-2215	60 × 1,5	38	H8-11H	57,0	3,136	57	0,22	2,887	2,6	48,787	+0,082	35-82	35-100	179950 (18340)	196900 (20070)	211650 (21580)
2403-2216; 2403-2217			48,743							+0,073	45-120	45-145	179950 (18340)	196900 (20070)	211650 (21580)	
2403-2218; 2403-2219	65 × 1,5	42	H7-9H	63,0	2,558	62				53,813	+0,079	35-82	35-110	189100 (19280)	206900 (21090)	222400 (22670)
2403-2220; 2403-2221			53,855							+0,158	45-120	45-145	189100 (19280)	206900 (21090)	222400 (22670)	
2403-2222; 2403-2223	70 × 1,5	45	H8-11H	67,5	2,847	67				58,814	+0,166	35-96	35-110	233750 (23830)	255750 (26070)	274950 (28030)
2403-2224; 2403-2225			58,855							+0,158	45-120	45-145	233750 (23830)	255750 (26070)	274950 (28030)	
2403-2226; 2403-2227	75 × 1,5	48	H7-9H	72,0	3,136	72				58,770	+0,083	45-140	45-170	268100 (27330)	293300 (29900)	315350 (32140)
2403-2228; 2403-2229			58,814							+0,166	35-96	35-110	268100 (27330)	293300 (29900)	315350 (32140)	
2403-2230; 2403-2231	2403-2252; 2403-2253	45	H8-11H	67,5	2,847	67				63,776	+0,064	45-140	45-170	251750 (25670)	275450 (28080)	296150 (30190)
2403-2232; 2403-2233			63,803							+0,160	35-96	35-110	251750 (25670)	275450 (28080)	296150 (30190)	
2403-2234; 2403-2235	2403-2254; 2403-2255	48	H7-9H	72,0	3,136	72				63,776	+0,064	45-140	45-170	256250 (26120)	280350 (28580)	301400 (30730)
2403-2236; 2403-2237			63,803							+0,160	45-140	45-170	256250 (26120)	280350 (28580)	301400 (30730)	
2403-2238; 2403-2239	2403-2256; 2403-2257	48	H8-11H	72,0	3,136	72				68,814	+0,157	45-140	45-170	256250 (26120)	280350 (28580)	301400 (30730)
2403-2240; 2403-2241			68,856							+0,157	45-140	45-170	256250 (26120)	280350 (28580)	301400 (30730)	
2403-2242; 2403-2243	2403-2258; 2403-2259	48	H7-9H	72,0	3,136	72				68,814	+0,079	45-140	45-170	256250 (26120)	280350 (28580)	301400 (30730)
2403-2244; 2403-2245			68,856							+0,157	45-140	45-170	256250 (26120)	280350 (28580)	301400 (30730)	
2403-2246; 2403-2247	2403-2260; 2403-2261	48	H8-11H	72,0	3,136	72				68,814	+0,079	45-140	45-170	256250 (26120)	280350 (28580)	301400 (30730)
2403-2248; 2403-2249			68,856							+0,157	45-140	45-170	256250 (26120)	280350 (28580)	301400 (30730)	
2403-2250; 2403-2251	2403-2262; 2403-2263	48	H7-9H	72,0	3,136	72				68,814	+0,079	45-140	45-170	256250 (26120)	280350 (28580)	301400 (30730)
2403-2252; 2403-2253			68,856							+0,157	45-140	45-170	256250 (26120)	280350 (28580)	301400 (30730)	
2403-2254; 2403-2255	2403-2264; 2403-2265	48	H8-11H	72,0	3,136	72				68,814	+0,079	45-140	45-170	256250 (26120)	280350 (28580)	301400 (30730)
2403-2256; 2403-2257			68,856							+0,157	45-140	45-170	256250 (26120)	280350 (28580)	301400 (30730)	
2403-2258; 2403-2259	2403-2266; 2403-2267	48	H7-9H	72,0	3,136	72				68,814	+0,079	45-140	45-170	256250 (26120)	280350 (28580)	301400 (30730)
2403-2260; 2403-2261			68,856							+0,157	45-140	45-170	256250 (26120)	280350 (28580)	301400 (30730)	
2403-2262; 2403-2263	2403-2268; 2403-2269	48	H8-11H	72,0	3,136	72				68,814	+0,079	45-140	45-170	256250 (26120)	280350 (28580)	301400 (30730)
2403-2264; 2403-2265			68,856							+0,157	45-140	45-170	256250 (26120)	280350 (28580)	301400 (30730)	

Продолжение табл. 6

Размеры, мм

Обозначение проточки	D × m	z	Сочетание полей допусков D и e	d	e	D _a (поле допуска ка Н11)	k	d _p	h	M _B		Длина протягивания		Усилие протягивания P, H (кгс), при переднем угле		
										Наим.	Верхн. откл.	Сталь и алюминий-вые сплавы	Чугун, бронза, латунь	20°	15°	10°
2403-2263; 2403-2264	80 × 1,5	52	H7—9H	78,0	2,558	77	0,22	2,887	2,6	73,779	+0,082	35—96	35—110	269450 (27470)	294800 (30050)	316900 (32310)
2403-2265; 2403-2266			73,823							+0,164	45—140	45—170	309050 (31510)	338150 (34470)	363500 (37060)	
2403-2267; 2403-2268	50 × 2	24	H7—9H	3,026	46	48	0,30	3,666	3,4	73,779	+0,082	30—76	30—90	140300 (14300)	153550 (15650)	165050 (16830)
2403-2269; 2403-2271			73,823							+0,164	40—108	40—130	158800 (16190)	173750 (17710)	186750 (19040)	
2403-2272; 2403-2273	52 × 2	26	H7—9H	48,0	4,181	51	0,30	3,666	3,4	42,119	+0,092	30—76	30—90	146700 (14950)	160500 (16360)	172550 (17590)
2403-2274; 2403-2275			42,168							+0,183	40—108	40—130	157000 (16010)	171750 (17510)	184650 (18820)	
2403-2276; 2403-2277	55 × 2	26	H7—9H	52,0	3,603	56	0,30	3,666	3,4	42,168	+0,092	35—82	35—100	159350 (16240)	174300 (17770)	187400 (19100)
2403-2278; 2403-2279			44,289							+0,078	45—120	45—145	186500 (19010)	204050 (20800)	219350 (22360)	
2403-2281; 2403-2282	60 × 2	28	H8—11H	56,0	4,181	61	0,30	3,666	3,4	44,330	+0,156	35—82	35—100	175850 (17920)	192350 (19610)	206800 (21080)
2403-2283; 2403-2284			44,289							+0,078	45—120	45—145	184600 (18820)	202000 (20590)	217150 (22140)	
2403-2285; 2403-2286	65 × 2	31	H7—9H	62,0	3,603	66	0,30	3,666	3,4	44,330	+0,156	45—120	45—145	189450 (19310)	207300 (21130)	222850 (22720)
2403-2287; 2403-2288			47,260							+0,092	45—120	45—145	186700 (19030)	204250 (20820)	219550 (22380)	
2403-2289; 2403-2291	70 × 2	34	H8—11H	68,0	3,026	66	0,30	3,666	3,4	47,315	+0,184	35—96	35—110	226950 (23130)	248300 (25310)	266900 (27210)
2403-2292; 2403-2293			47,260							+0,092	45—120	45—145	186700 (19030)	204250 (20820)	219550 (22380)	
2403-2294; 2403-2295	70 × 2	34	H7—9H	68,0	3,026	66	0,30	3,666	3,4	47,315	+0,184	45—140	45—170	260200 (26550)	284700 (29020)	306050 (31200)
2403-2296; 2403-2297			47,260							+0,092	45—140	45—170	260200 (26550)	284700 (29020)	306050 (31200)	
2403-2298; 2403-2299	70 × 2	34	H8—11H	68,0	3,026	66	0,30	3,666	3,4	52,296	+0,086	35—96	35—110	226950 (23130)	248300 (25310)	266900 (27210)
2403-2301; 2403-2302			52,347							+0,173	45—120	45—145	184600 (18820)	202000 (20590)	217150 (22140)	
2403-2303; 2403-2304	70 × 2	34	H7—9H	68,0	3,026	66	0,30	3,666	3,4	52,296	+0,086	45—120	45—145	189450 (19310)	207300 (21130)	222850 (22720)
2403-2305; 2403-2306			52,347							+0,173	45—120	45—145	186700 (19030)	204250 (20820)	219550 (22380)	
2403-2307; 2403-2308	70 × 2	34	H8—11H	68,0	3,026	66	0,30	3,666	3,4	57,188	+0,091	35—96	35—110	226950 (23130)	248300 (25310)	266900 (27210)
2403-2309; 2403-2311			57,242							+0,182	45—120	45—145	186700 (19030)	204250 (20820)	219550 (22380)	
2403-2312; 2403-2313	70 × 2	34	H7—9H	68,0	3,026	66	0,30	3,666	3,4	57,188	+0,091	35—96	35—110	226950 (23130)	248300 (25310)	266900 (27210)
2403-2314; 2403-2315			57,242							+0,182	45—120	45—145	186700 (19030)	204250 (20820)	219550 (22380)	
2403-2316; 2403-2317	70 × 2	34	H8—11H	68,0	3,026	66	0,30	3,666	3,4	62,186	+0,097	35—96	35—110	226950 (23130)	248300 (25310)	266900 (27210)
2403-2318; 2403-2319			62,244							+0,192	45—120	45—145	186700 (19030)	204250 (20820)	219550 (22380)	
2403-2321; 2403-2322	70 × 2	34	H7—9H	68,0	3,026	66	0,30	3,666	3,4	62,186	+0,097	35—96	35—110	226950 (23130)	248300 (25310)	266900 (27210)
2403-2323; 2403-2324			62,244							+0,192	45—120	45—145	186700 (19030)	204250 (20820)	219550 (22380)	

Продолжение табл. 6

Размеры, мм

Обозначение проточки	D × n	z	Сочетание полей допус- ков D и f	d	e	D _a (поле допус- ка H11)	k	d _p	h	M _B		Длина протягивания		Условия протягивания Р, Н (кгс), при переднем угле		
										Наим.	Верхн. откл.	Сталь и алюминие- вые спла- вы	Чугун, бронза, латунь	20°	15°	10°
2403-2325; 2403-2326	75 × 2	36	H7-9H	72,0	3,603	71				67,270	+0,091	35-96	35-110	244050 (24880)	267050 (27220)	287050 (29260)
2403-2327; 2403-2328			67,325							+0,180	45-140	45-170	264700 (26980)	288600 (29520)	311300 (31740)	
2403-2329; 2403-2331	80 × 2	38	H7-9H	76,0	4,181	76				67,270	+0,091	35-96	35-110	261450 (26650)	286050 (29160)	307500 (31350)
2403-2332; 2403-2333			67,325							+0,180	45-140	45-170	315950 (32210)	345700 (35240)	371650 (37890)	
2403-2334; 2403-2335	85 × 2	41	H7-9H	82,0	3,603	81				72,296	+0,086	35-96	35-110	280100 (28550)	306450 (31240)	329450 (33580)
2403-2336; 2403-2337			72,348							+0,172	45-140	45-170	321150 (32740)	351400 (35820)	377750 (38510)	
2403-2338; 2403-2339	90 × 2	44	H7-9H	88,0	3,026	86	0,30	3,666	3,4	72,296	+0,086	35-96	35-110	297700 (30350)	325700 (33200)	350150 (35690)
2403-2340; 2403-2341			72,348							+0,172	45-140	45-170	322900 (32910)	353250 (36010)	379750 (38710)	
2403-2342; 2403-2343	95 × 2	46	H7-9H	92,0	3,603	91				77,214	+0,090	35-96	35-110	313200 (31930)	342650 (34930)	368350 (37550)
2403-2344; 2403-2345			77,214							+0,179	45-140	45-170	318550 (32480)	348550 (35530)	374700 (38200)	
2403-2346; 2403-2347	100 × 2	48	H7-9H	96,0	4,181	96				77,268	+0,179	35-96	35-110	314100 (32020)	343650 (35030)	369450 (37660)
2403-2348; 2403-2349			77,268							+0,179	45-140	45-170	307900 (31390)	336900 (34340)	362150 (36920)	
2403-2350; 2403-2351	52 × 2,5	19	H7-9H	47,5	4,937	47	0,38	4,406	4,0	82,215	+0,093	30-76	30-90	139950 (14270)	153150 (15610)	164600 (16780)
2403-2352; 2403-2353			82,271							+0,186	40-108	40-130	158350 (16140)	173250 (17660)	186250 (18990)	
2403-2354; 2403-2355			H7-9H							82,215	+0,093					
2403-2356; 2403-2357			H7-9H							82,271	+0,186					
2403-2358; 2403-2359			H7-9H							82,215	+0,093					
2403-2360; 2403-2361			H7-9H							82,271	+0,186					
2403-2362; 2403-2363			H7-9H							82,215	+0,093					
2403-2364; 2403-2365			H7-9H							82,271	+0,186					
2403-2366; 2403-2367			H7-9H							82,215	+0,093					
2403-2368; 2403-2369			H7-9H							82,271	+0,186					
2403-2370; 2403-2371			H7-9H							82,215	+0,093					
2403-2372; 2403-2373			H7-9H							82,271	+0,186					
2403-2374; 2403-2375			H7-9H							82,215	+0,093					
2403-2376; 2403-2377			H7-9H							82,271	+0,186					
2403-2378; 2403-2379			H7-9H							82,215	+0,093					
2403-2380; 2403-2381			H7-9H							82,271	+0,186					
2403-2382; 2403-2383			H7-9H							82,215	+0,093					
2403-2384; 2403-2385			H7-9H							82,271	+0,186					
2403-2386; 2403-2386			H7-9H							82,215	+0,093					

Продолжение табл. 6

Размеры, мм

Обозначение прокатки	D × t	z	Сочетание полей допус- ков D и e	d	e	D _a (поле допус- ка H11)	k	d _p	h	M _B		Длина протягивания		Условия протягивания Р, Н (кгс), при передеме угле		
										Наим.	Верхн. откл.	Сталь и алюминие- вые спла- вы	Чугун, бронза, латунь	20°	15°	10°
2403-2387; 2403-2388	55 × 2,5	20	H7-9H	50,0	50	50				45.876	+0.077	35-82	35-100	154750 (15780)	169300 (17260)	182000 (18560)
2403-2389; 2403-2391			45.917							+0.152	45-110	45-130	166400 (16960)	178850 (18230)		
2403-2392; 2403-2393	60 × 2,5	22	H7-9H	55,0	55	55				50.883	+0.085	35-82	35-100	169350 (17270)	185300 (18890)	199200 (20310)
2403-2394; 2403-2395			50.934							+0.170	45-120	45-145	187950 (19160)	205600 (20960)	221050 (22530)	
2403-2396; 2403-2397	65 × 2,5	24	H7-9H	60,0	60	60				55.883	+0.086	35-82	35-100	186400 (19000)	203950 (20790)	219250 (22350)
2403-2398; 2403-2399			55.935							+0.169	45-120	45-145	183450 (18700)	200700 (20460)	215750 (22000)	
2403-2401; 2403-2402	70 × 2,5	26	H7-9H	65,0	65	65	0,38	4,406	4,0	60.884	+0.085	35-96	35-110	221000 (22530)	241800 (24650)	259950 (26500)
2403-2403; 2403-2404			60.935							+0.170	45-140	45-170	267100 (27290)	292250 (29790)	314150 (32030)	
2403-2405; 2403-2406	75 × 2,5	28	H7-9H	70,0	70	70				65.884	+0.085	35-96	35-110	240050 (24470)	262600 (26770)	282300 (28780)
2403-2407; 2403-2408			65.935							+0.170	45-140	45-170	260200 (26530)	284700 (29020)	306050 (31200)	
2403-2409; 2403-2410	80 × 2,5	30	H7-9H	75,0	75	75				70.884	+0.085	35-96	35-110	254650 (25960)	278600 (28400)	299500 (30530)
2403-2411; 2403-2412			70.935							+0.171	45-150	45-180	307900 (31390)	336900 (34340)	362150 (36920)	
2403-2413; 2403-2414	85 × 2,5	32	H7-9H	80,0	80	80				75.884	+0.086	35-96	35-110	273900 (27920)	299700 (30550)	322000 (32840)
2403-2415; 2403-2416			75.935							+0.171	45-150	45-180	314100 (32020)	343650 (35030)	369450 (37660)	
2403-2417; 2403-2418			H8-11H							75.884	+0.086	45-150	45-180	314100 (32020)	343650 (35030)	369450 (37660)

Продолжение табл. 6

Размеры, мм

Обозначение прокатки	D × t	z	Советские поля допуска D и ε	d	ε	D _a (поле допуска ка Н11)	k	d _p	h	M _B		Длина протягивания			Усилие протягивания P, Н (кгс), при переднем угле		
										Наим.	Верхн. откл.	Сталь и алюминиевые сплавы	Чугун, бронза, латунь	20°	15°	10°	
2403-2449; 2403-2451	90 × 2,5	34	H7-9H H8-11H	85,0	85					80,884 +0,086		36-125	36-150	313300 (31940)	342750 (34940)	368500 (37560)	
2403-2452; 2403-2453			H7-9H							80,935 +0,171		35-96	35-110	308250 (31420)	337250 (34380)	362550 (36960)	
2403-2454; 2403-2455			H8-11H	90,0	90					85,884 +0,086		45-150	45-180	322150 (32840)	352450 (35930)	378900 (38630)	
2403-2456; 2403-2457	95 × 2,5	36	H7-9H H8-11H							85,936 +0,170		35-96	35-110	322250 (32850)	352550 (35940)	379000 (38640)	
2403-2458			H7-9H							90,884 +0,086		45-150	45-180	321100 (32730)	351300 (35810)	377650 (38500)	
2403-2461; 2403-2462			H8-11H	95,0	95	5,226	0,38	4,406	4,0	90,936 +0,171		35-96	35-110	342150 (34880)	374350 (38160)	402450 (41020)	
2403-2463; 2403-2464	100 × 2,5	38	H7-9H H8-11H							90,884 +0,086		35-96	35-110	321100 (32730)	351300 (35810)	377650 (38500)	
2403-2465			H7-9H							90,936 +0,171		45-150	45-180	342150 (34880)	374350 (38160)	402450 (41020)	
2403-2466			H8-11H	100,0	100					95,884 +0,086		35-96	35-110	357500 (36440)	391100 (39870)	420450 (42860)	
2403-2467; 2403-2468	105 × 2,5	40	H7-9H H8-11H							95,936 +0,171		35-96	35-110	391550 (39920)	428400 (43670)	460550 (46950)	
2403-2469; 2403-2471			H7-9H	105,0	105					100,891 +0,096		35-96	35-110	391550 (39920)	428400 (43670)	460550 (46950)	
2403-2472; 2403-2473	110 × 2,5	42	H8-11H							100,950 +0,191		35-96	35-110	391550 (39920)	428400 (43670)	460550 (46950)	
2403-2474; 2403-2475			H7-9H	115,0	115					110,891 +0,096		35-96	35-110	391550 (39920)	428400 (43670)	460550 (46950)	
2403-2476; 2403-2477	120 × 2,5	46	H8-11H							110,950 +0,191		35-96	35-110	391550 (39920)	428400 (43670)	460550 (46950)	
2403-2478; 2403-2479			H8-11H							110,950 +0,191		35-96	35-110	391550 (39920)	428400 (43670)	460550 (46950)	

4. Наибольшие расчетные усилия протягивания P указаны для обработки деталей из стали I—IV групп обрабатываемости по ГОСТ 20365.

Для определения усилия протягивания для закаленных сталей и других материалов следует величину P умножить на коэффициент K , указанных в табл. 7.

Таблица 7

Обозначение материала	Твердость HB	K
Стали I—IV групп обрабатываемости в закаленном состоянии	< 285	1,2
	285 ... 335	1,3
	336 ... 375	1,4
Инструментальные легированные, быстрорежущие стали и сталь марки ШХ15	204 ... 229	1,4
Чугуны VI и VII групп обрабатываемости	< 229	0,5
	≥ 229	0,7
Бронзы, латуни VIII и IX групп обрабатываемости	< 110	0,4
Алюминиевые сплавы X группы обрабатываемости	≤ 100	

5. Центровые отверстия — формы B , T или R по ГОСТ 14034.

6. Хвостовики — типа 2, исполнения 1 по ГОСТ 4044.

Изготовление протяжек с хвостовиком типа 2 исполнений 2, 3 или 4 — по заказу потребителя.

Продольные лыски на хвостовиках исполнений 2 и 4 должны располагаться перпендикулярно оси впадины профиля протяжки.

Допуск перпендикулярности на 10 мм ширины лыски не должен превышать 0,015 мм.

Длина лыски на заднем хвостовике указывается потребителем при заказе.

7. Неуказанные предельные отклонения размеров: $H16, h16,$

$$\pm \frac{IT16}{2}$$

8. Допуск симметричности боковых поверхностей фасочных зубьев относительно боковых поверхностей шлицевых зубьев не должен превышать $T 0,1$ мм.

9. Форма и размеры профиля зубьев протяжек, группы заточки, форма передней грани зубьев протяжек — по ГОСТ 20365.

10. Задний угол зубьев протяжек должен быть:

черновых и переходных	3°
чистовых	2°
калибрующих	1°

11. Пределы длины протягивания заготовок из чугуна, бронзы и латуни — справочные. Для протягивания заготовок из этих материалов с длиной протягивания, превышающей верхний предел длины протягивания по стали, следует применять навертной хвостовик увеличенной длины.

12. Предельные отклонения диаметров сопрягаемых центрирующих поверхностей:

протяжки (рабочей части) — по $f7,$

навертного хвостовика — по $H9.$

13. Типовой чертеж протяжки указан в приложении.

14. Технические требования — по ГОСТ 6767.

ИНФОРМАЦИОННЫЕ ДАННЫЕ

1. РАЗРАБОТАН И ВНЕСЕН Министерством станкостроительной и инструментальной промышленности СССР

ИСПОЛНИТЕЛИ

Л. В. Барон, А. И. Либерман, А. И. Прохорова, Ф. И. Фельдман

2. УТВЕРЖДЕН И ВВЕДЕН В ДЕЙСТВИЕ Постановлением Государственного комитета СССР по стандартам от 16.03.89 № 517

3. ВВЕДЕН ВПЕРВЫЕ

4. ССЫЛОЧНЫЕ НОРМАТИВНО-ТЕХНИЧЕСКИЕ ДОКУМЕНТЫ

Обозначение НТД, на который дана ссылка	Номер пункта, приложения
ГОСТ 2475—88 ГОСТ 4044—70 ГОСТ 6033—80 ГОСТ 6767—79 ГОСТ 14034—74 ГОСТ 19265—73 ГОСТ 20365—74	1 (Примечание к табл. 3) 6 Вводная часть 14, приложение 5, приложение Приложение 4, 9